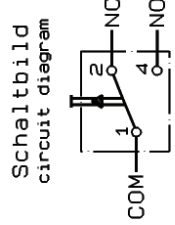


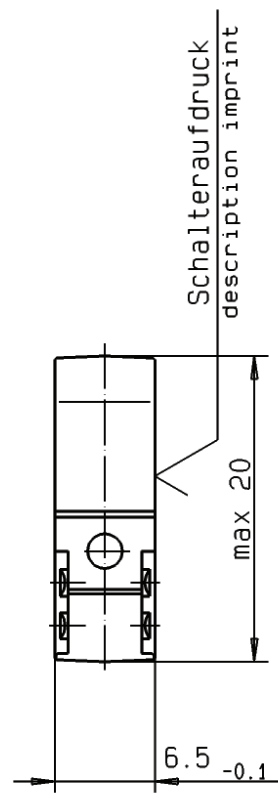
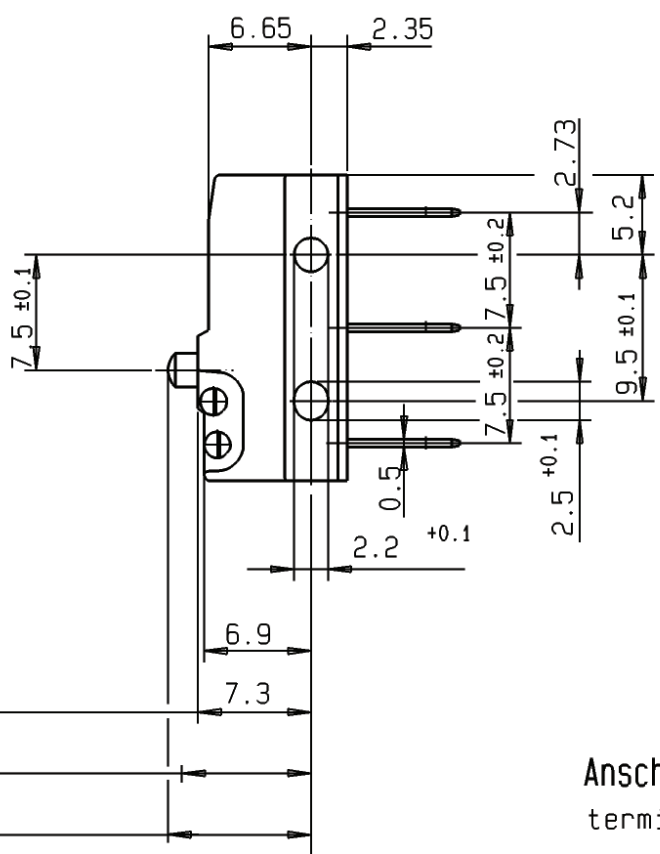
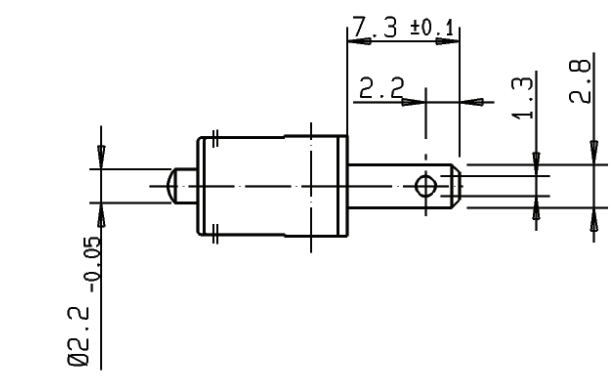
Für diese Zeichnung behalten wir uns alle Rechte vor DIN 34 Absatz 2.1.

All rights reserved DIN 34 paragraph 2.1.

Zwischen unter Spannung stehenden Teilen im Inneren d. Schalters u.d. Oberfläche d. Isolierstoffbetätiger werden d. geforderten Kriech-u.Luftstrecken unterschritten. Die für d. Einhaltung d. Berührungsschutzes erforderlichen Kriech-u.Luftstrecken müssen durch d. Art d. Einbaues sichergestellt werden. The required creepage and clearances are not achieved between life parts of the mechanism and the surface of the plastic actuator. The method of assembly should ensure that the requirements are met.





Ruhestellung 9.3 max. rest position
Schaltpunkt 8.4 ± 0.3 operating point
Zulässige Endstellung: Gleichlage Betätiger/Gehäuseoberkante. Keine Auflagekraft zulässig.
approved end position: even position actuator/upper edge of housing. No supporting force allowed.



Anschlüsse abgedichtet
terminals shielded

07	23.06.00	Reindl	135129
Ind. Rev.	Datum Date	Name Name	Änderung Modification
Werkstoffe / Materials:			
Sockel base		: PET sw 30%GV UL 94 V-0	
Deckel cover		: PBT sw UL 94 V-0	
Betätiger actuator		: PBT UL 94 V-0	
Anschlüsse terminals		: CuZn10 gal. Ag/silver plated	
Kontakte contacts		: AgNi10	
Zusatzbetätiger: Aux. Actuator			
Allgemeintoleranzen nach / General tolerances according to DIN ISO 2768-m			
Winkeltoleranzen / Angle tolerances: ±2°			

Schaltleistung nach / Electrical Rating according to EN 61058: 10(1.5)A 250V~ 1E4 UL 1054: 10.1A 125-250VAC 1/4HP 125VAC		
Kontaktöffnungsweite : µ Contact Disconnection		
Umgebungstemperatur : 40T120 Temperature Rating		
Kriechstromfestigkeit: PTI 175 Proof Tracking Index		
Bauform nach / Type of Construction according to DIN 41635 Form B		
Benennung / Description: Subminiaturschalter DB subminiature switch		
Maßstab/Scale:	2:1	C H E R R Y G . m . b . H Cherrystraße 91275 Auerbach/Opf.
Prüfzeichen: Approvals		 
Bearbeitet/Drawn	23.06.00	Reindl
Geprüft/Approved	23.06.00	Keck
Zeichnungs-Nr. / Drawing No.:		
DB2C-B1AA		
Ersatz für/Replace for:		
Kunde/Customer :		
Teile-Nr. / Part No. :		

Weitere Angaben siehe technische Spezifikation TS-DB-00001.
Bei Abweichungen gelten die Zeichnungsangaben.
Further details please refer to technical specification TS-DB-00001.
In case there are any deviations, the details of the drawing have priority.

DB2C-B1AA	max. 1 mm	min. 0.6 mm	max. 0.1 mm	max. 250 cN	min. 100 cN
Schalter-Nr.	Vorlauf pretravel	Nachlauf overtravel	Diff.-Weg move-diff.	Schaltkraft oper. force	Rückschaltkraft rel. force