

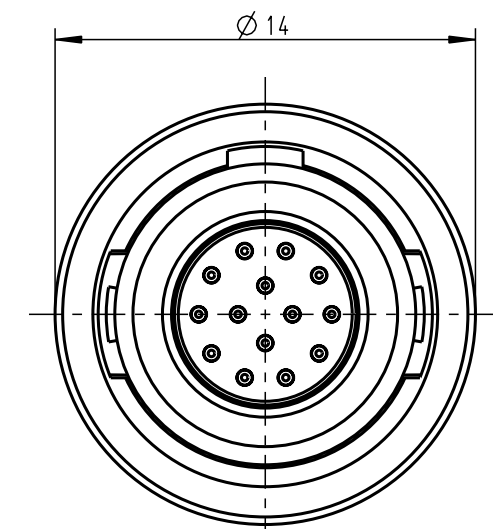
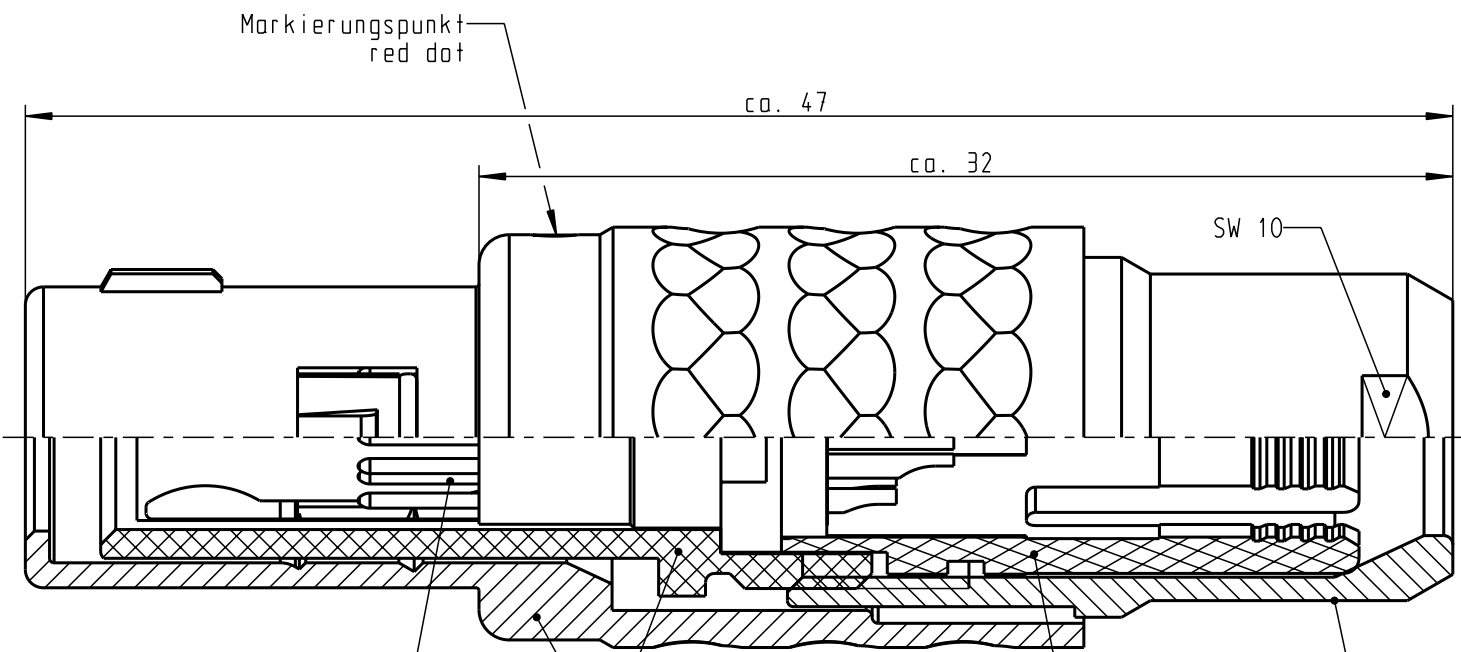
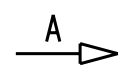
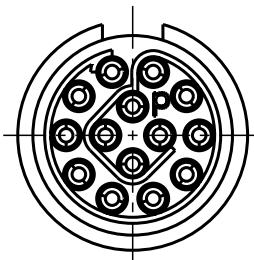
Für diese Unterlage behalten wir uns alle Rechte vor, auch für den Fall der Patentverletzung oder Gebrauchsmusterinfraktion. Sie darf ohne unsere vorherige schriftliche Zustimmung weder vervielfältigt noch sonstwie benutzt, nach Dritten zugänglich gemacht werden.

Nur rot gestempelte oder auf Laufkarte gedruckte Dokumente unterliegen dem Änderungsdienst und sind zur Fertigung freigegeben. Only red stamped or on jobcard printed documents are managed. These documents are approved for production.

All Rights reserved, including possible patents or trademarks. Documents shall not be provided to a third party or duplicated in any form without prior written permission.

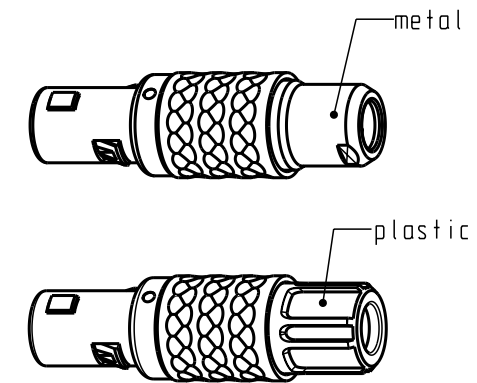
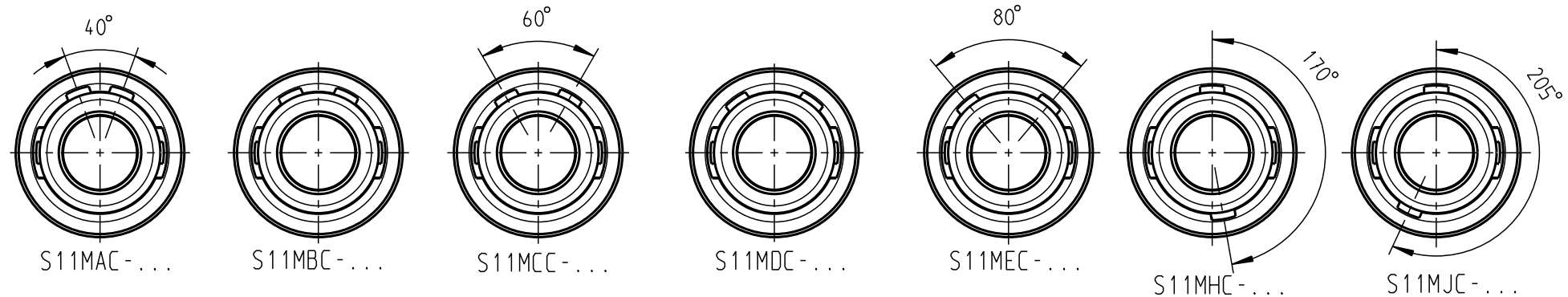
CAD: Pro/ENGINEER

nur Einsatz dargestellt!
view only insert!



S11MOC-...

Ansichten für Kodierung in Richtung A:
(nur Gehäuse dargestellt!)
view of codings in direction A:
(view only housing!)



Technische Daten/Technical Data:

Werkstoffe/Materials: Gehäuse/Housing:	Cu-Legierung+Plastik Cu-alloy+Plastic	KontaktØ/ContactØ: Anschluß/Termination: Löt/Solder	Ø 0.5 mm 0.08mm AWG 28
Kontakte/Contacts:	Cu-Legierung /cu alloy	Prüfspannung/Test Voltage:	1.2 kV DC (SAE AS 13441)
Isolierkörper/Insulation Body:	PEEK	Strombelastung/Current Load: Einzelkontakte/single contacts	5 A 2.5 A
Oberflächen/Surfaces: Gehäuse/Housing	matt verchromt matt chrome-plated	14-polig / 14-pos.: (IEC 512-3 / VDE 0298 T4)	
Kontakte/Contacts:	gal. Au	Bei allen hier dargestellten Steckverbindern handelt es sich nach DIN EN 61984:2009 um Steckverbinder ohne Schaltleistung (COC)!	
Schutzart im gesteckten Zustand: IP 50 /Protection Class in mated condition		All shown connectors are according to DIN EN 61984:2009 connectors without breaking capacity (COC)!	

S11M.C-P14MCCO-..30	min. 2.7 max. 3.9	S11M.C-P14MCCO-..60	Metall matt verchromt metal matt chromed
S11M.C-P14MCCO-..20	min. 4.0 max. 5.2	S11M.C-P14MCCO-..70	PSU rot / red
S11M.C-P14MCCO-..40	min. 5.3 max. 6.5	S11M.C-P14MCCO-..80	PSU weiß / white
S11M.C-P14MCCO-..50			PSU gelb / yellow
			PSU grün / green
			PSU blau / blue
			PSU grau / grey
			PEI schwarz / black

Artikelnummer Partnumber	KabelØ CableØ	Artikelnummer Partnumber	Material Farbe Spannmutter material colour backnut
Allgemeintoleranzen nach DIN ISO 2768-mK Tolerierung nach DIN ISO 8015		Rohgew.: PE-Modell-Nr.:	
2014 Tag Name		CAD-Nr.: 00037160 Bl.:	
Bearb. 12.08. D.Schalz		Benennung: Stecker cpl. Maßstab: 1:1	
Gepr. Norm.		Zeichnungs Nr.: S11M.C-P14MCCO-...0	
a ----- 12.08.14 D.Schalz		Ersatz für: S11MOC-P14MCCO-...0 v. 05.12.07	
And-zust.	Aend.-Mitt. Datum Name	Vervielf. Pause Nr.	

