

有機ELディスプレイスペック OLED DISPLAY SPECIFICATION

形名 Type No. ELF1102AA

双葉電子工業株式会社
エレクトロニックコンポーネンツ
事業センター
ELECTRONIC COMPONENTS
BUSINESS CENTER
FUTABA CORPORATION

1) 適用 Application

本仕様書は有機ELディスプレイELF1102AAに適用する。
The specifications are applied to OLED display ELF1102AA.

2) 概要 Features

項目 Item	仕様 Specification
画素数 Resolution	160 x 40(RGB)
画素サイズ Pixel Size	0.156 × 0.0387 mm
画素ピッチ Pixel Pitch	0.176 × 0.0587 mm
アクティブエリア (対角サイズ) Active Area	28.140 × 7.024 mm (1.14 inch)
ガラスサイズ Glass Size	36.20 × 11.30 mm
IC	SSD1320
発光色 Color of Illumination	4K
階調数 Gray Scale	16(R), 16(G), 16(B)
輝度 Luminance	200 cd/m ² (30% Pixels On)
円偏光板 Circular Polarizer (CPL)	無し Without CPL
駆動方法 Drive Method	パッシブマトリクス Passive Matrix
デューティー Duty Cycle	1/120
電源電圧 Power Supply Voltage	15.0V / 3.0V (Typ.)
インターフェース Interface	4-wire SPI, 3-wire SPI
質量 Mass	1.1g

3) 用途 Purpose

4) 標準状態 Normal Condition

本仕様書では特に記載の無い場合、下記に規定した標準状態の値を使用するものとする。

Measurements are done under normal condition unless otherwise specified.

温度 Temperature		23±3°C
湿度 Humidity		45±15%
OLED駆動電源電圧 OLED drive power supply voltage (VCC)		15.0±0.1V
ロジック電源電圧 Logic power supply voltage (VDD)		3.0±0.05V

5) 電気特性 Electric Characteristics

5-1) 絶対最大定格^{*1)} Absolute Maximum Rating^{*1)}

項目 Item	記号 Symbol	Min.	Max.	単位 Unit
OLED駆動電源電圧 OLED drive power supply voltage	VCC	-0.5	19.0	V
ロジック電源電圧 Logic power supply voltage	VDD	-0.3	4.0	V
信号入力電圧 Signal input voltage	Vi	-0.3	VCI+0.3	V
動作温度 ^{*2)} Operating temperature ^{*2)}	Topr	-20	+75	°C
貯蔵温度 ^{*2)} Storage temperature ^{*2)}	Tstg	-40	+85	°C

注： *1) 絶対最大定格とは、瞬時たりとも超過してはならない限界値である。

*2) 結露なき事。

Notice : *1) Absolute Maximum Rating is the limit value that it must not exceed.

*2) No Condensation

5-2) 推奨動作条件^{*1)} Recommended Operation Condition^{*1)}

項目 Item	記号 Symbol	Min.	Typ.	Max.	単位 Unit
OLED駆動電源電圧 OLED drive power supply voltage	VCC	14.5	15.0	15.5	V
ロジック電源電圧 Logic power supply voltage	VDD	1.65	3.0	3.5	V
信号入力電圧 Signal input voltage	ViH	0.8VDD	—	VDD	V
	ViL	0	—	0.2VDD	V

注： *1) 推奨動作条件とは、信頼性/品質を確保できる範囲。

上表の範囲内で使用して下さい。

Notice : *1) Recommended Operating Condition ; Quality and Reliability can be kept within this condition.

This product should be used within this condition.

形名 Type No. ELF1102AA

5-3) 消費電流 Current Consumption

5-3-1) OLED駆動電源電流 VCC Current Consumption

項目 Item	記号 Symbol	点灯パターン Lighting pattern		Typ.	Max.	単位 Unit
OLED駆動電源電流 OLED Drive Power Supply Current	ICC	200cd/m ²	30%点灯 30% Pixels On	4.6	5.5	mA
		全消灯 All Pixels Off		135	160	μA

5-3-2) ロジック電源電流 VCI Current Consumption

項目 Item	記号 Symbol	点灯パターン Lighting pattern		Typ.	Max.	単位 Unit
ロジック電源電流 Logic Power Supply Current	IDD	200cd/m ²	30%点灯 30% Pixels On	280	320	μA
		全消灯 All Pixels Off		280	320	

5-3-3) スタンバイ電源電流 stand-by Current Consumption

項目 Item	記号 Symbol	点灯パターン Lighting pattern	Typ.	Max.	単位 Unit
Stand-by Current(VCC)	ISCC	Display Off	-	10	μA
Stand-by Current(VDD)	ISDD	(Send Command AEh)	-	10	

6) 光学特性 Optical Characteristics

6-1) 輝度 / 色度 Luminance / Chromaticity

項目 Item		条件 Condition	Min.	Typ.	Max.	単位 Unit	
輝度 Luminance		30%点灯 30% Pixels On	160	200	-	cd/m ²	
色度 Chromaticity	White	点灯状態 Pixel On	x	0.29	0.33	0.37	-
			y	0.31	0.35	0.39	
	Red		x	0.58	0.63	0.68	
			y	0.30	0.35	0.40	
	Green		x	0.29	0.34	0.39	
			y	0.52	0.57	0.62	
	Blue *3)		x	0.10	0.15	0.20	
			y	0.10	0.15	0.20	
コントラスト Contrast		*1)	10,000	-	-	-	
パネル内輝度分布*2) Luminance Distribution *2)		*2)	-	-	20	%	

注: *1) 全点灯暗室コントラスト比 = 全点灯輝度 / 全消灯輝度

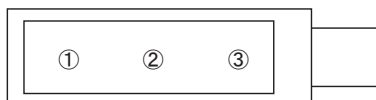
*2) 測定位置 3点 (下記①~③)

*3) Blue色度は参考値。

Notice: *1) Contrast ratio of display all pixels on in a dark room = display all pixels on / display all pixels off

*2) Measuring point : 3 Points (①~③)

*3) The Chromaticity of blue is reference value.



$$\text{パネル内輝度分布} = (1 - (L_{\min}/L_{\max})) \times 100\%$$

$$\text{Luminance Distribution} = (1 - (L_{\min}/L_{\max})) \times 100\%$$

6-2) 期待寿命 Lifetime Expectancy

項目 Item	動作条件 Operating Condition	期待寿命*1) Lifetime Expectancy*1)
室温動作寿命 Room Temp. Operating Lifetime	4) 項記載の標準状態、9) 項記載の設定値、 点灯30%*2) 連続動作 Normal condition defined as 4), Set min luminance which described in 9), Lighting Rate: 30%*2), and Continuous Operation	14,000時間点灯動作後、輝度は6-1)記載の 規格下限の50%以上である事 After operating for 14,000hrs, Luminance should be at least 50% of the min luminance which written in 6-1).

注：

*1) 期待寿命とは、標準条件で使用した場合に期待できる寿命であり、保証するものではありません。

*2) 点灯率30%とは、1ライン160画素中の30%の画素を点灯させるものとする。

この時、各々の画素はパネルの駆動時間に対し平均して30%の時間だけ点灯しているものとする。

Notice:

*1) Lifetime Expectancy is not guaranteed one but expected lifetime in normal condition.

*2) Pixels of 30% in one line 160 pixels are light.

In this case each pixels lights for average time of 30% of display drive time.

6-3) 階調数 Gray Scale

階調数 Gray Scale	16
-------------------	----

7) AC特性 AC Characteristics

7-1) フレーム周波数 Frame Rate

Min: 100Hz

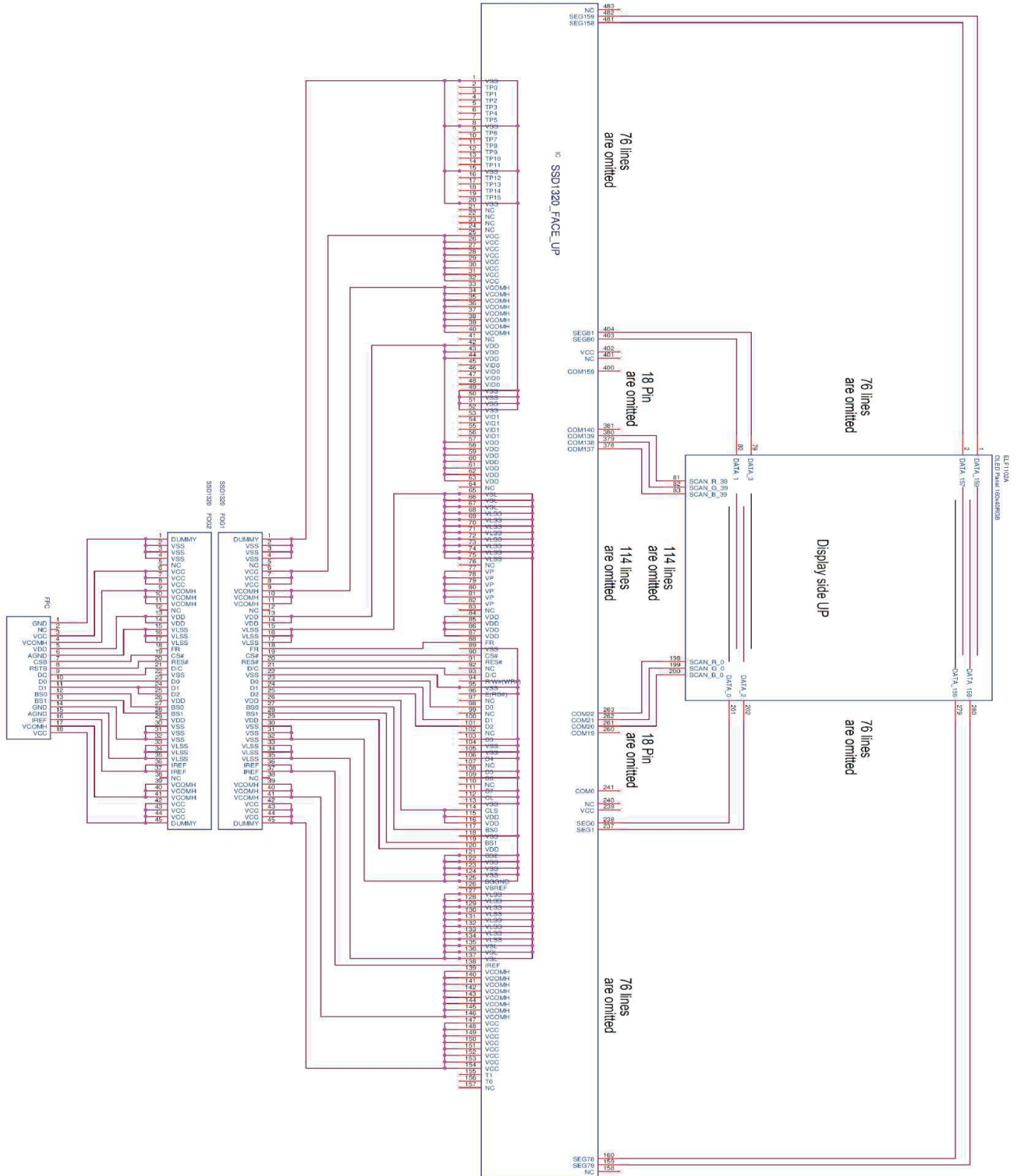
形名 Type No. ELF1102AA

9) ソフトウェア・コンフィグレーション例 Example of Software Configuration

コントラスト制御を設定 Set Contrast Control	81h, 25h
アドレスモードを設定 Set Memory Addressing Mode	20h, 00h
表示開始ラインを設定 Set Display Start Line	A2h, 00h
セグメントRE-MAPを設定 Set Segment Remap	A0h
全体の表示ONを設定 Entire Display ON	A4h
通常表示モードに設定 Set Normal Display	A6h
MUX Ratioを設定 Set Multiplex Ratio	A8h, 77h
IREFを設定 External or internal IREF Selection	ADh, 00h
COM出カスキャン方向を設定 Set COM Output Scan Direction	C8h
ディスプレイオフセットを設定 Set Display Offset	D3h, 14h
クロック分割/周波数を設定 Set Display Clock Divide Ratio/Oscillator Frequency	D5h, 01h
プリチャージ期間を設定 Set Pre-charge Period	D9h, 15h
SEG配置を設定 Set SEG Pins Hardware Configuration	DAh, 32h
Vcomh電位を設定 Set VCOMH select Level	DBh, 30h
Columnアドレス設定 Set Column Address	21h, 00h, 4Fh
Rowアドレス設定 Set Row Address	22h, 00h, 77h
PortraitAddressingモード設定 Set Portrait Addressing Mode	25h, 00h
Precharge 電圧 Set Precharge Voltage	BCh, 1Eh
GrayScale Linear LUT設定 Linear LUT	BFh

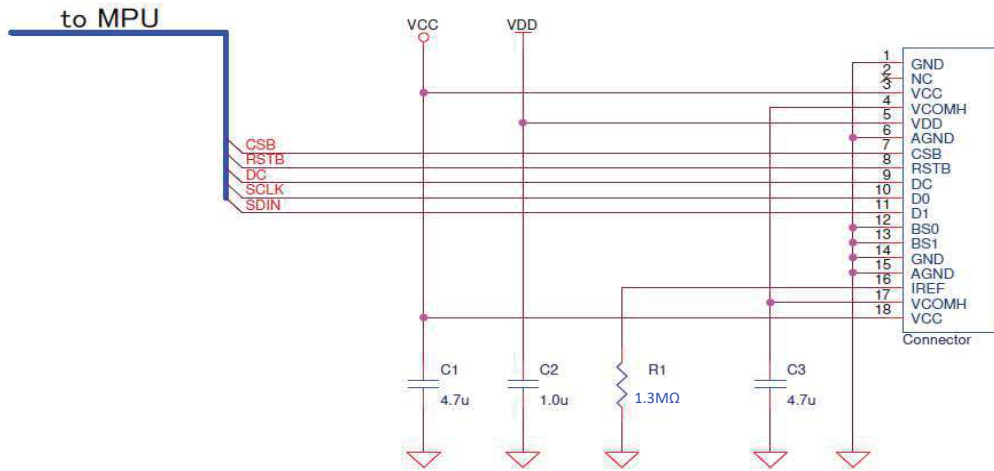
12) 接続仕様 Connection Specification

12-1) 接続仕様図 Figure of Connection Specification

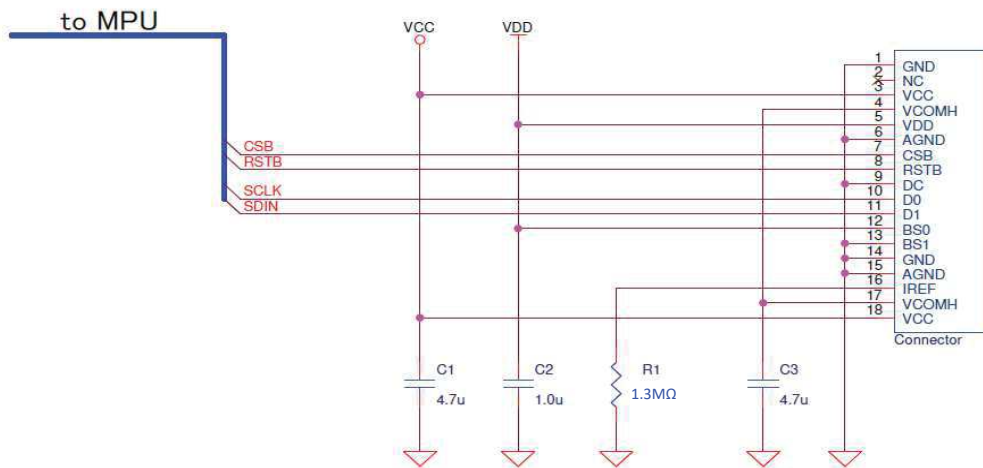


12-2) 推奨回路 Recommended Circuit

12-2-1) 4線シリアルインターフェースでの推奨回路 Recommended Circuit for 4-wire SPI



12-2-2) 3線シリアルインターフェースでの推奨回路 Recommended Circuit for 3-wire SPI



12-3) 入力端子名称 Pin Assignment

OLEDコネクタ入力端子名称 OLED Connection Pin Assignment

I:Input, O:Output, P:Power

PIN No	名称 Pin Name	機能 Function Description	ピンタイプ Pin type	Setting at each interface	
				3-wire SPI	4-wire SPI
1	GND	Ground	P		
2	NC	No connection	-		
3	VCC	OLED drive power supply	P		
4	VCOMH	COMH voltage	P		
5	VDD	Logic Power Supply	P		
6	AGND	Ground	P		
7	CSB	Chip select	I	CS#	CS#
8	RSTB	Reset	I		
9	DC	Data/command select	I	(Tie LOW)	D/C#
10	D0	Data Bus	IO	SCLK	SCLK
11	D1	Data Bus	IO	SDIN	SDIN
12	BS0	Interface select	I	1	0
13	BS1	Interface select	I	0	0
14	GND	Ground	P		
15	AGND	Ground	P		
16	IREF	Segment output current reference	I		
17	VCOMH	COMH voltage	P		
18	VCC	OLED drive power supply	P		

18) 保管条件と保証期限 Storage Condition and period of warranty

保管条件は、温度：-5°C～+35°C、湿度 RH65% 以下。

直射日光、蛍光灯の光が当たらない場所にて、弊社減圧梱包に入れた状態で保管のこと。

但し、組立後製品輸送時等一時的な環境変動による温度・湿度条件の逸脱は許容する（船舶輸送を除く）。

表示面にのり残り（保護フィルムの粘着剤）がある場合はアルコール系溶剤でふき取って使用のこと。

減圧梱包開封後は1か月以内の使用を推奨する。

保証期限は、顧客納入日より12ヶ月とする。

弊社製品に不具合が発生した場合、代納対応します。

Storage conditions are as follows: Temperature 5°C - 35°C and Humidity 65%RH or less.

Store displays in Futaba de-gas packing under the designated storage condition.

Do not expose displays under direct sun or fluorescent lighting for extended period of time.

However, the deviation of temperature and humidity conditions by the product during transportation

as a temporary environmental change after the assembly, is allowed (except in the case of shipping via BOAT).

If residue is found on display surface, wipe clean with soft cloth dipped in alcohol based solvent.

It is recommended that once opening the de-gas packing, the displays should be assembled within one month.

The period of warranty of the display is 12 months after arrival date to customer.

In case failure display found, that will be replaced.

19) 取扱い注意事項 Handling Notes

1. ガラス製品ですので無理な力を加えないこと。また、FPC部分に無理な力を加えないこと。
 2. 表示面を傷つけないこと。表示面には直接指などで触れないこと。
 3. 落下・衝撃を与えた有機ELディスプレイにつきましては使用しないこと。
 4. 静電気破壊電圧はHBM試験（1.5 kΩ, 100 pF）で 1kV以上、MM試験（0 Ω, 200 pF）で 200 V以上です。静電気対策の施された環境で取り扱いのこと。
 5. 絶対最大定格・動作電源電圧範囲など保証範囲を外れた使用は破損あるいは焼損することがあります。
 6. 電源ON / OFFシーケンス、表示ON / OFFシーケンスに従わない場合、製品が故障する事があります。
 7. 直射日光や波長380nm以下の紫外線を含む環境へさらすことは避けて下さい。
 8. 有機ELディスプレイの封止板をグラウンドに接地することは避けてください。
 9. 有機ELディスプレイの結露は避けてください。
 10. IC金属面への回路接続は避けること。外部圧力を加えないこと。
1. Don't apply excessive stress to the OLED display because it is the glass product.
Also, do not apply excessive stress to the FPC part.
 2. Do not damage the display side. Do not touch directly by the finger etc. on the display side.
 3. Do not use fallen or struck OLED display.
 4. The static electricity destruction voltage is 1kV or more in HBM test (1.5 kΩ,100 pF) and 200V or more in MM test (0 Ω,200 pF),
Handle the OLED display under the managed condition of electricity.
 5. To use over absolute maximum ratings and ranges of the operation power-supply voltage causes break and burning.
 6. Keep 8) Power ON / OFF and Display ON / OFF Sequence, otherwise OLED display would break down.
 7. Do not expose sunshine and light included UV light whose wavelength is equal or less than 380nm
 8. Do not contact the sealing plate of the OLED display with ground.
 9. Do not be condensing of OLED display.
 10. Do not connect any circuits to the metal surface of IC. Do not apply external force to the cover.

20) 協定事項 Agreement Matter

本仕様書に疑義を生じた場合、新たな問題が発生した場合、改廃・廃止の必要を認めた場合には、納入者と購入者の双方の話し合いにより誠意をもって解決にあたるものとします。使用条件の変更又は用途の変更を提起する場合は両者が協議し、必要に応じて仕様の見直しを行うものとします。

When the reservation is caused in this specifications, a new problem occurs or either change or abolition are admitted, both suppliers and purchasers are to solve those by talking sincerely. When the change in use conditions or change in usage are raised, both confer and it is assumed to review the specification if necessary.

和文と英文の内容に食い違いが生じた場合は、和文の内容が優先されるものとします。

In case of conflicts between the Japanese explanation and the English one in this specification, the Japanese explanation overrides the English one.

21) 原産国 Country of Origin

中国

China

22) 生産拠点 Production Site

日本（双葉モバイルディスプレイ株式会社） 及び 中国（昆山滬錫光電科技有限公司）

Japan(Futaba Mobile Display Corporation) and China(Kunshan Hutek Corporation)

23) 共通注意書 Notes

本仕様書に記載の製品は、一般電子機器（AV機器、通信機器、家電機器、アミューズメント機器、コンピュータ機器、パーソナル機器、事務機器、計測機器、産業用ロボット）に汎用標準的な用途で使用され、また、当該一般電子機器が、通常の操作、使用方法で用いられることを意図しております。高度な安全性や信頼性が必要とされ、または機器の故障、誤動作、不具合が人への生命、身体や財産等に損害を及ぼす恐れがあり、もしくは社会的影響が甚大となる恐れのある以下の用途（以下特定用途）への適合性、性能発揮、品質を保証するものではありません。

本仕様書の範囲、条件を越え、または特定用途に使用されたことにより発生した損害等については、その責任を負いかねますのでご了承ください。

本仕様書の範囲、条件を超え、または特定用途での使用を予定されている場合、事前に弊社窓口までご相談ください。お客さまの用途に合わせ、本仕様書掲載の仕様とは別の仕様について協議させていただきます。

The products listed on this specification sheet are intended for use in general electronic equipment (AV equipment, telecommunications equipment, home appliances, amusement equipment, computer equipment, personal equipment, office equipment, measurement equipment, industrial robots) under a normal operation and use condition.

The products are not designed or warranted to meet the requirements of the applications listed below, whose performance and/or quality require a more stringent level of safety or reliability, or whose failure, malfunction or trouble could cause serious damage to society, person or property.

Please understand that we are not responsible for any damage or liability caused by use of the products in any of the applications below or for any other use exceeding the range or conditions set forth in this specification sheet.

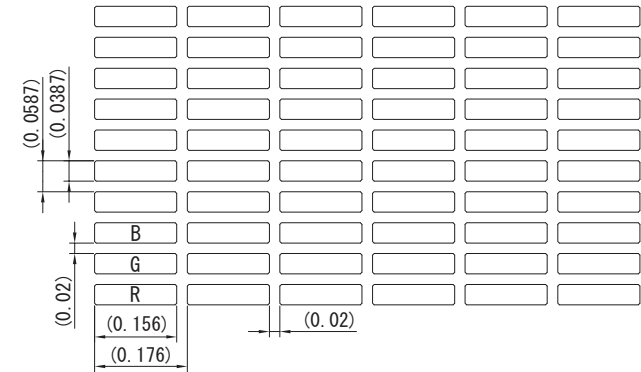
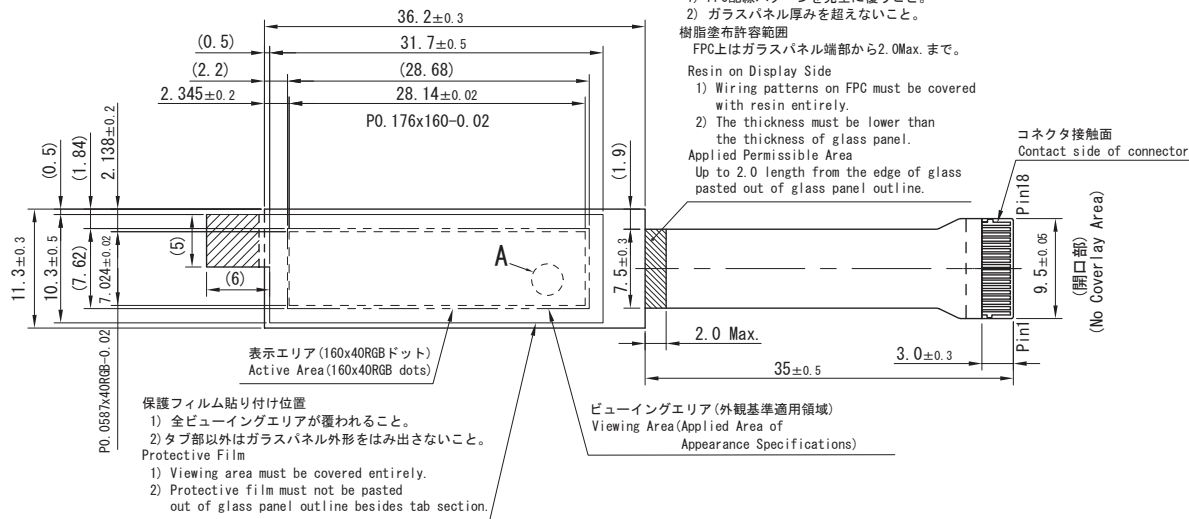
If you intend to use the products in the applications listed below or if you have special requirements exceeding the range or conditions set forth in this specification, please contact us.

①航空、宇宙機器	Aerospace/Aviation Equipment
②輸送用機器（自動車、電車、船舶等）	Transportation Equipment (Cars, Electric Trains, Ships, etc.)
③医療用機器	Medical Equipment
④発電制御用機器	Power-generation Control Equipment
⑤原子力関係機器	Atomic energy-related Equipment
⑥海底機器	Seabed Equipment
⑦交通機関制御機器	Transportation Control Equipment
⑧公共性の高い情報処理機器	Public Information-processing Equipment
⑨軍事用機器	Military Equipment
⑩電熱用品、燃焼機器	Electric Heating Apparatus, Burning Equipment
⑪防災、防犯機器	Disaster Prevention/Crime Prevention Equipment
⑫各種安全装置	Safety Equipment
⑬その他特定用途と認められる用途	Other applications that are not considered general-purpose applications.

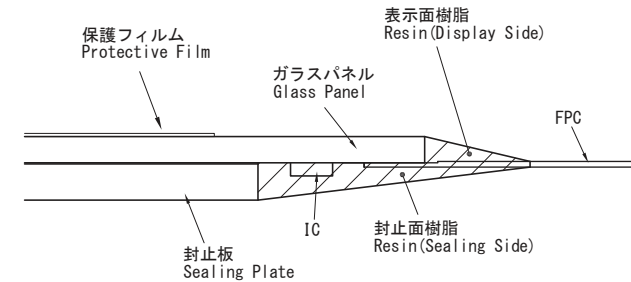
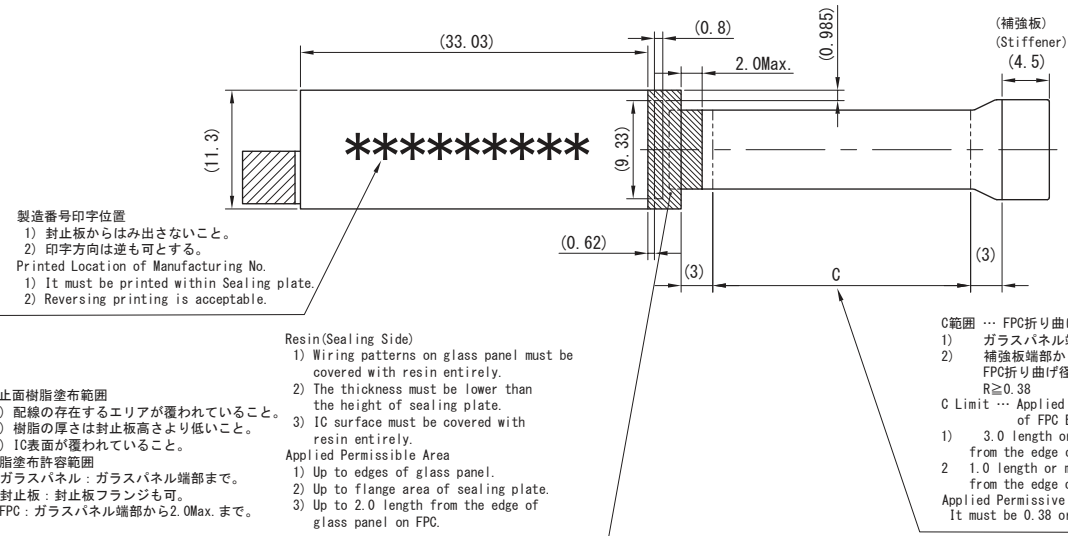
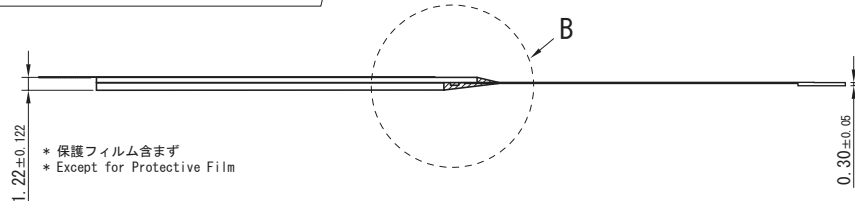
なお、本製品を使用する機器の設計にあたっては、当該機器の使用用途および態様に応じた保護回路・装置の確保やバックアップ回路を設ける等してください。

When designing your equipment even for general-purpose applications, you are kindly requested to take into consideration securing protection circuit/device or providing backup circuits in your equipment.

OUTER DIMENSION



A部拡大図 (100:1)
 A-Portion Magnified Drawing (100:1)



B部拡大図 (10:1)
 B-Portion Magnified Drawing (10:1)

適合コネクタ : FH34SRJ-18S-0.5SH (50) ヒロセ電機(株)
 Accommodated Connector : FH34SRJ-18S-0.5SH (50) HRS