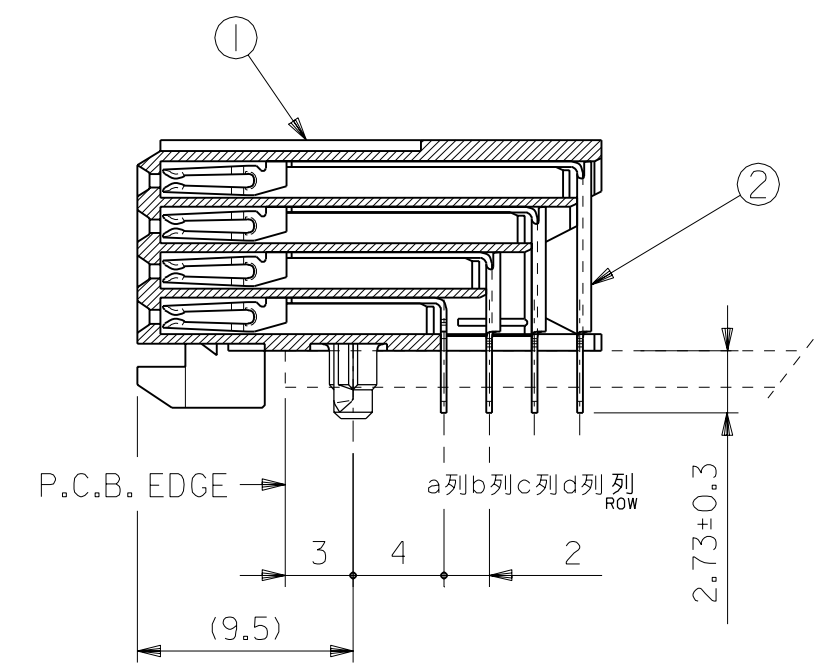
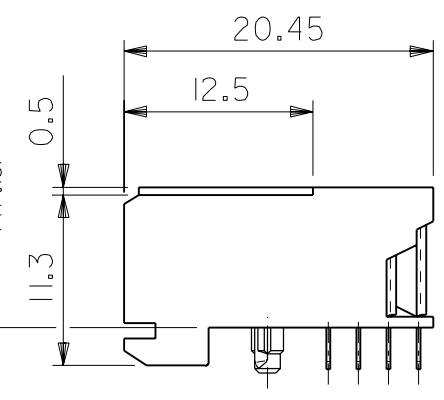
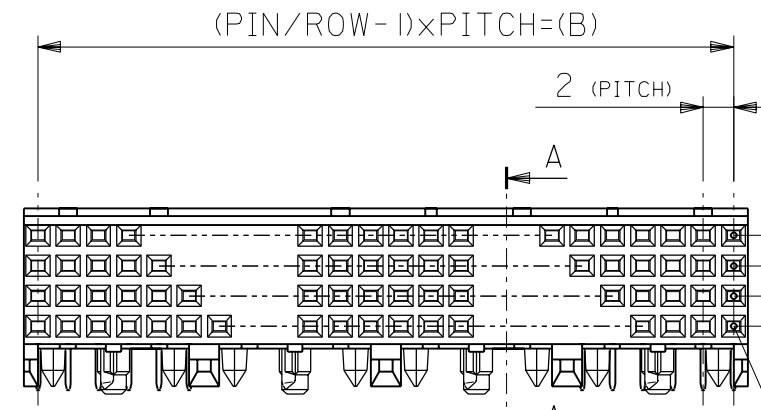
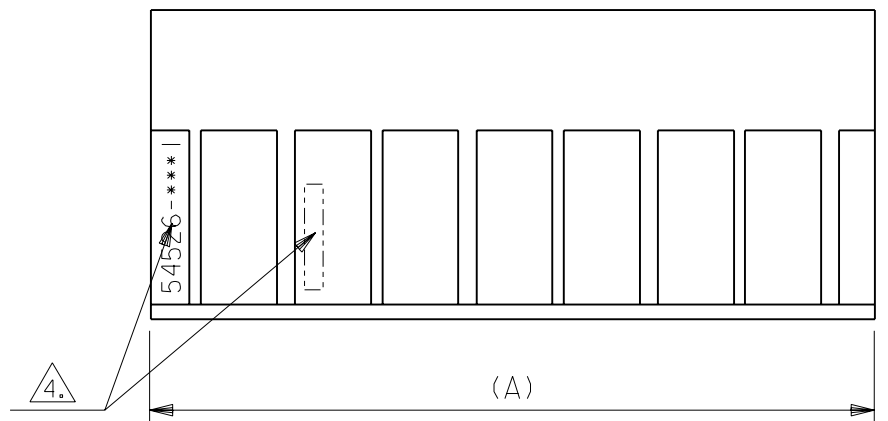
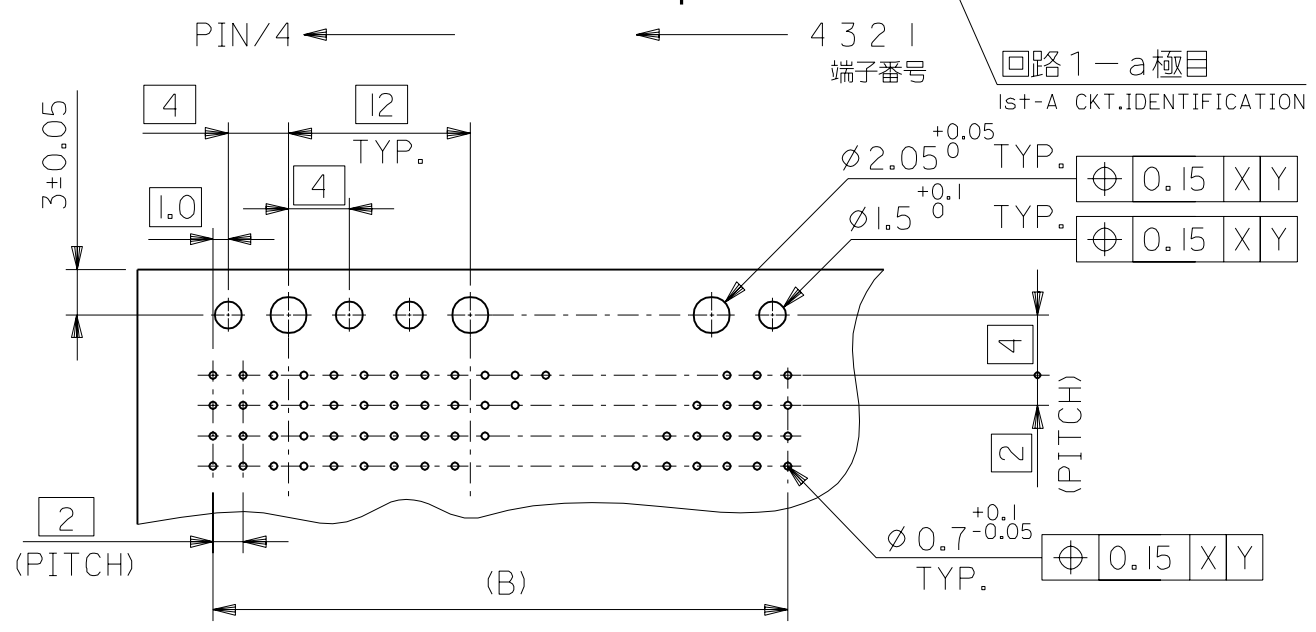


DWG. NO. SD-54526-001

番号 No.	部品 PART NAME	材質 MATERIAL	仕上げ FINISH
①	リセプタクル ハウジング RECEPTACLE HOUSING	液晶ポリマー、ガラス充填、自然色(白)、UL94V-0 LCP, GLASS FILLED, NATURAL(WHITE), UL94V-0	—#—
②	リセプタクル ターミナル RECEPTACLE TERMINAL	リン青銅 PHOSPHOR BRONZE	△1.



A-A
(NON-SCALE)



基板穴推奨寸法 (部品実装)
RECOMMENDED P.C.B. LAYOUT (COMPONENT SIDE)

- 注記
NOTE :
- △1. ターミナル めっき仕様
TERMINAL PLATING
金めっき: 0.76 μm MIN. (接点部)
GOLD: 0.76 μm MIN. (CONTACT AREA)
半田めっき: 1.0 μm MIN. (半田付け部)
TIN-LEAD: 1.0 μm MIN. (SOLDER AREA)
ニッケルメッキ: 2.0 μm MIN. (下地めっき)
NICKEL: 1.0 μm MIN. (UNDER PLATING)
 - 2. 推奨基板厚: t=1.6
RECOMMENDED P.C.B. THICKNESS: t=1.6
 - 3. 適合プラグ: 53901-***5, 55222-***5, 55089-***5
APPLICABLE PLUG: 53901-***5, 55222-***5, 55089-***5
 - △4. 製品番号及びロットナンバー
MATERIAL NO. & LOT NO.

94	95.98	54526-1921	192
58	59.98	54526-1201	120
46	47.98	54526-0961	96
22	23.98	54526-0481	48
10	11.98	54526-0241	24
B	A	MATERIAL NO.	PIN

DO NOT SCALE DRAWING

REV				MATERIAL 材料		GENERAL TOLERANCES: (UNLESS SPECIFIED) 一般公差		SCALE 2-1		DESIGN UNITS		PROJECTION		TITLE		SHT		REV	
0				—#—	—#—	10 UNDER 未満	±0.2	2-1	mm	mm	mm	mm	mm	mm	mm	mm	mm	mm	mm
				—#—	—#—	10 OVER 以上	±0.25		mm	mm	mm	mm	mm	mm	mm	mm	mm	mm	mm
				—#—	—#—	30 UNDER 未満	±0.3		mm	mm	mm	mm	mm	mm	mm	mm	mm	mm	mm
				—#—	—#—	30 OVER 以上	±0.3		mm	mm	mm	mm	mm	mm	mm	mm	mm	mm	mm
				—#—	—#—	ANGLE 角度	±3°		mm	mm	mm	mm	mm	mm	mm	mm	mm	mm	mm

MOLEX INCORPORATED
DRAWING NO. SD-54526-001
SHEET NO. 1 OF 1
MATERIAL NO. SEE TABLE
DRAWING NO. SD-54526-001
SHEET NO. 1 OF 1
SIZE B