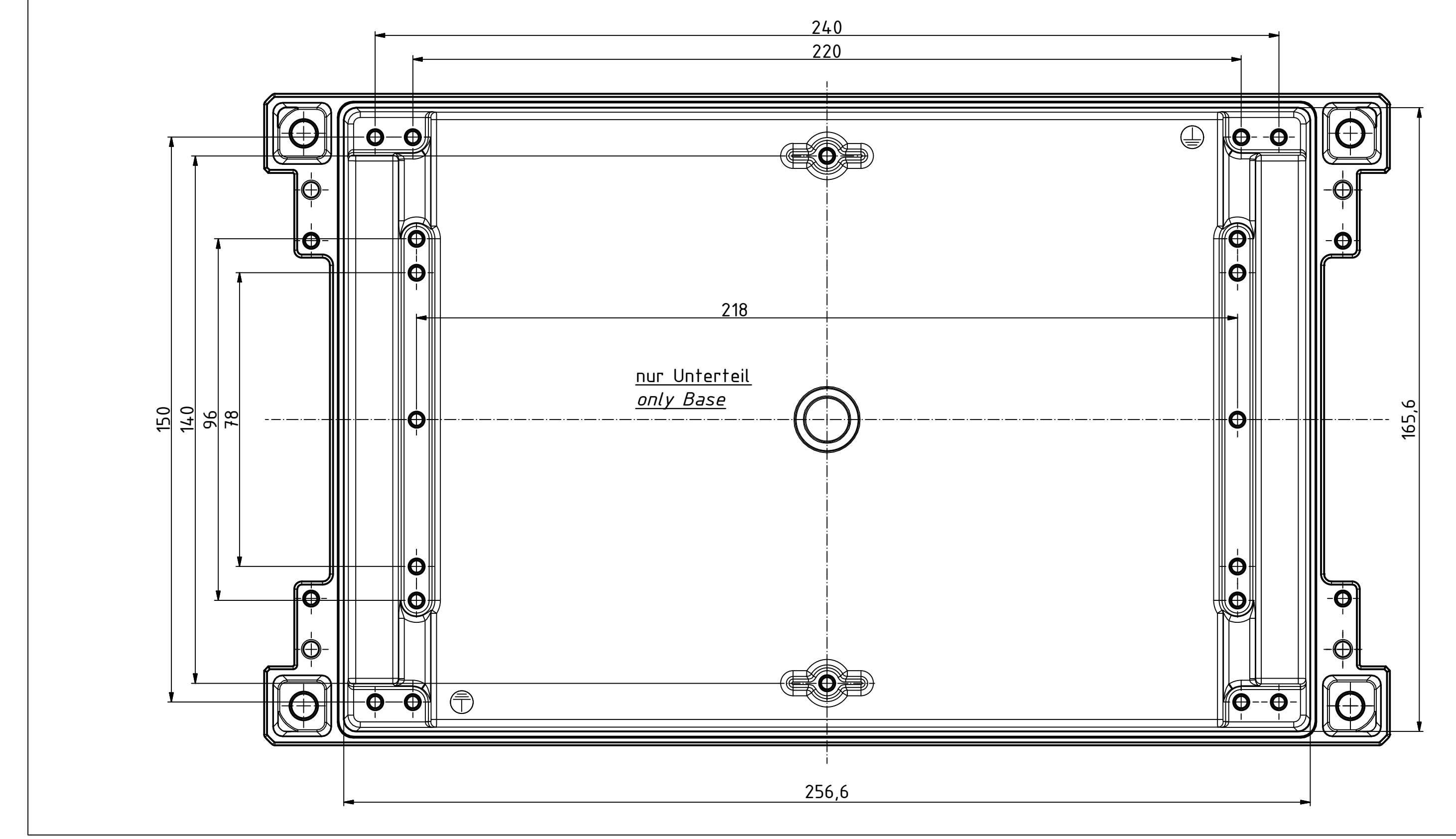
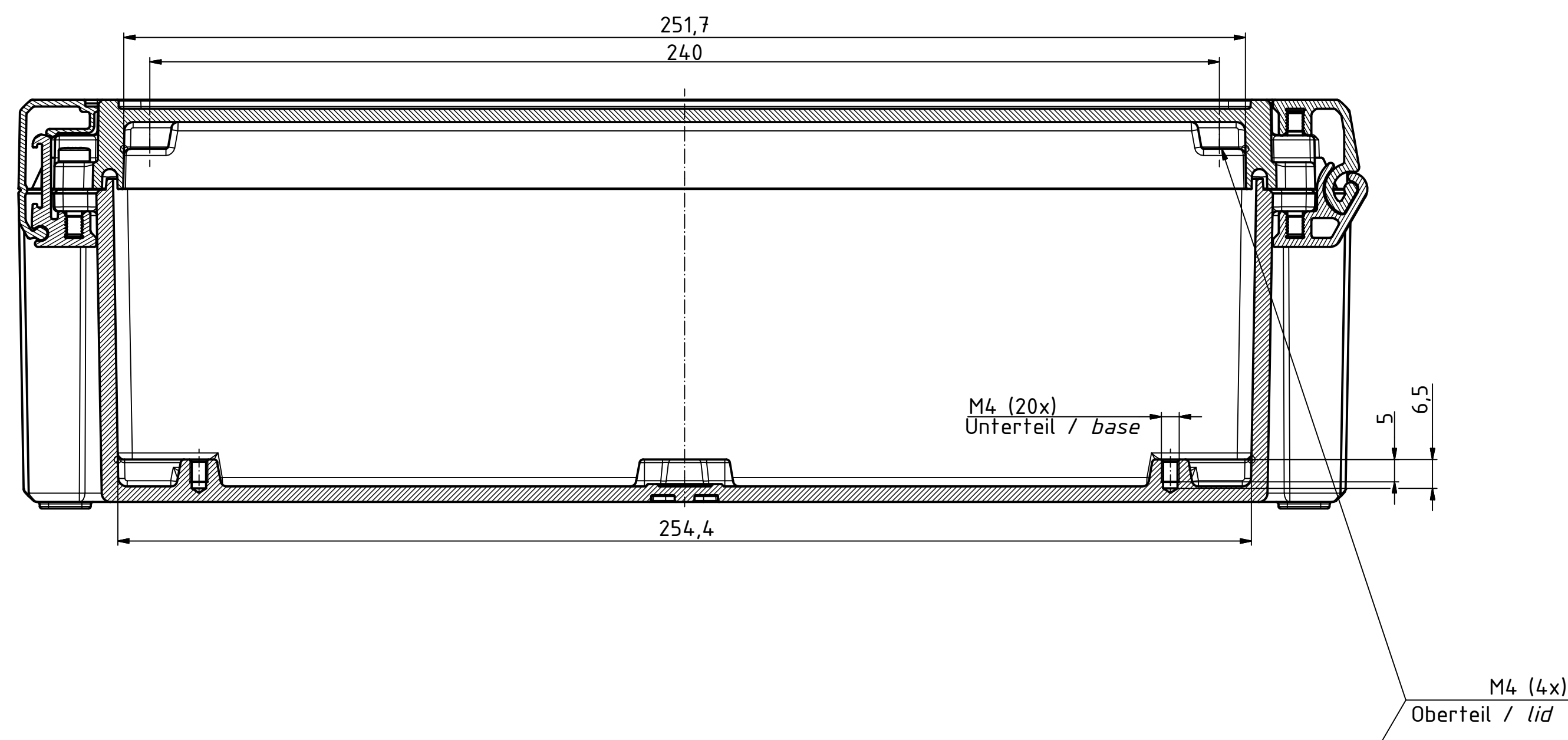
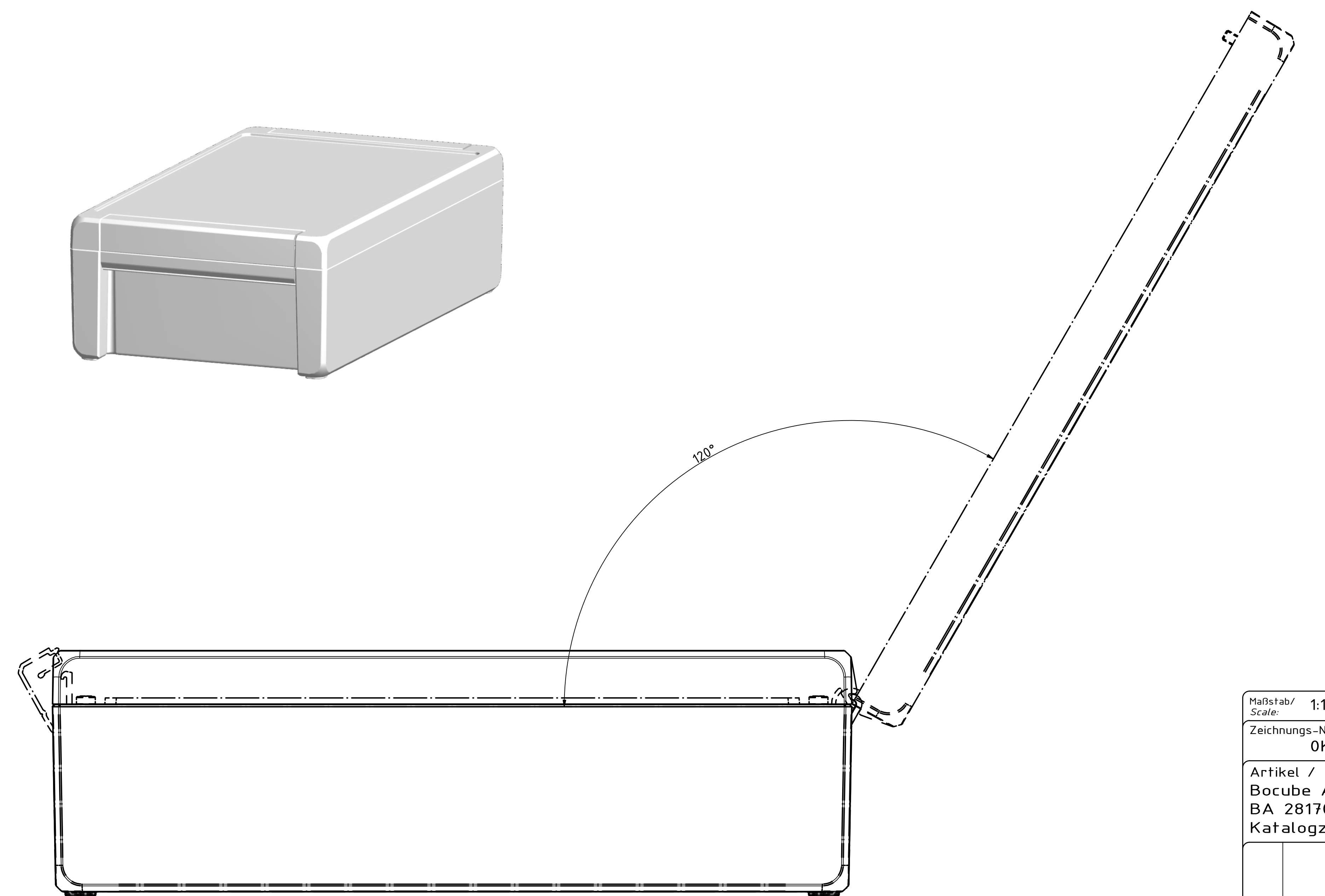
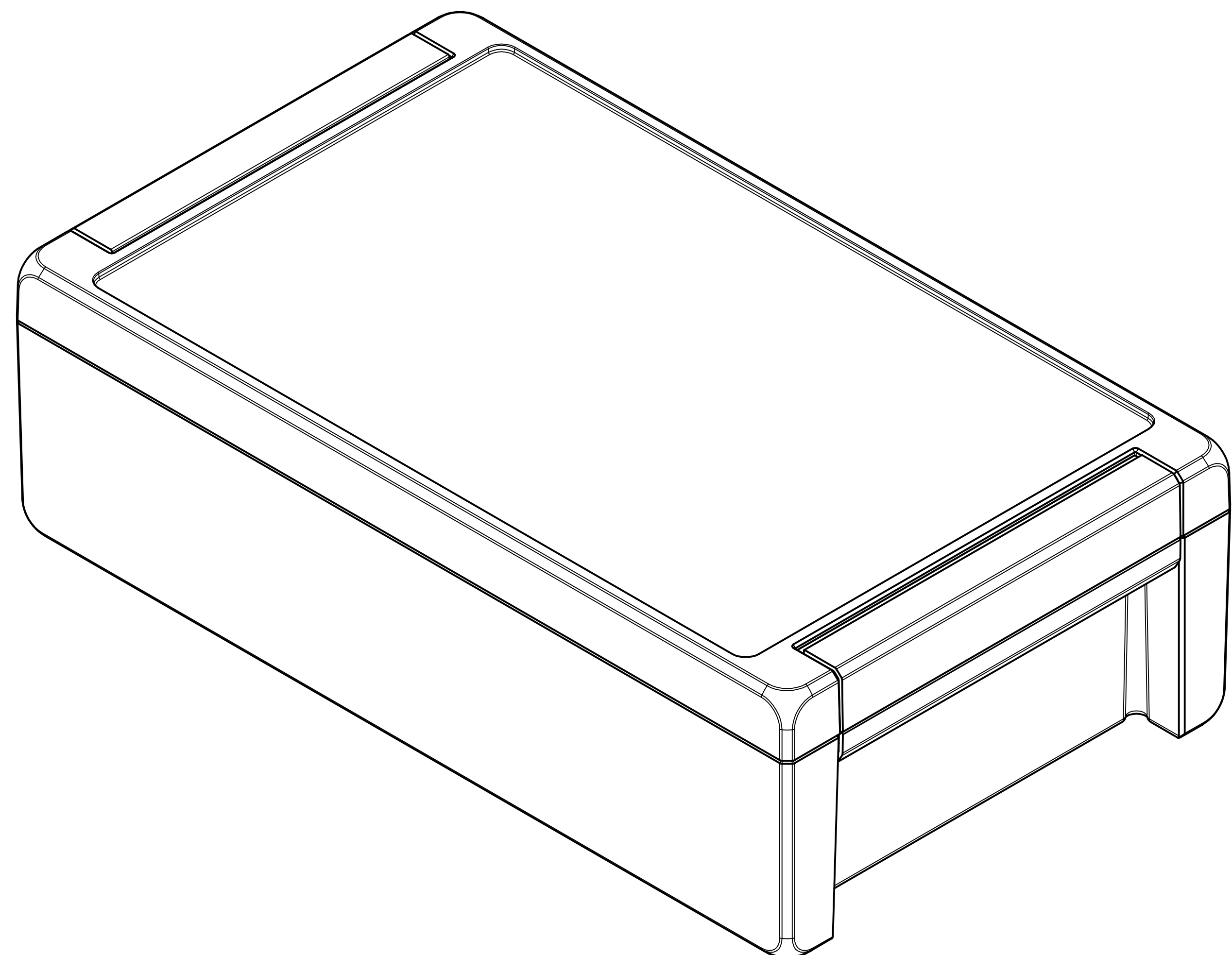
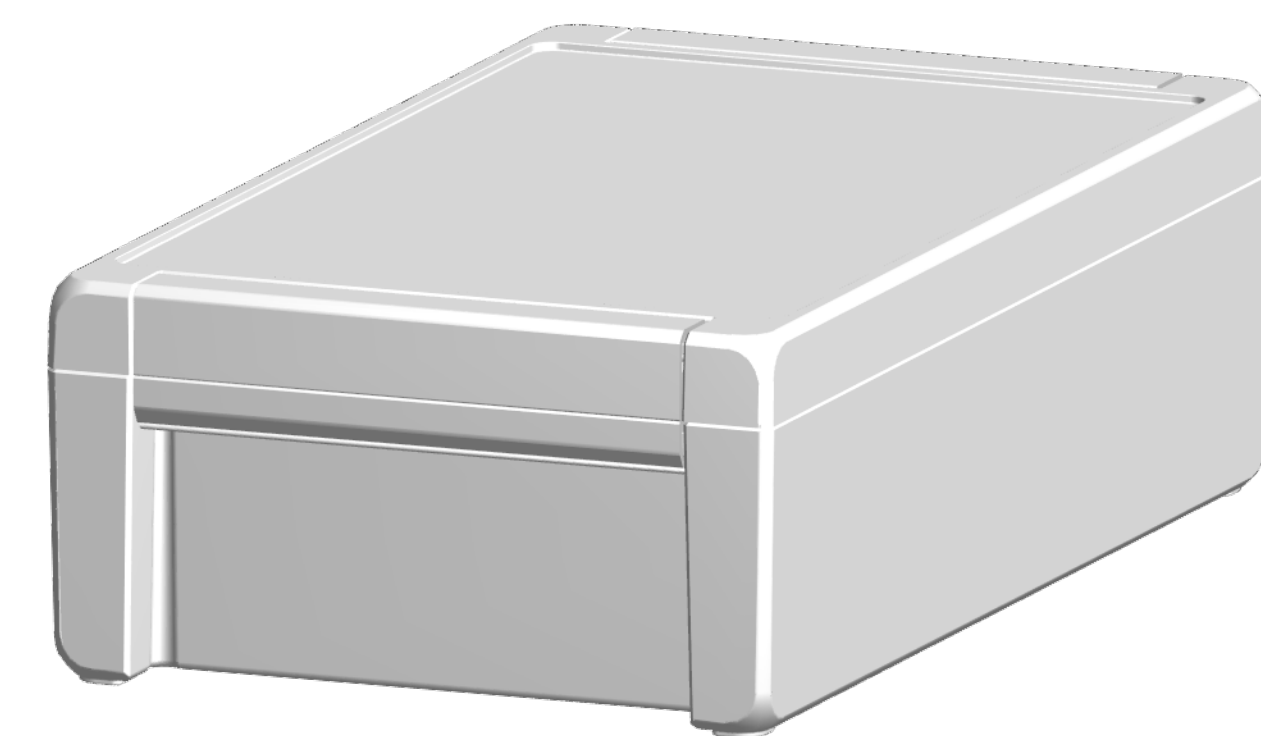
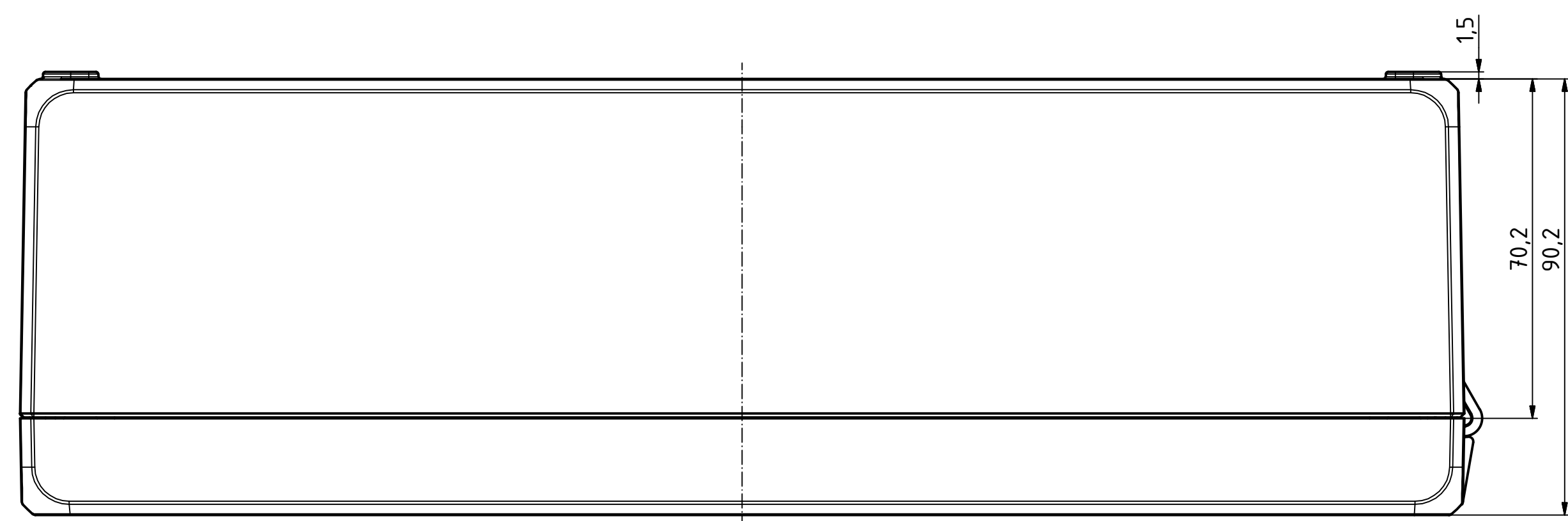
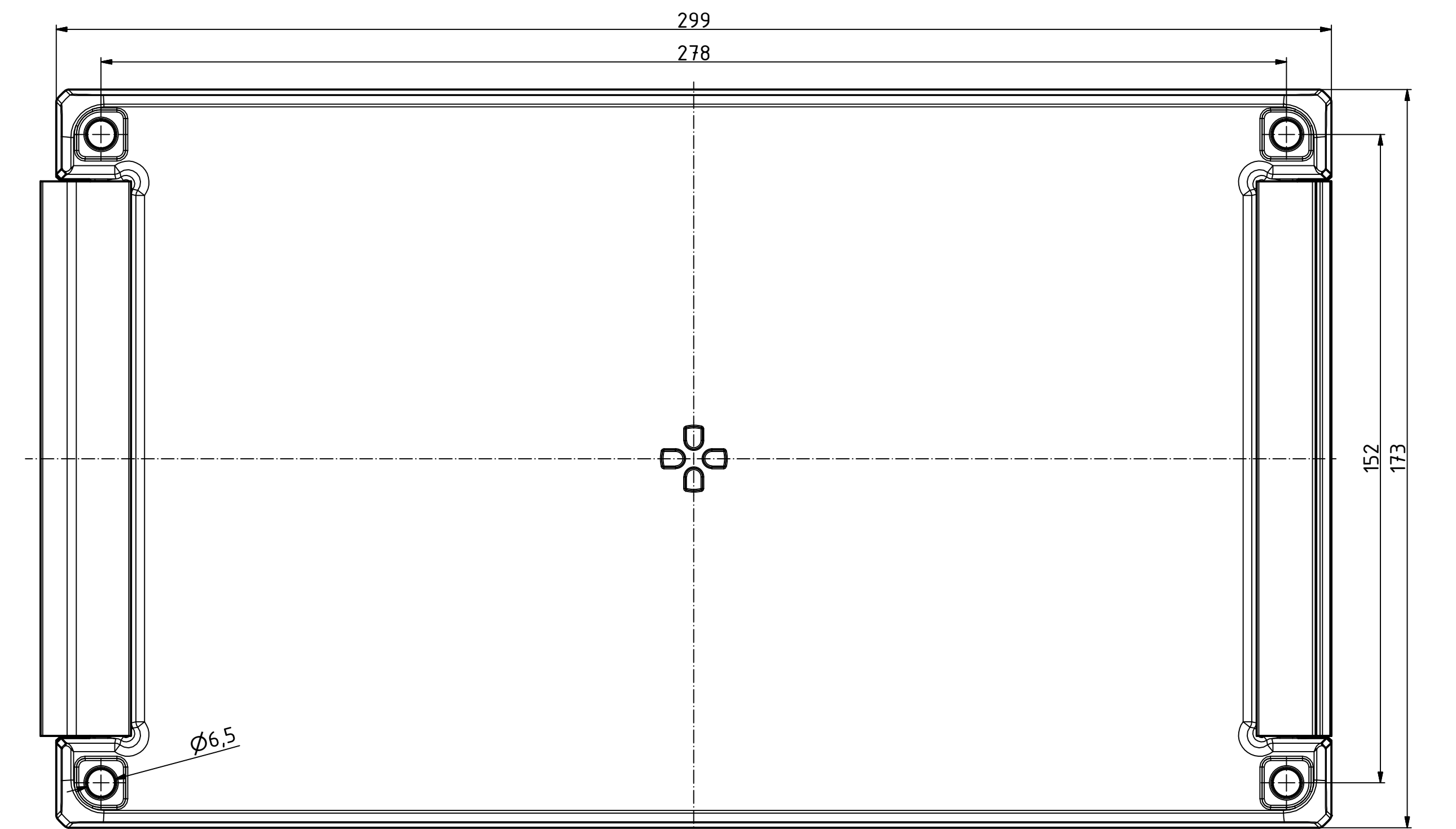
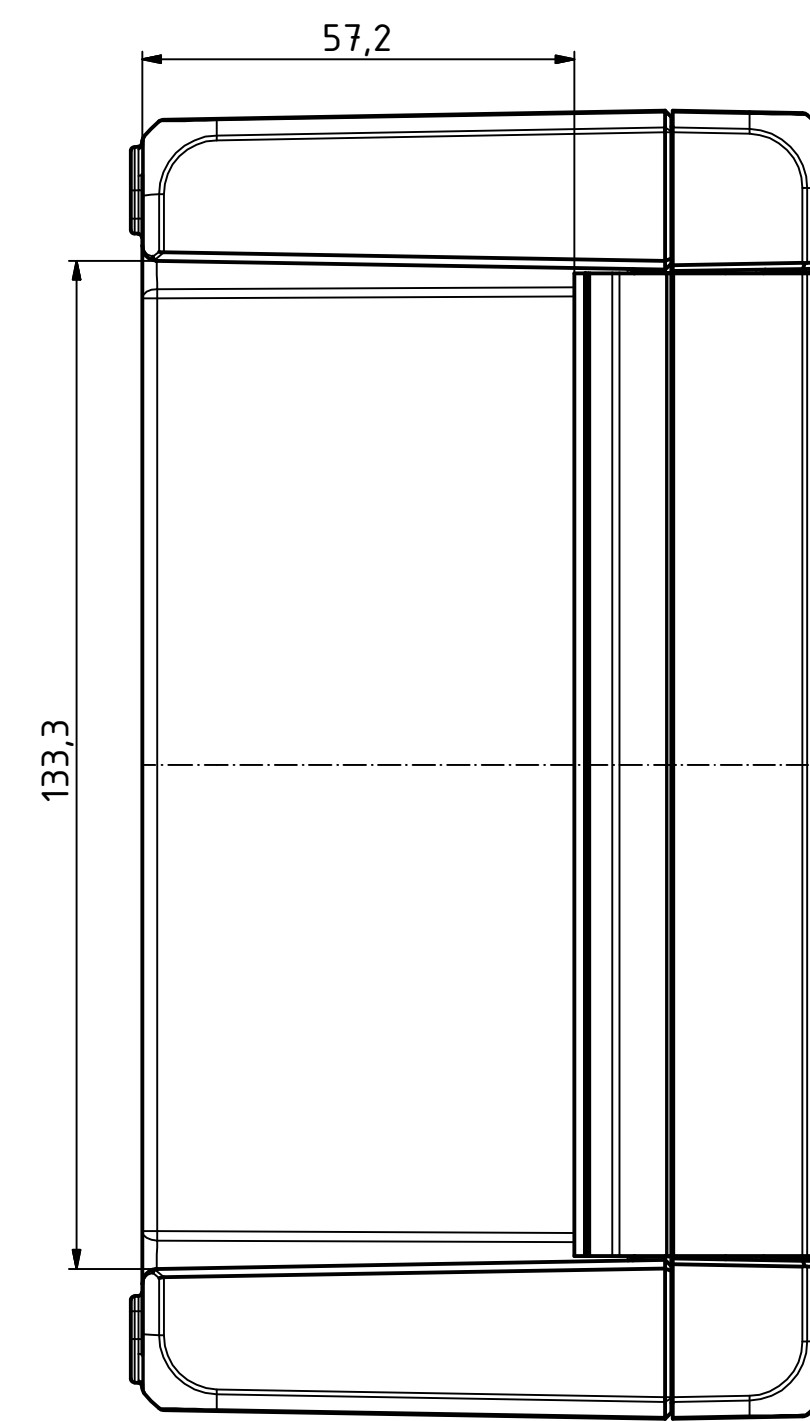
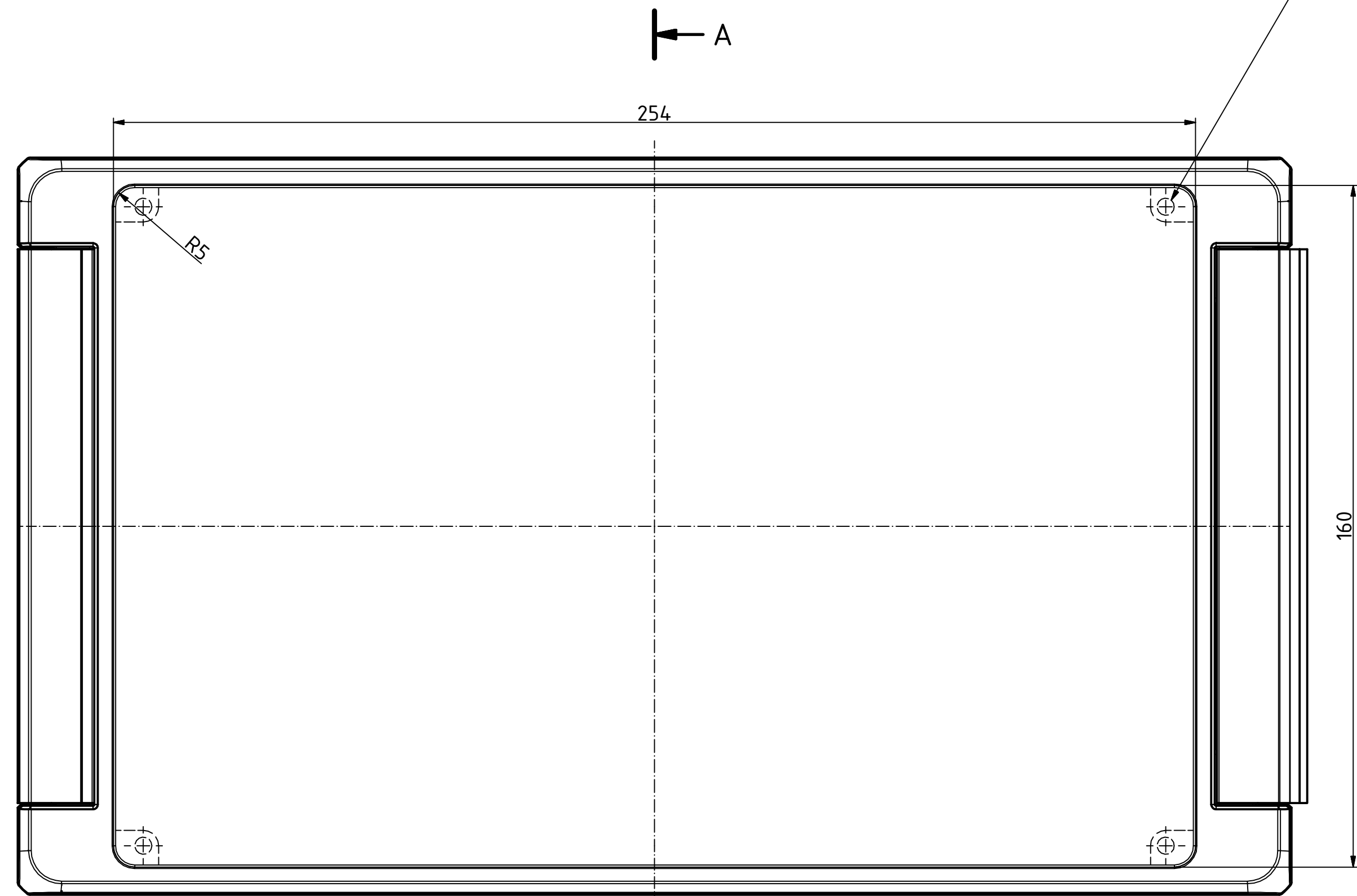
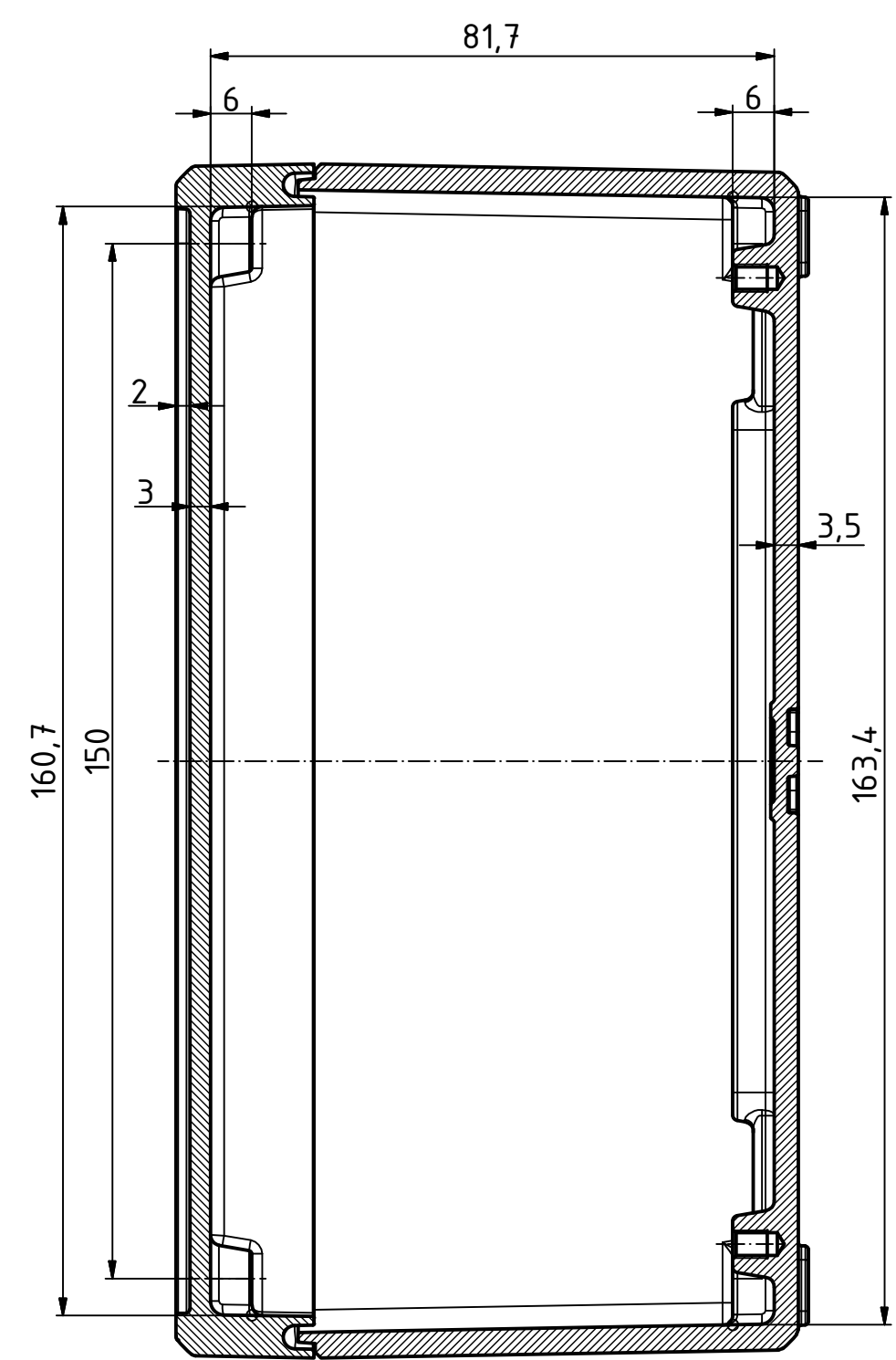


B-B (1:1)



A-A (1:1)



"Schutzzeichen nach DIN ISO 16296:2006. Backstempel: "Please pay attention to copyright mark. DIN ISO 16296"

Maßstab/ Scale:	1:1
Zeichnungs-Nr. / Drawing-No.:	OK 5420.046.01
Artikel / Article:	Bocube Aluminium
	BA 281709 F-...
	Katalogz./Catalogue draw.
Ä-Nr. / Alt. No.:	
Datum / Date:	24.03.2014
DISK:	2403172.dwg
Datum / Date:	23.03.2014, FW

