

Für diese Unterlage behalten wir uns alle Rechte vor, auch für den Fall der Patentverletzung oder Gebrauchsmusterinfraktion. Sie darf ohne unsere vorherige schriftliche Zustimmung weder vervielfältigt noch sonstwie benutzt, nach Dritten zugänglich gemacht werden.

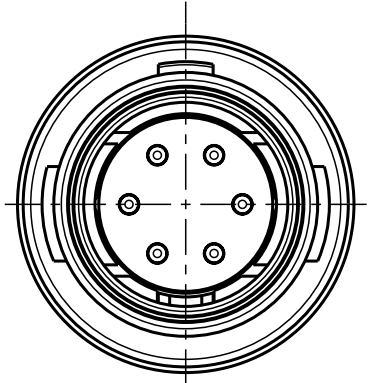
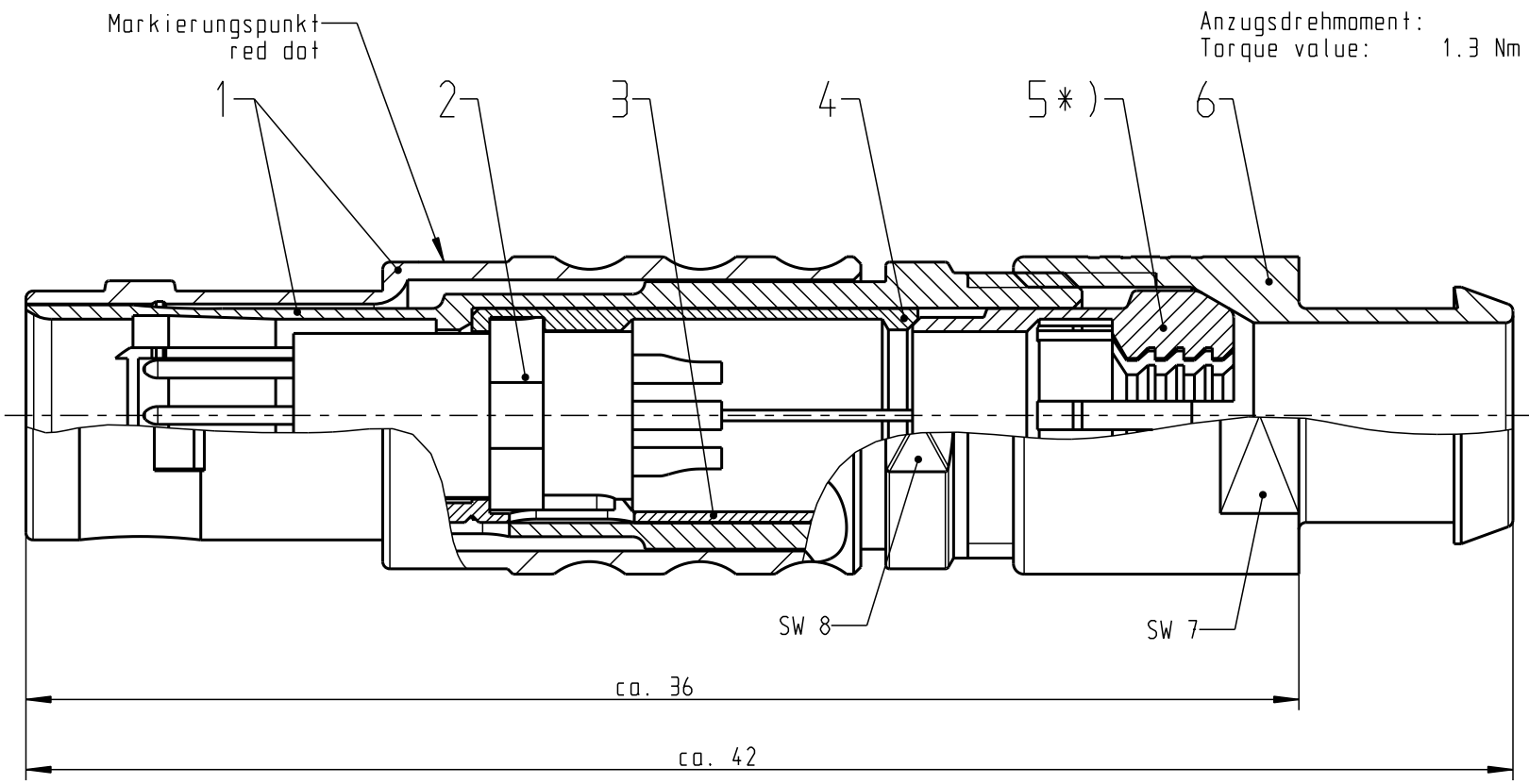
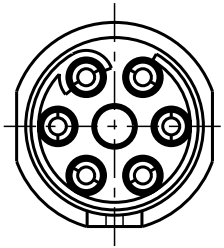
Nur rot gestempelte oder auf Laufkarte gedruckte Dokumente unterliegen dem Änderungsdienst und sind zur Fertigung freigegeben. Only red stamped or on jobcard printed documents are managed. These documents are approved for production.

All Rights reserved, including possible patents or trademarks. Documents shall not be provided to a third party or duplicated in any form without prior written permission.

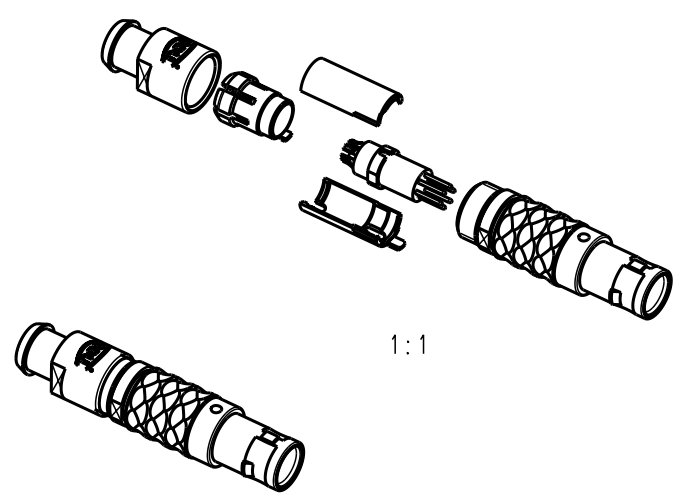
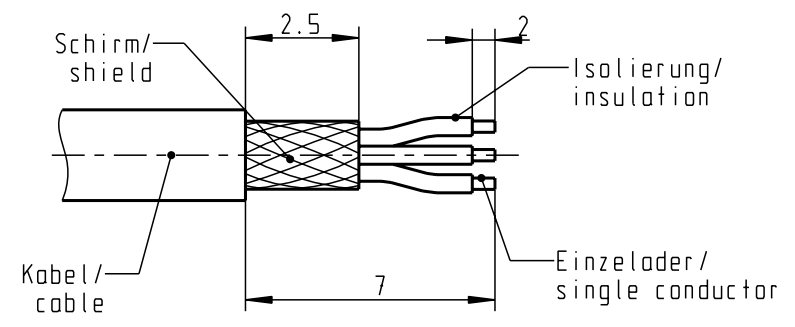
CAD: Pro/ENGINEER

1 2 3 4 5 6 7 8

Nur Einsatz dargestellt!  
View only insert!



empfohlene Abisolierlänge/  
recommended Cable Preparation



\*) Darstellung nur Beispiel!  
figure on only for example!

Technische Daten/Technical Data:

Werkstoffe/Materials:	Cu-Legierung /Cu-alloy	KontaktØ /ContactØ:	Ø 0.5 mm
Gehäuse/Housing:		Anschluß/Termination:	0.08mm <sup>2</sup>
Kontakte/Contacts:	Cu-Legierung /Cu-alloy	Löt/Solder	AWG 28
Isolierkörper/Insulation Body:	PEEK	Prüfspannung/Test Voltage:	750 V AC
Oberflächen/Surfaces:	matt verchromt / matt chrom-plated	Strombelastung/Current Load:	5 A
Gehäuse/Housing:		Einzelkontakte/single contacts	
Kontakte/Contacts:	gal. Au		
Schutzart im gesteckten Zustand: IP 50 /Protection Class in mated condition			

S20LOC-P06MCCO-560S	min. 5.0	max. 5.6
S20LOC-P06MCCO-520S	min. 4.0	max. 5.2
S20LOC-P06MCCO-420S	min. 3.0	max. 4.2
S20LOC-P06MCCO-320S	min. 2.0	max. 3.2
S20LOC-P06MCCO-220S	min. 1.5	max. 2.2
Artikelnummer / Partnumber	KabelØ / CableØ	

Maße ohne Toleranzangabe nach mittel DIN ISO 2768				Rohteil:		Rohgew.:	PE-Modell-Nr.:
2009 Tag Name				Benennung:		CAD-Nr.:	Bl.:
Bearb. 23.06. D.Stein				Stecker cpl.		00042619	
Gepr. Norm.				Zeichnungs Nr.:		Maßstab:	
				S20LOC-P06MCCO-..0S		5:1	
And-zust. Aend.-Mitt. Datum Name				Ersatz für:		Vervielf. Pause	
otto dunkel gmbh						Nr.:	