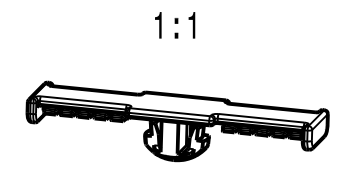
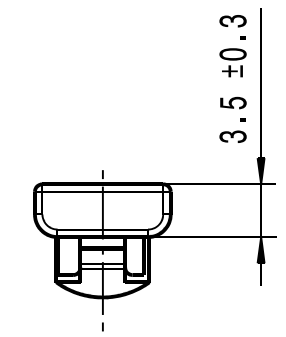
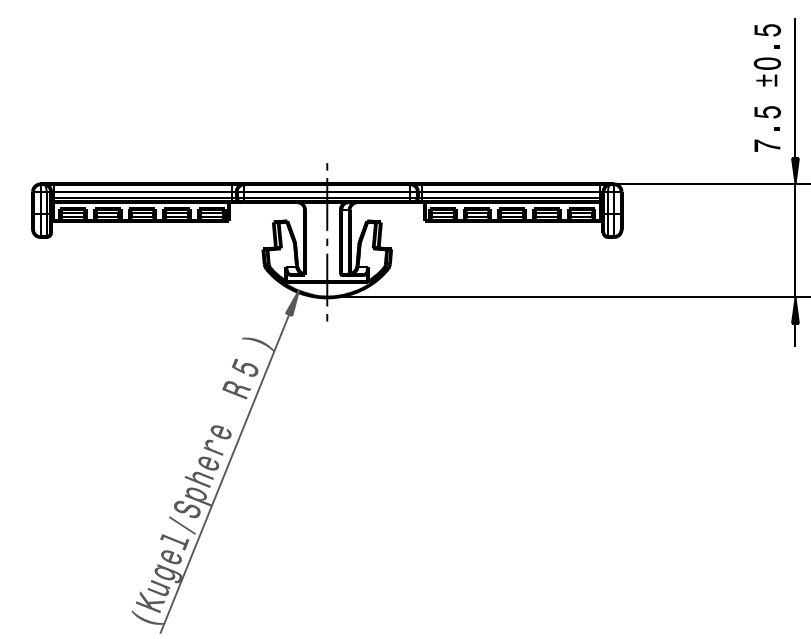
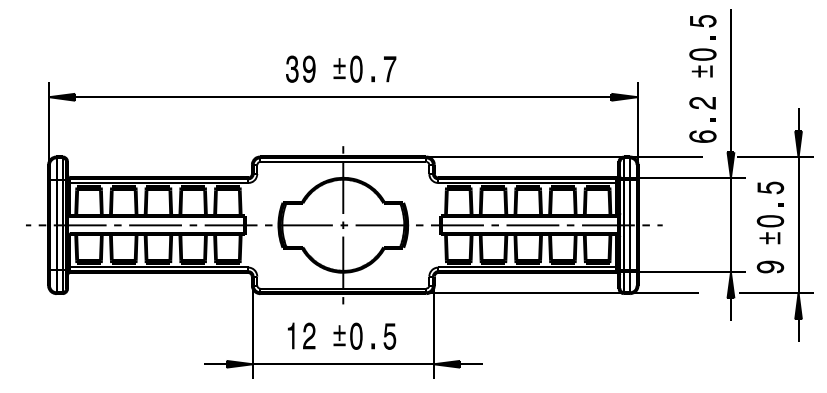


Durch das Herstellungsverfahren bedingte Geometrieaenderungen (Anspritzung, Auswerfermarkierungen, etc.) zulaessig. Einzelheiten der Ausfuehrung bleiben dem Hersteller ueberlassen. / The manufacturing-related geometry changes (injection point, ejectors marks, etc.) allowed. Design of the details are left to suppliers discretion.

Revision level Indice Aenderungsstand		Revision Record Désignation Beschreibung der Aenderung	Changed Modifié Geändert	Date Datum	Approved Approuvé Geprueft	Date Datum
Drawing Dessin Zeichnung	Part Pièce Solid					

Intended For Welded Screw Ø Pour Goujon Soudé à Filets Couchés Ø Aufnahme fuer Schweissbolzen Ø	-
Tensile Force (N) Tenue au serrage (N) Schlaufenhaltekraft (N)	-
Hole Size Trou Ø Loch Ø	6,5±0,2mm
Panel Thickness Épaisseur Support Blechdicke	0,7 - 1,3mm
Bundle Ø Toron Ø Buendel Ø	-
Material Matière Werkstoff	PA6.6 hitzestabilisiert schlagzaeh modifiziert PA6.6 heatstabilized impact modified
Tolerances Dimension without tolerances details to: Tolérances Cotes sans tolérances: Toleranzen Masse ohne Toleranzangaben nach:	
PERFORMANCE SPECIFICATION AUSFUEHRUNG SPEZIFIKATION	



Ausdruck nur zur Information /
Printed copy for information only

The copyright of this drawing is reserved by HELLERMANN TYTON. It is issued on condition that it is not reproduced, copied or disclosed to a third party, either wholly or in part, without the consent of HELLERMANN TYTON. La propriété de ce plan est réservée à la société HELLERMANN TYTON. Il est distribué à condition qu'il ne soit pas reproduit, communiqué ou révélé à une tierce partie, soit complètement ou en partie, sans le consentement de la société HELLERMANN TYTON. Weitergabe sowie Vervielfaeltigung dieser Unterlage, Verwertung und Mitteilung ihres Inhalts nicht gestattet, soweit nicht ausdruecklich zugestanden. Zuwiderhandlungen verpflichten zu Schadenersatz. Alle Rechte fuer den Fall der Patenterteilung oder Gebrauchsmuster-Eintragung vorbehalten.	Drawn Dessiné Par Gezeichnet	Mueller	20.07.09	Scale Echelle Maszstab	2.1; 1:1	Project Number Numéro de projet Projektnummer	NT557-08
	Approved Approuvé Par Geprueft	Spiesz	20.07.09	Title Titre Benennung	ATSBCKSFT6,5		
HellermannTyton Manchester Telephone: +44 (0) 161 945 4181 Facsimile: +44 (0) 161 947 2228 Trappes Téléphone: +33 (0) 1 30 13 80 00 Télécopie: +33 (0) 1 30 13 80 60 Tornesch Telefon: +49 (0) 41 22 / 701 - 1 Telefax: +49 (0) 41 22 / 701 - 400				Drawing-No Plan-No Zeichnungs-Nr	14.2333		
				Format D.Size	A3		
				Sheet Page Blatt	1 / 1		