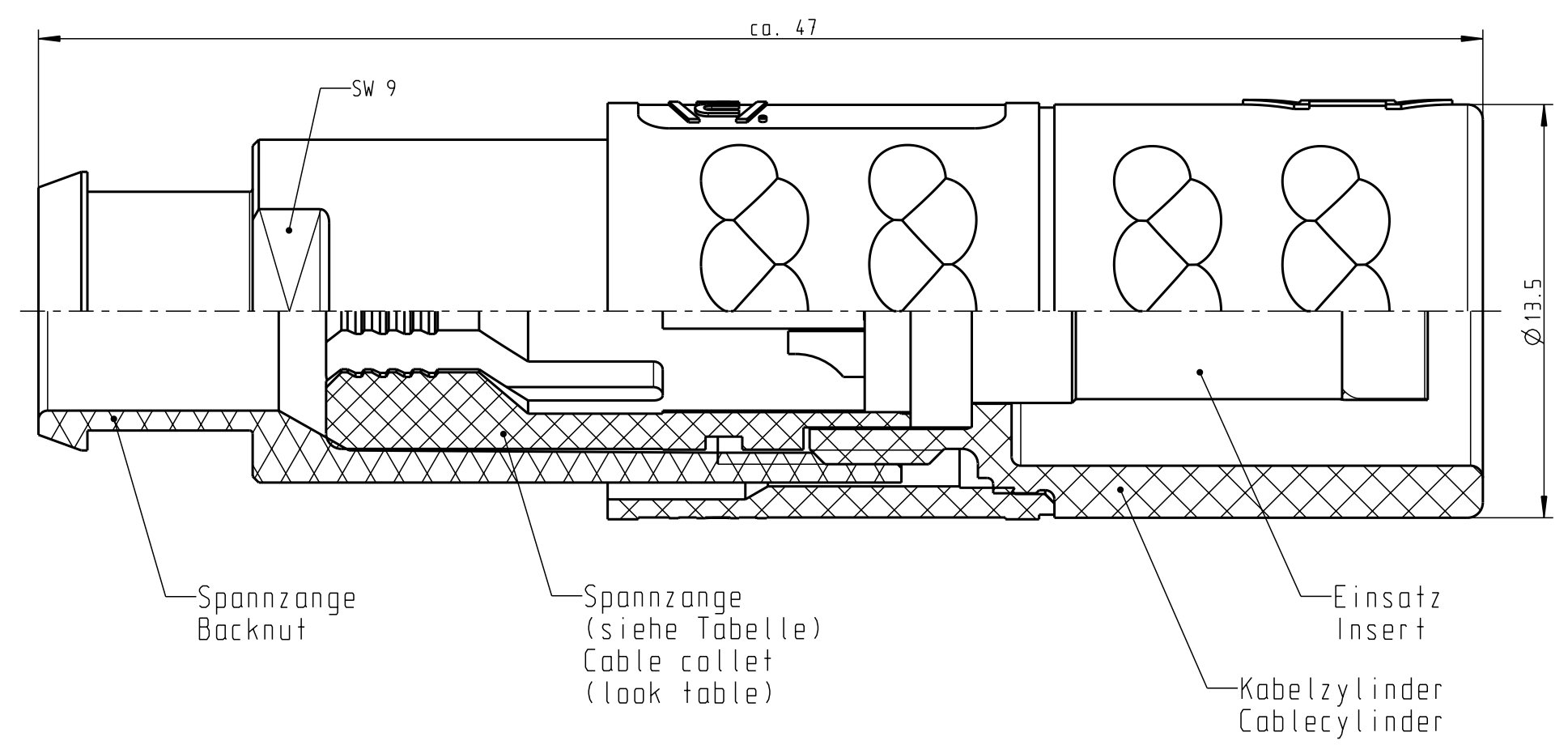
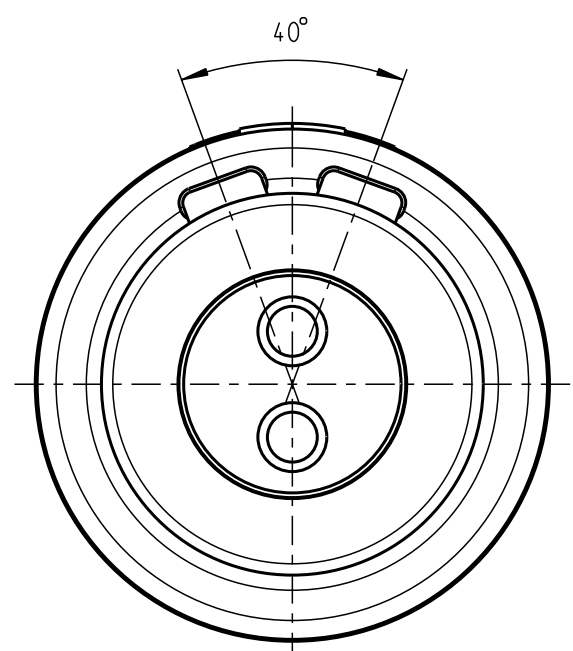


Für diese Unterlage behalten wir uns alle Rechte vor, auch für den Fall der Patentverletzung oder Gebrauchsmusterinfraktion. Sie darf ohne unsere vorherige schriftliche Zustimmung weder vervielfältigt noch sonstwie benutzt, nach Dritten zugänglich gemacht werden.

Nur rot gestempelte oder auf Laufkarte gedruckte Dokumente unterliegen dem Änderungsdienst und sind zur Fertigung freigegeben. Only red stamped or on jobcard printed documents are managed. These documents are approved for production.

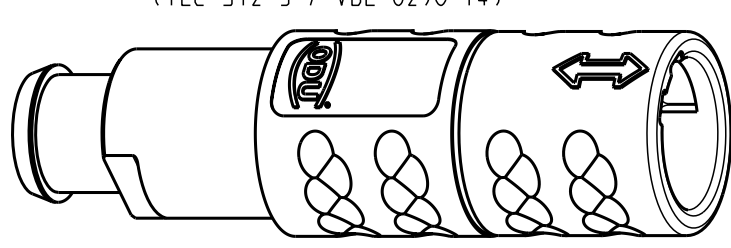
All Rights reserved, including possible patents or trademarks. Documents shall not be provided to a third party or duplicated in any form without prior written permission.

CAD: Pro/ENGINEER



Technische Daten/Technical Data:

Werkstoffe/Materials: Gehäuse/Housing:	PSU / grau / grey	KontaktØ / ContactØ:	Ø 1.3 mm
Kontakte/Contacts:	Cu-Legierung /Cu-alloy	Anschluß/Termination:	0.50mm ² AWG 20
Isolierkörper/Insulation Body:	PEEK	Löt/Solder	
Oberflächen/Surfaces:		Prüfspannung/Test Voltage:	1.90 kV DC (SAE AS 13441)
Kontakte/Contacts:	gal. Au	Strombelastung/Current Load:	
Schutzart im gesteckten Zustand: IP 50 /Protection Class in mated condition		Einzelkontakte/Single contacts:	14 A
		2 polig / 2 position:	14 A
		(IEC 512-3 / VDE 0298 T4)	



M 2:1

K21MA7-P02LPH0-397S	min. 2.7	max. 3.9
K21MA7-P02LPH0-527S	min. 4.0	max. 5.2
K21MA7-P02LPH0-657S	min. 5.3	max. 6.5
Artikelnummer Partnumber	KabelØ CableØ	

Maße ohne Toleranzangabe nach mittel DIN ISO 2768		Rohteil:		Rohgew.:	PE-Modell-Nr.:
2009 Tag		Name		CAD-Nr.:	00034449
Bearb. 20.07.		D.Stein		Bl.:	
Gepr.				00042948	
Norm.				Benennung:	
				Kabelteil cpl.	
				Maßstab:	
				5:1	
				Zeichnungs-Nr.:	
				K21MA7-P02LPH0-..7S	
				Vervielf. Pause	
				Ersatz für:	
				Nr.:	

