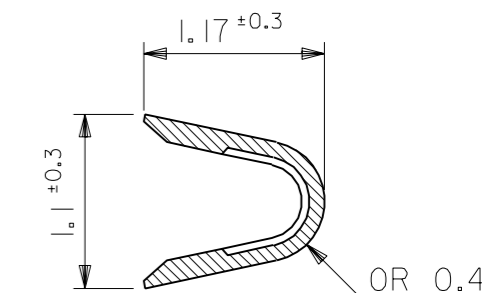
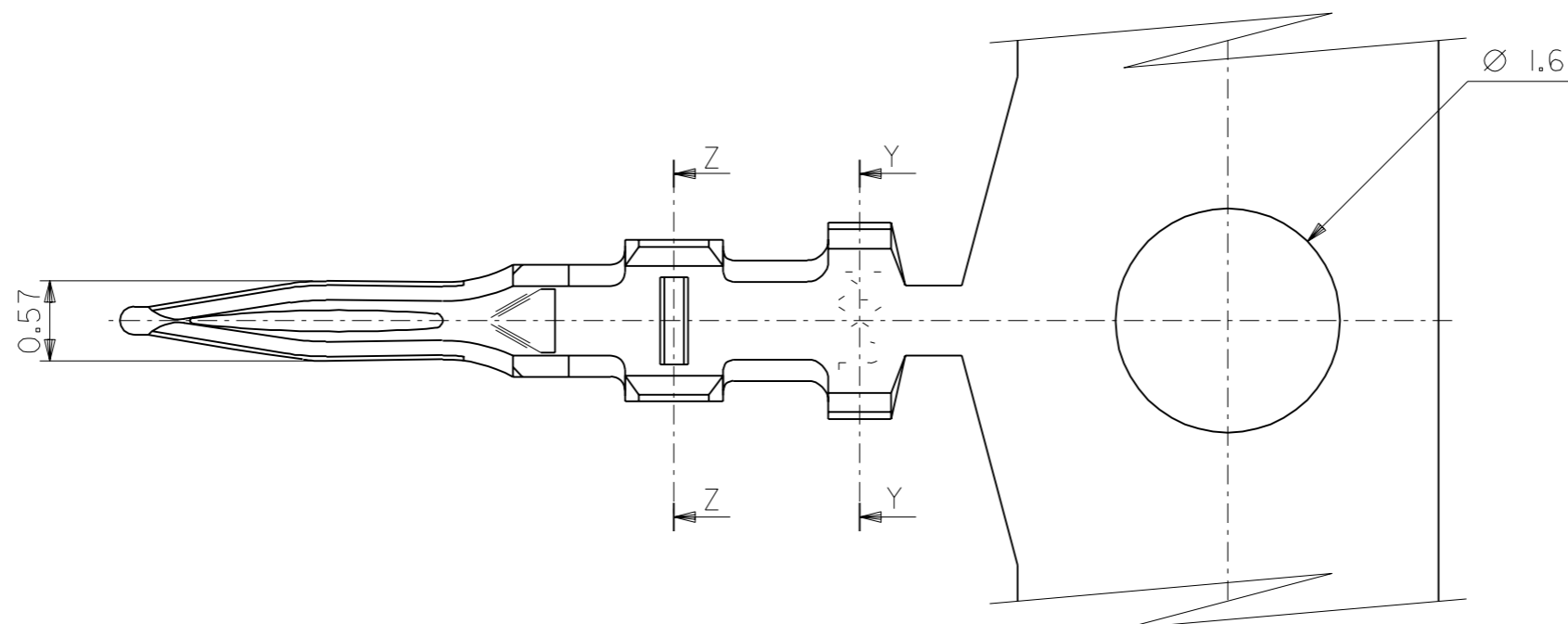
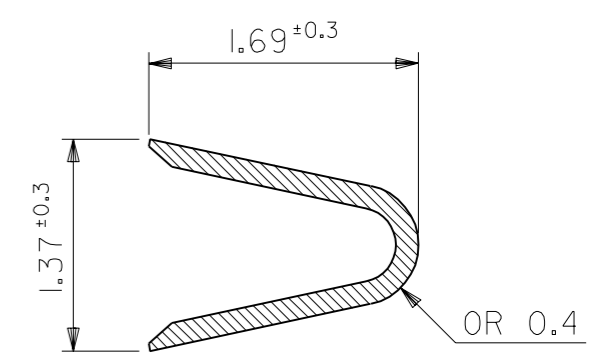


DWG. NO. SD-50080-8*00

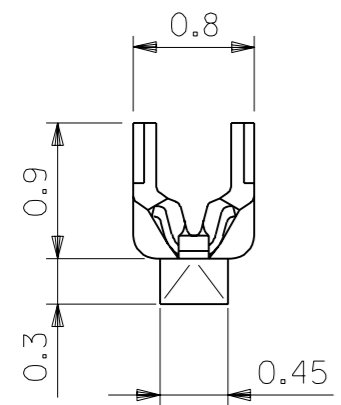
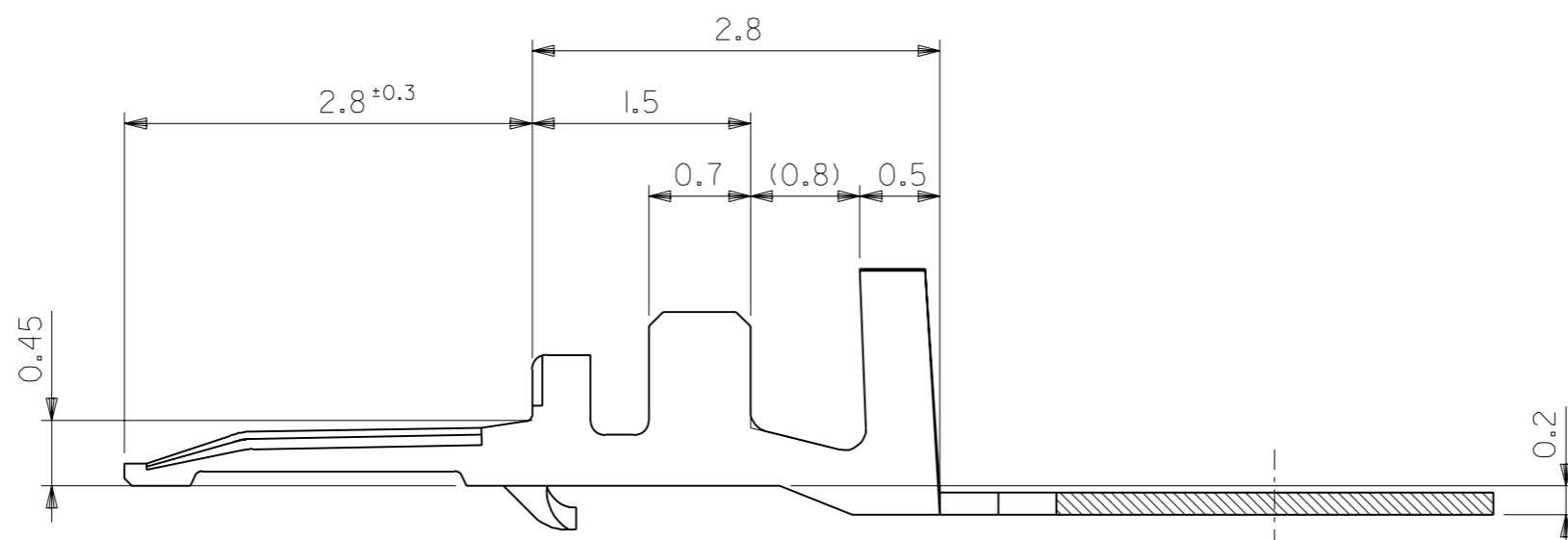
ALL DIMENSIONS IN METRIC DO NOT SCALE DRAWING



SECT. Z-Z



SECT. Y-Y



50080-8100	バラ状 LOOSE
50080-8000	連鎖状 CHAIN
ENG. NO.	端子形状 FORM

注記
NOTES

- 適合ハウジング：51022シリーズ
APPLICABLE HOUSING : 51022 SERIES
- メッキ仕様 PLATING
錫 0.9 μ m MIN. リフロー処理 (前メッキ)
TIN 0.9 μ m MIN. REFLOW TREATMENT (PRE-PLATED)

材料 MATERIAL	リン青銅 PHOSPHOR BRONZE ($t=0.15$)
仕上げ FINISH	—
適用電線範囲 WIRE RANGE	AWG #26-28
被覆外径 INS. RANGE	$\varnothing 0.5-1.0$
DRAWN BY '92/10/22	CHK'D BY '93/7/12
H.HIRAMOTO	H.HIRAMOTO
APP'D BY '93/7/13	尺度 20 - 1
M.FUKUSHIMA	
角度 ANGLE	$\pm 3^\circ$
30 以上 OVER	± 0.3
10 以上 30 未満 OVER 30 UNDER	± 0.25
10 未満 UNDER	± 0.2
一般公差 GENERAL TOLERANCES	記号 LTR
	変更内容 REVISION RECORD
	DR. 日付 CHK. DATE
	変更 (J30697) H.H M.F '93/7/12
	変更 & 再作図 (J20811) H.H M.F '92/10/27

材料 MATERIAL		リン青銅 PHOSPHOR BRONZE ($t=0.15$)
仕上げ FINISH		—
適用電線範囲 WIRE RANGE		AWG #26-28
被覆外径 INS. RANGE		$\varnothing 0.5-1.0$
DRAWN BY '92/10/22		CHK'D BY '93/7/12
H.HIRAMOTO		H.HIRAMOTO
APP'D BY '93/7/13		尺度 20 - 1
M.FUKUSHIMA		
材料		リン青銅 PHOSPHOR BRONZE ($t=0.15$)
REVISE ONLY ON CAD SYSTEM		
TITLE 名称		1.25 BOARD IN CRIMP TERMINAL
DWG. NO.	REV	
SD-50080-8*00	C	