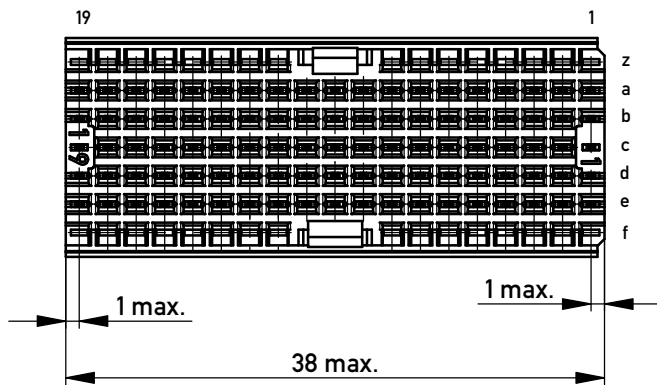
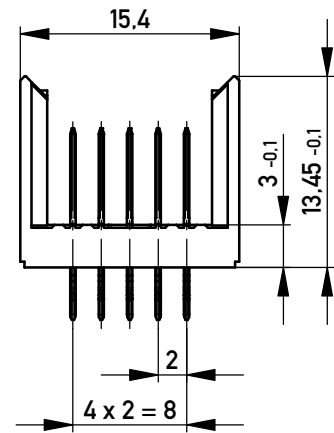
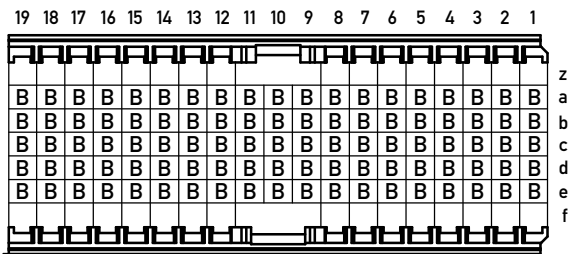


EN Zone für durchkontaktierte
Löcher $\phi 0,6 \pm 0,05$
compliant zone for thru hole
 $\phi 0,6 \pm 0,05$

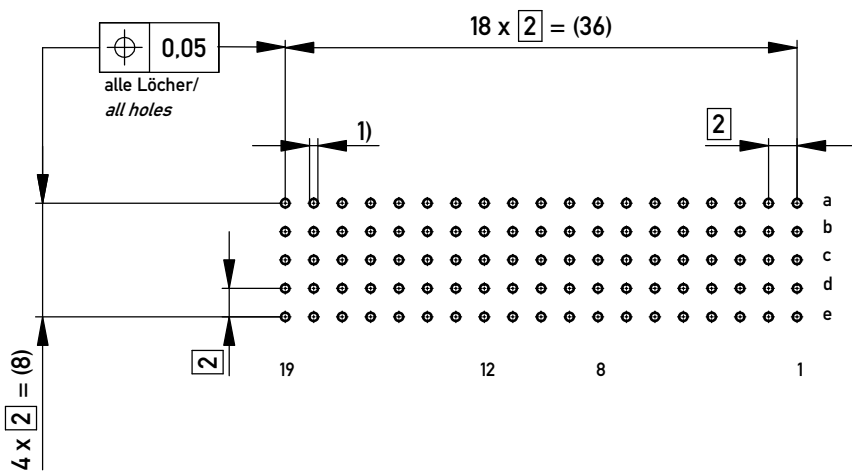
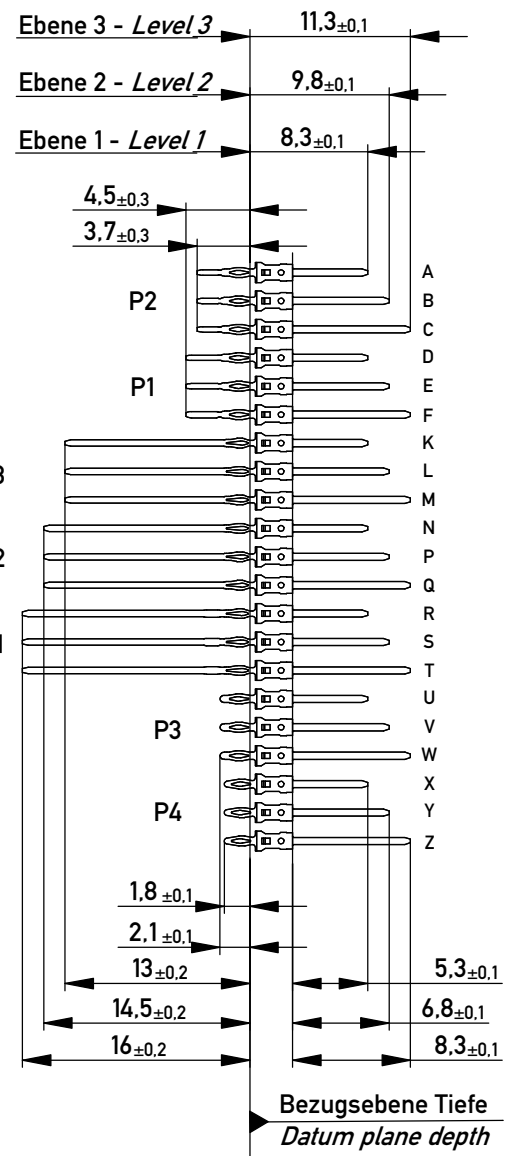


Bestückungsplan - contact layout



Lochbild für Leiterplatte
(Bestückungsseite)

board hole pattern
(component mounting side)



1) $\phi 0,6 \pm 0,05$ Durchmesser des metallisierten Loches
 $\phi 0,6 \pm 0,05$ Diameter of finished plated-through hole

Schichtaufbau im metallisierten Loch siehe Zeichnung 164062 Nr.1
Metal plating of plated-through hole according to 164062 No.1

Fehlende Maße und Angaben nach IEC 61076-4-101
Missing information and dimensions per IEC 61076-4-101

Information: P2 Level 2 siehe Bestückungsplan / see contact layout Anforderungsstufe 2 / class 2 All rights reserved. Only for Information. To ensure that this is the latest version of this drawing, please contact one of the ERNI companies before using.	Tolerances	 All Dimensions in mm	Scale	2:1
	 www.ERNI.com		Designation	ERmet Messerleiste AB 19 <i>ERmet Male Wide Type AB 19</i>
d Index	27.02.2018 Date		123693 Class	I A3
			ERMAB19	

Copyright by ERNI Production GmbH & Co. KG
 Proprietary notice pursuant to ISO 16016 to be observed.