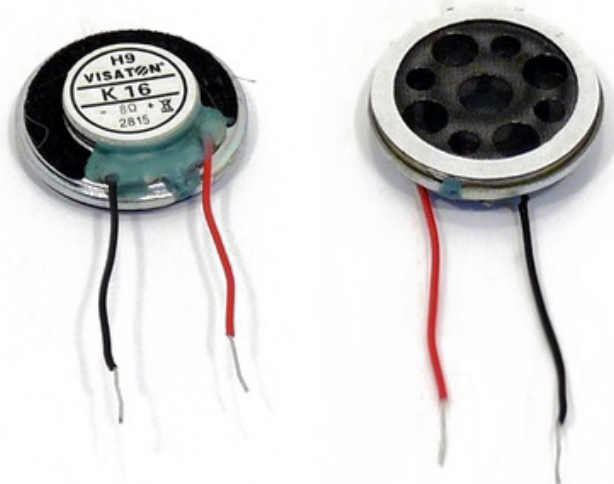


K 16 - 8 Ohm

Art. No. 2815



1.6 cm (0.63") Kleinlautsprecher mit sehr geringen Abmaßen und einer frontseitig angebrachten Klebefläche. Der Anschluss gelingt über bereits abisolierte Kabel.

1.6 cm (0.63") miniature loudspeaker with very small dimensions and a front-sided area of glue. The connection can be done via already stripped cables.

Anwendungsmöglichkeiten / Typical applications

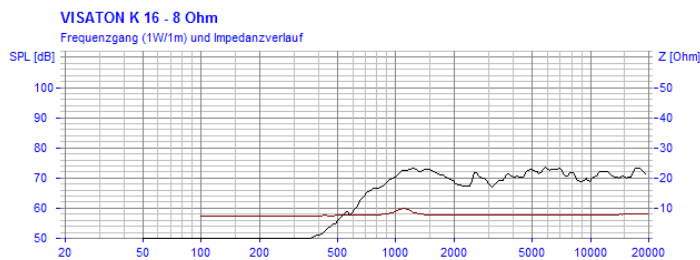
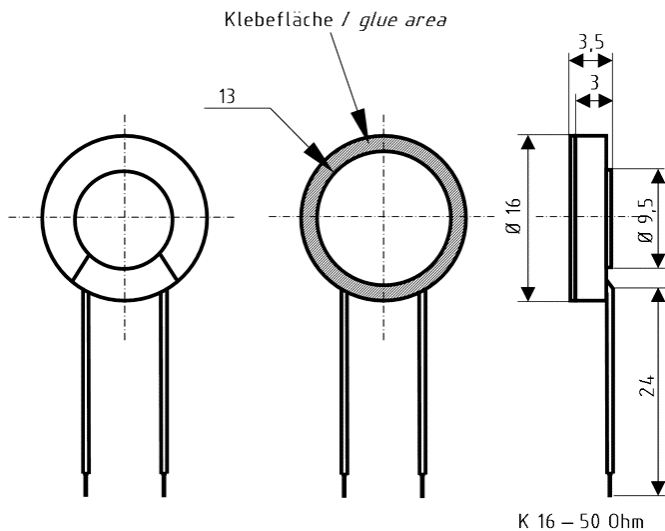
- Kleinstanwendungen
- Modellbau
- Signalausgabe

- Applications in very small devices
- Model construction
- Signal output

01.10.2015

K 16 - 8 Ohm

Art. No. 2815



Technische Daten / Technical data

Nennbelastbarkeit Rated power	0,5 W
Musikbelastbarkeit Maximum power	1 W
Nennimpedanz Z Nominal impedance Z	8 Ohm
Übertragungsbereich Frequency response	700–20000 Hz
Mittlerer Schalldruckpegel Mean sound pressure level	71 dB (1 W/1 m)
Resonanzfrequenz f_s Resonance frequency f_s	1100 Hz
Schwingspuldurchmesser Voice coil diameter	8 mm
Schallwandöffnung Cutout diameter	13 mm
Gewicht netto Net weight	0,002 kg
Länge des Anschlusskabels Length of cable	24 mm
Temperaturbereich Temperature range	-25 ... 70 °C

01.10.2015