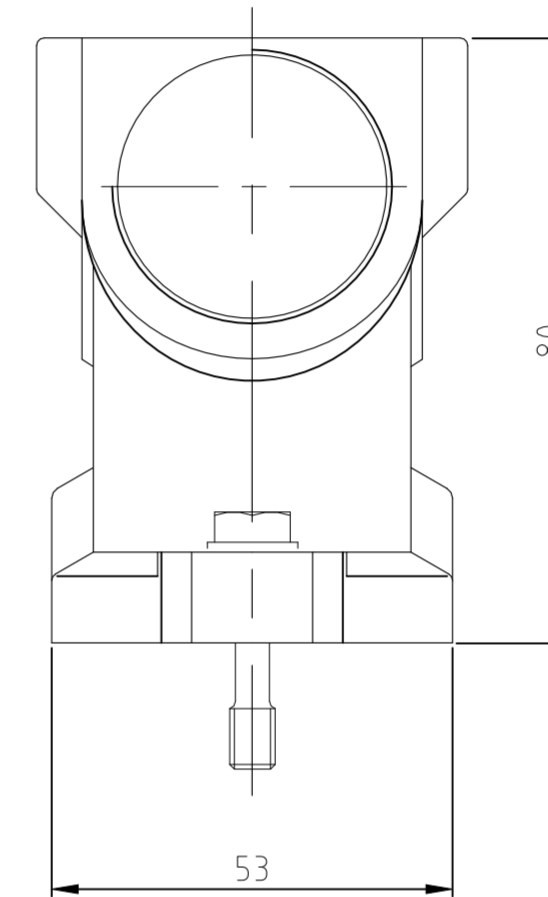
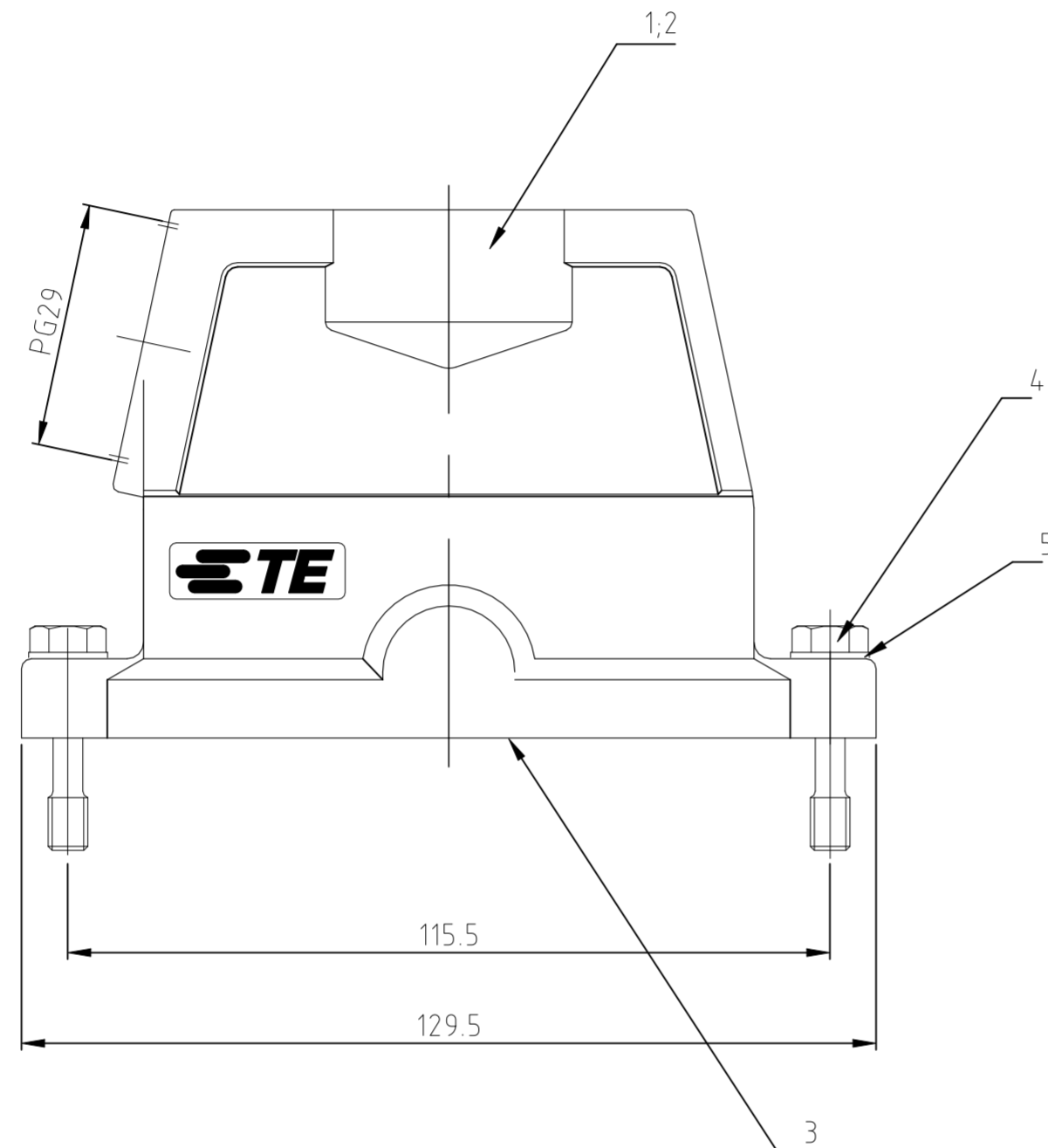


REVISIONS ÄNDERUNGEN					
P	LTR	DESCRIPTION BESCHREIBUNG	DATE	DWN	APVD
C		ECR-22-159534	13JAN2023	RK	JB



Notes:

1 Material: Housing: aluminium diecasting alloy
Seals: Neoprene

2 Surface: Varnisch- grey
- aluminiumoxid+
Varnisch black

3 OBSOLETE

Bemerkungen:

1 Material: Gehäuse: Alu-Druckguß-Legierung
Dichtungen: Neoprene

2 Oberfläche: Lackierung - grau
- aluminiumoxid
Lackierung schwarz

QTY	ITEM NO.	DESCRIPTION / BENENNUNG	MATERIAL	SURFACE/OBERFLÄCHE	COLOR/FARBE	REMARKS / BEMERKUNGEN
2	2	Scheibe	V2A	blank		
2	2	Befestigungsschraube	V2A	blank		
1	1	O-Ring Bg6	Neoprene	-	black/schwarz	
1	-	Steckergehäuse HIP Bg6	Aluminium/Alu	Hard Coat	black/schwarz	
-	1	Steckergehäuse HIP Bg6	Aluminium/Alu	-	grey/grau	
2-5	1-5	DESCRIPTION / BENENNUNG	MATERIAL	SURFACE/OBERFLÄCHE	COLOR/FARBE	REMARKS / BEMERKUNGEN

THIS DRAWING IS A CONTROLLED DOCUMENT. DIESE ZEICHNUNG IST EIN KONTROLLIERTES DOKUMENT. DIMENSIONS: MASSENHEITEN mm 	TOLERANCES, UNLESS OTHERWISE SPECIFIED: ALLGEMEINTOLERANZEN 0 PLC ± 0.10 mm 1 PLC ± 0.15 mm 2 PLC ± 0.20 mm 3 PLC ± 0.25 mm 4 PLC ± 0.30 mm ANGLES / WINKEL ± 0.5°	DWN 20.08.99	TE Connectivity Hood HIP.16/40.STS.1.29.G Steckergehäuse HIP.16/40.STS.1.29.G	RESTRICTED TO NUR FUER
		CHK 20.08.99		NAME
		APVD -		PRODUCT SPEC PRODUKTSPEZ.
		MATERIAL		APPLICATION SPEC. VERARBEITUNGSSPEZ.
FINISH/OBERFLÄCHE/FARBE	WEIGHT GEWICHT 410 g	SCALE MASSTAB 1:1	SIZE A2 CAGE CODE 00779	DRAWING NO. ZEICHNUNGS-NR. C=1102651
CUSTOMER DRAWING / KUNDENZEICHNUNG		SHEET BLATT 1 von 1	REV C	