

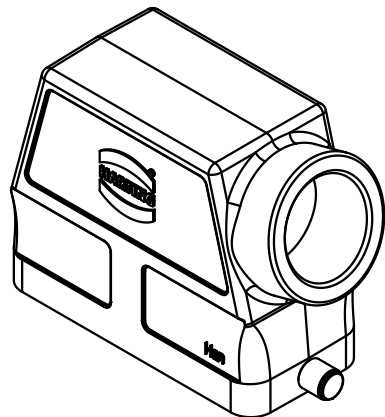
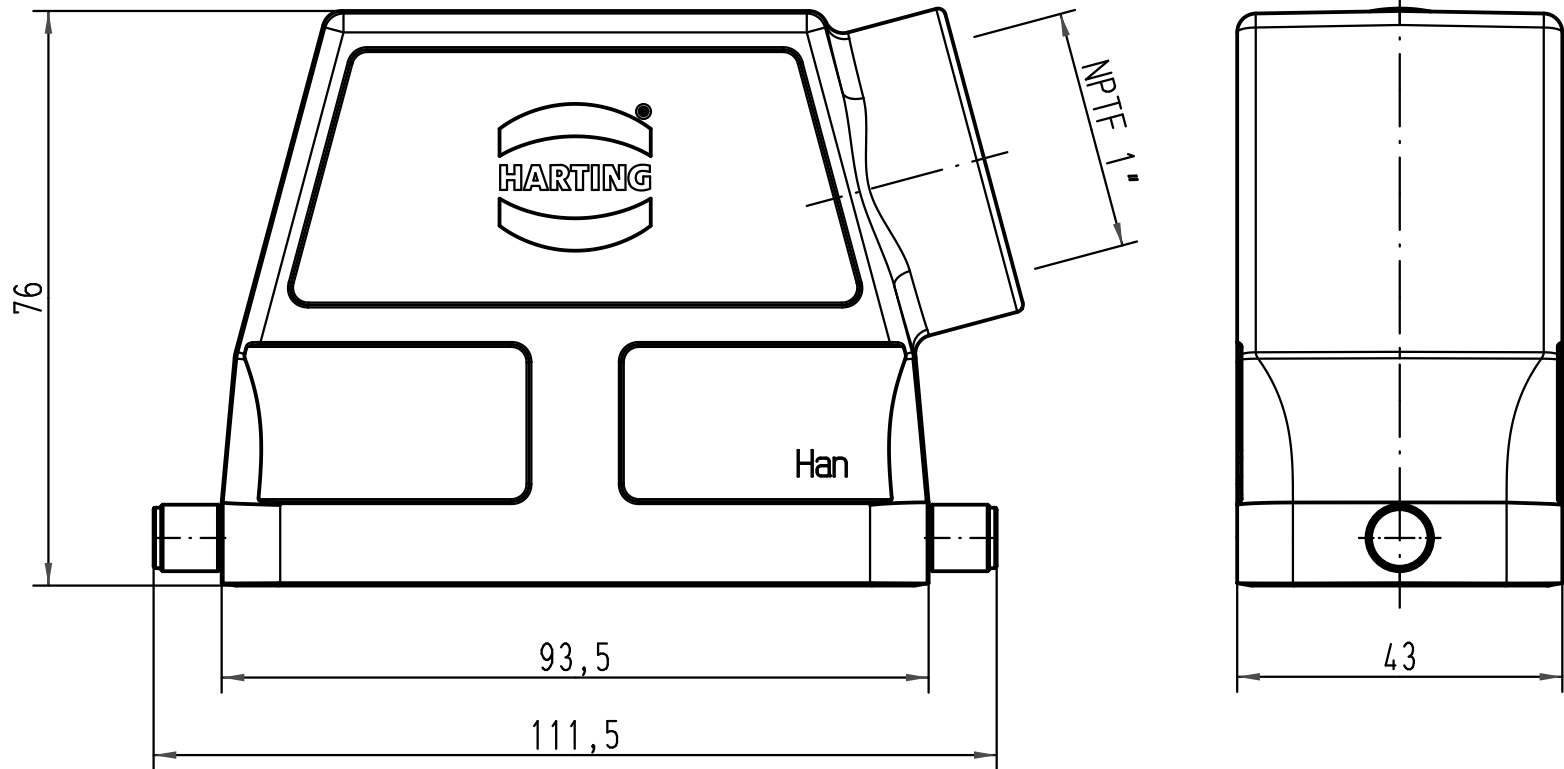
1 2 3 4 5 6

A

B

C

D



All Dimensions in mm Original Size DIN A 4			Techn. Character.			Nicht tolerierte Maße/Free size tolerances		
				Dat.	Name	Maßstab/Scale		Han 16B-HSE-R-NPTF 1" Tüllengehäuse/hood
			Detail.	28.08.09	Rull	1:1		
			Insp.		Be			
			Stand.					
A			HARTING Electric GmbH & Co. KG D-32339 Espelkamp					TB 09 30 516 0541 Sub.
Mod.	Dat.	Name						Blatt/page