

Für diese Unterlage behalten wir uns alle Rechte vor, auch für den Fall der Patentierung oder Gebrauchsmusteranmeldung. Sie darf ohne unsere vorherige schriftliche Zustimmung weder vervielfältigt noch sonstwie benutzt, noch Drucken zugänglich gemacht werden.

Nur rot gestempelte oder auf Laufr Karte gedruckte Dokumente unterliegen dem Änderungsdienst und sind zur Fertigung freigegeben. Only red stamped or on job card printed documents are managed. These documents are approved for production.

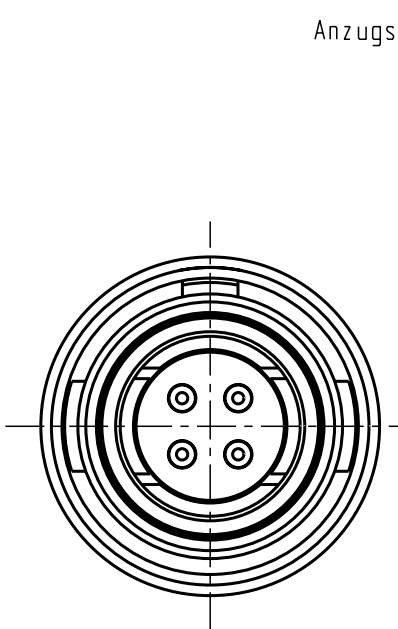
All Rights reserved, including possible patents or trademarks. Documents shall not be provided to a third party or duplicated in any form without prior written permission.

CAD: Pro/ENGINEER

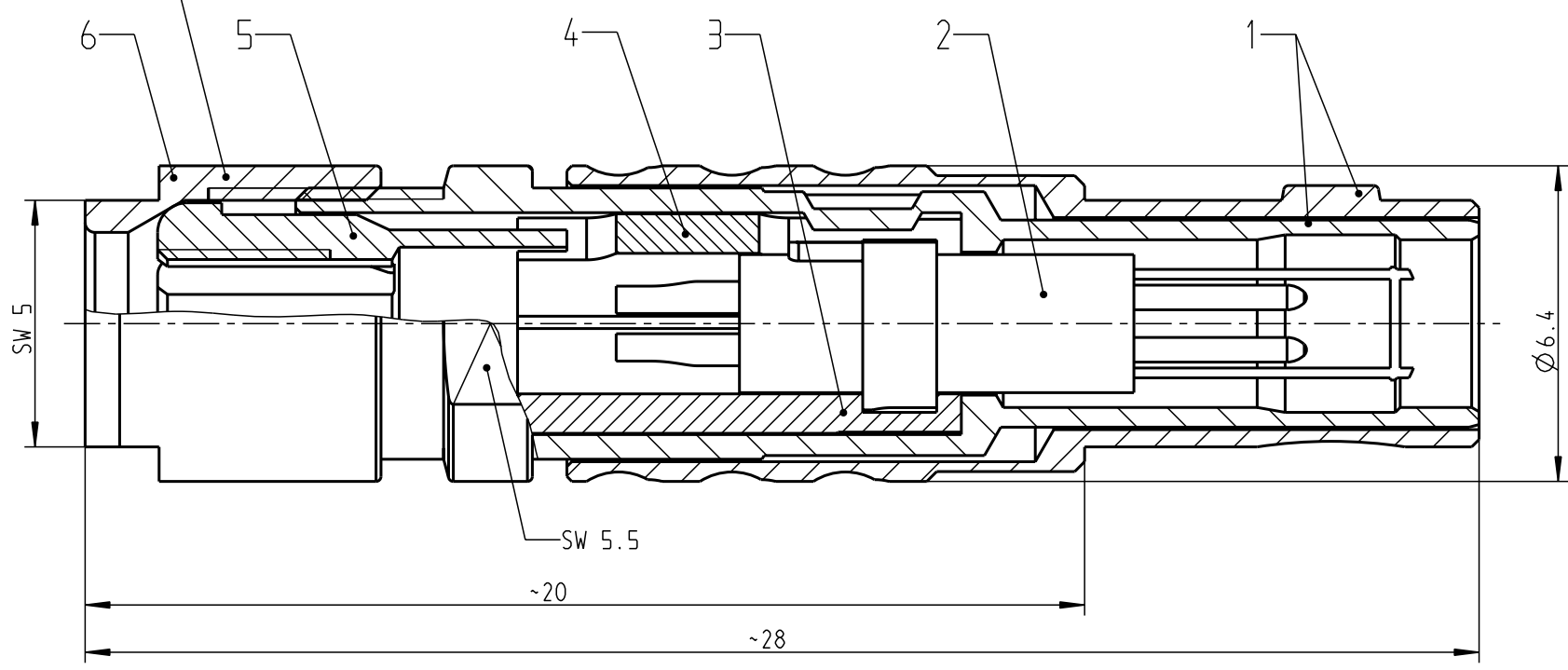
1 2 3 4 5 6 7 8

A
B
C
D
E
F

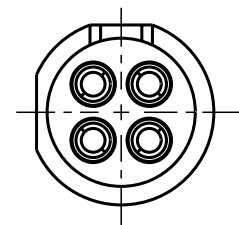
A
B
C
D
E
F



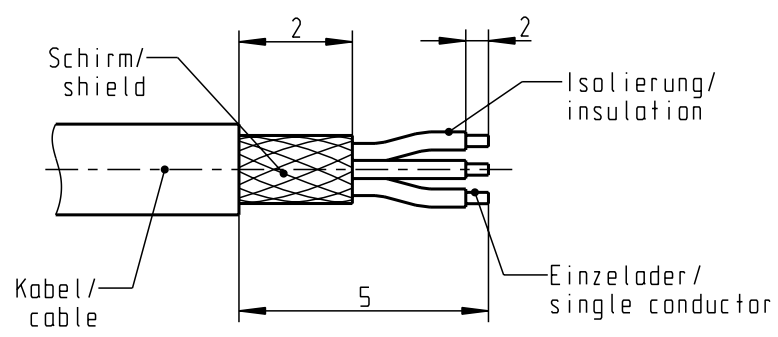
Anzugsdrehmoment/: 0.5Nm
Torque Values



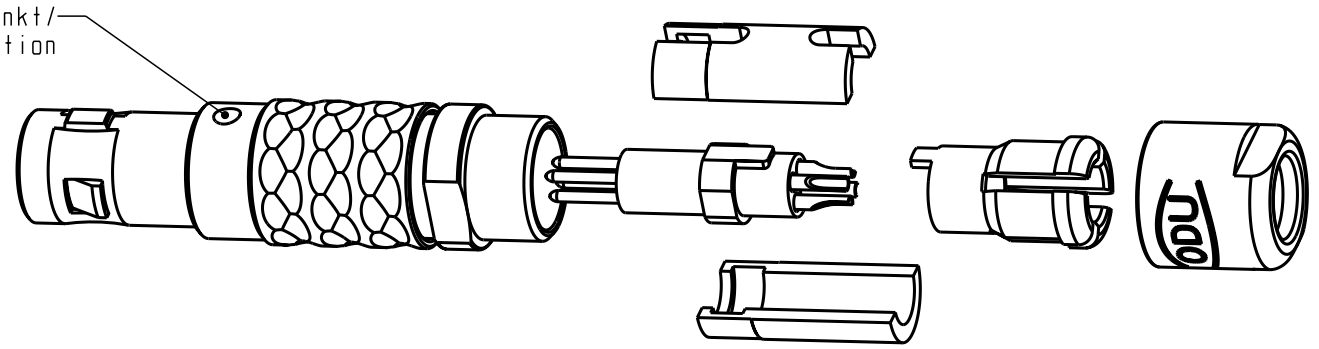
Nur Einsatz dargestellt !
view only insert !



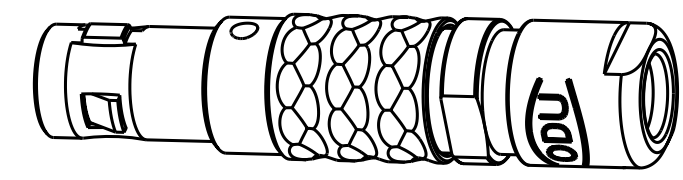
empfohlene Abisolierlänge/
recommended Cable Preparation



Markierungspunkt/
keying indication




M 3:1



Technische Daten/Technical Data:

Werkstoffe/Materials:	Cu-Legierung /Cu-alloy	KontaktØ /ContactØ:	Ø 0.5 mm
Gehäuse/Housing:	Cu-Legierung /Cu-alloy	Anschluß/Termination:	0.08mm ²
Kontakte/Contacts:	Cu-Legierung /Cu-alloy	Löt/Solder	AWG 28
Isolierkörper/Insulation Body:	PEEK	Prüfspannung/Test Voltage:	750 V AC
Oberflächen/Surfaces:	chromatiert matt	Strombelastung/Current Load:	5 A
Gehäuse/Housing:	gal. Au	Einzelkontakte/single contacts	
Kontakte/Contacts:		max. KabelØ/max. CableØ:	3.0mm - 3.5mm
Schutzart im gesteckten Zustand: IP 50			
/Protection Class in mated condition			

Maße ohne Toleranzangabe nach mittel DIN ISO 2768		Rohteil: siehe Stückliste see partlist		Rohgew.:	PE-Modell-Nr.:
2002	Tag	Name	Benennung:	CAD-Nr.:	Bl.:
Bearb.	02.04.	Hüning Kai	Stecker cpl. plug cpl.	00019813	
Gepr.					Maßstab: 7:1
Norm.					Vervielf. Pause
 otto dunkel gmbh			Zeichnungs Nr.:	S1CLOC-P04MCC0-3500	
Änd-zust.	Änd.-Mitt	Datum	Name	Ersatz für:	Nr.: