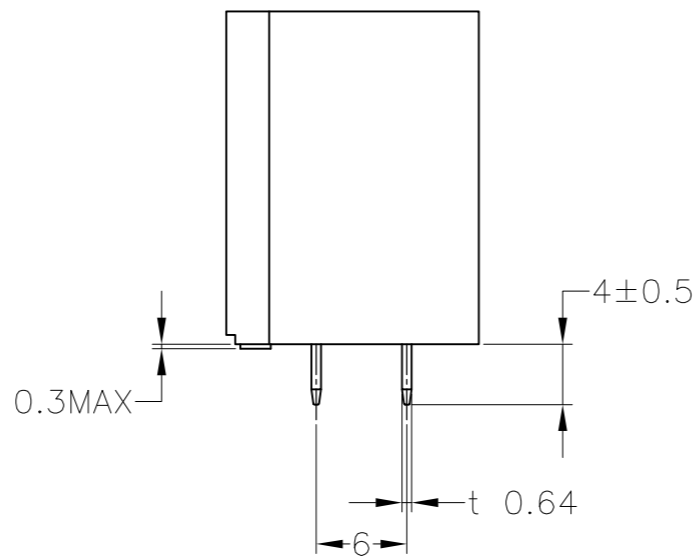
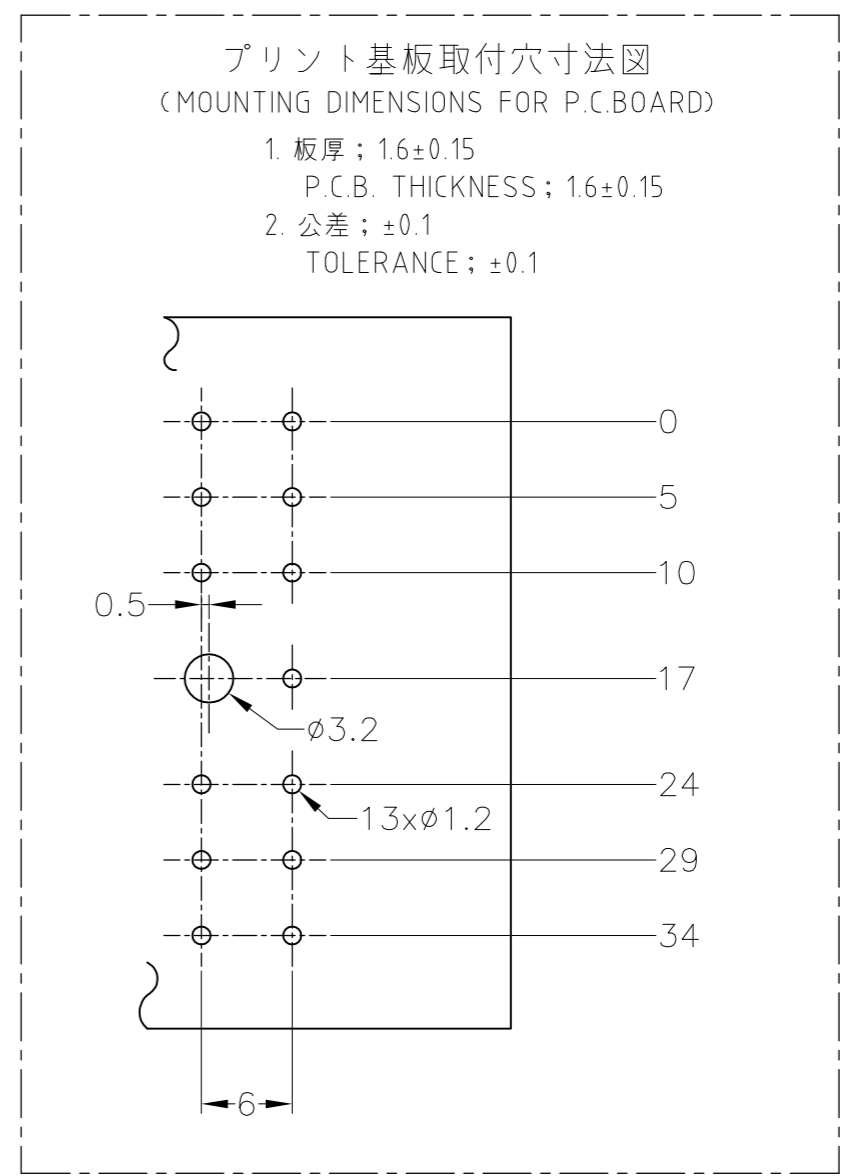
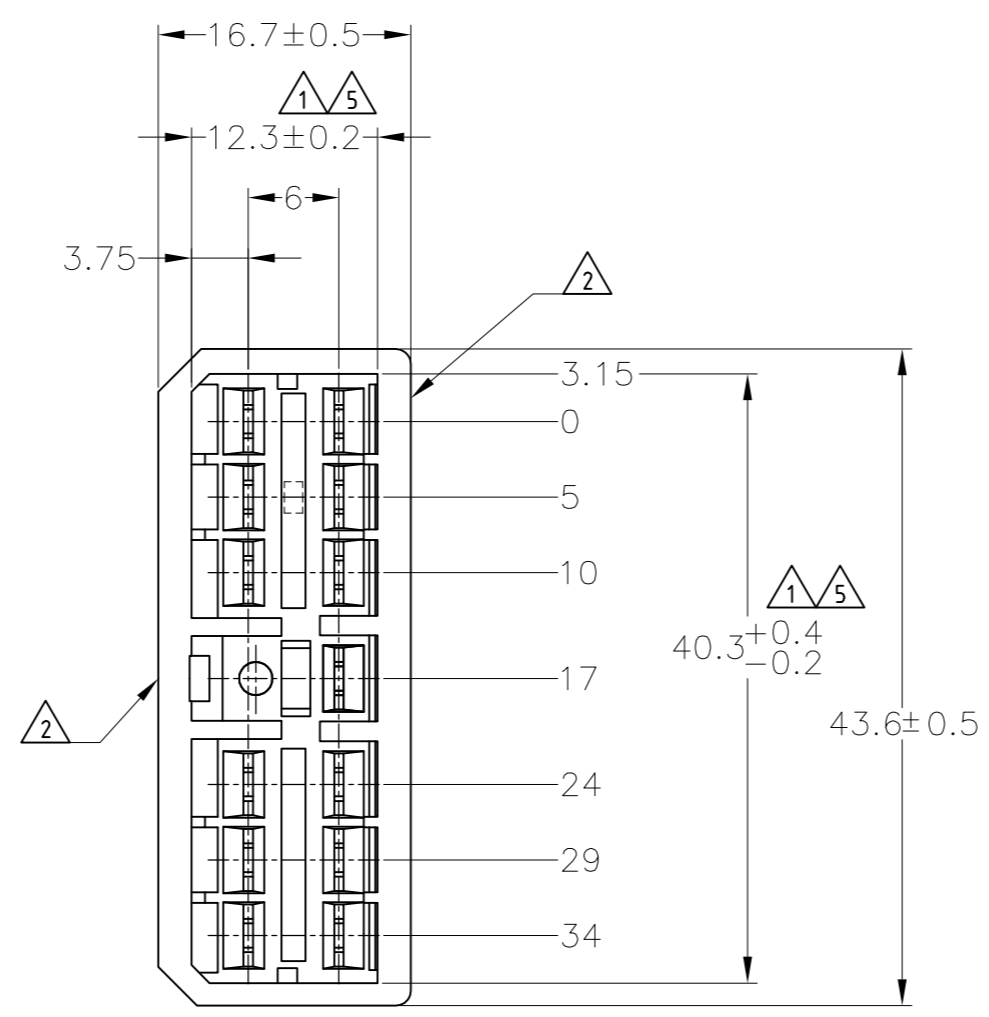
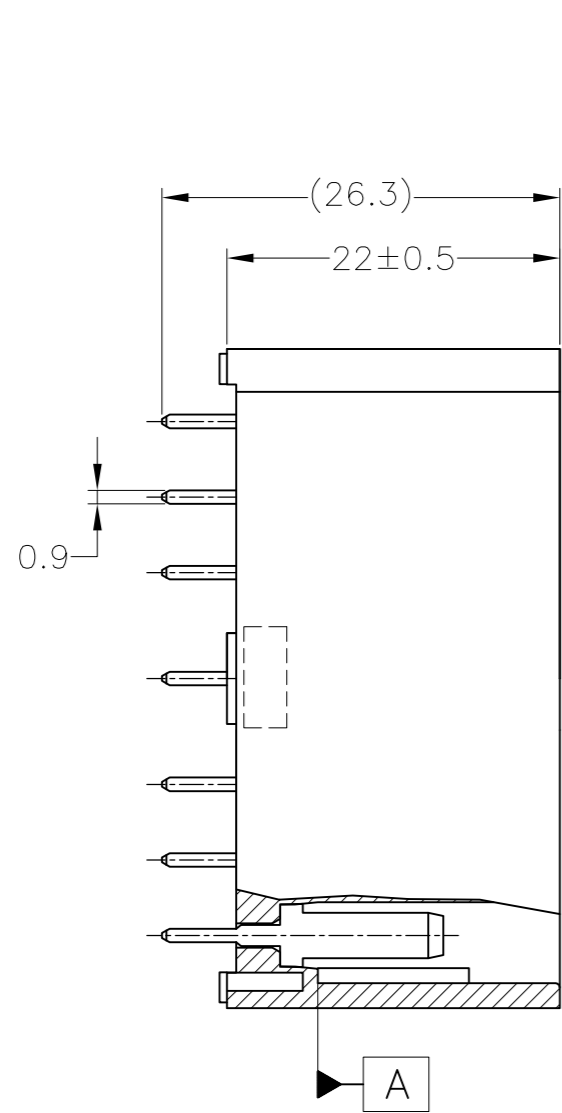


REVISIONS					
P	LTR	DESCRIPTION	DATE	DWN	APVD
G2		REVISED	17MAY2017	KF	TK



- △相手ハウジングと所定の機能を満たして嵌合できること。
  - △フードの反りは0.2以内。
  - 3. 推奨取付けねじ; JIS B 1115 又は、1122 タッピンねじ  
なべ1種、呼び径3を使用し締め付け後半田付けする。  
(締め付けトルク: 0.4N-m 以下)
  - 4. 適用製品規格; 108-5093
  - △ [A] 面より2mmの範囲で測定のこと。
  - 6. 相手ハウジングとの嵌合力は、29.4N以下  
但し、リセプタクルコンタクトは含まない。
- △ IN COUPLING WITH THE PLUG HOUSING MATING SATISFIES FUNCTION.  
 △ WARPAGE 0.2 MAX.  
 3. RECOMMENDED MOUNTING SCREW; 3mm DIA,  
PAN HEAD, CLASS 1 TAPPING SCREW SPECIFIED IN JIS  
B1115, B1122 (TORQUE; 0.4N-m MAX.)  
 4. PRODUCT SPECIFICATION; 108-5093  
 △ TO BE MEASURED WITHIN 2mm FROM [A]  
 6. IN COUPLING WITH THE PLUG HOUSING MATING FORCE  
29.4N MAX. WITHOUT REC CONTACTS.

SEE CUSTOMER DRAWING 6-171362-1			6-171362-1
SELECTIVE-TIN (MATTE)	SELECTIVE GOLD (0.76µm MIN.)	NATURAL	2-5171362-1
SELECTIVE-TIN (MATTE)	SELECTIVE GOLD (0.38µm MIN.)	NATURAL	1-5171362-1
PRE-TIN	PRE-TIN BRASS	NATURAL	4-171362-1
TIN-LEAD	SELECTIVE GOLD (0.76µm MIN.)	NATURAL	2-171362-1
PRE-TIN	PRE-TIN BRASS	GREEN	171362-4
PRE-TIN	PRE-TIN BRASS	NATURAL	171362-1
SOLDERING SIDE 半田付け部	CONTACT SIDE 接触部側	COLOR 色	PART NUMBER 製品型番
CONTACT FINISH コンタクト仕上			

THIS DRAWING IS A CONTROLLED DOCUMENT.

DIMENSIONS: 単位: 純 mm

TOLERANCES UNLESS OTHERWISE SPECIFIED 一般公差

0 PLC	±
1 PLC	±
2 PLC	±
3 PLC	±
4 PLC	±
ANGLES	±

FINISH 仕上

MATERIAL 材料  
HOUSING: 66NYLON  
TAB CONTACT: BRASS

表参照 SEE TABLE

DWN T.SHINOHARA 18NOV05  
CHK K.BETSUI 18NOV05  
APVD K.BETSUI 18NOV05  
PRODUCT SPEC 製品規格  
APPLICATION SPEC 取付適用規格

SEE NOTE 4

WEIGHT -

CUSTOMER DRAWING

TE Connectivity

MULTI-INTERLOCK CONNECTOR  
13POSITION V TYPE CAP HOUSING ASSEMBLY  
WIRE TO BOARD

SIZE A2 CAGE CODE 00779 DRAWING NO. 番号 C=171362 RESTRICTED TO -

SCALE 2:1 SHEET 1 OF 1 REV G2