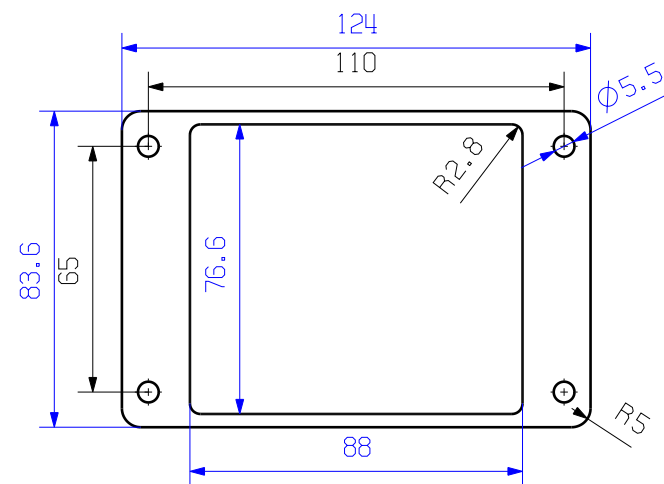
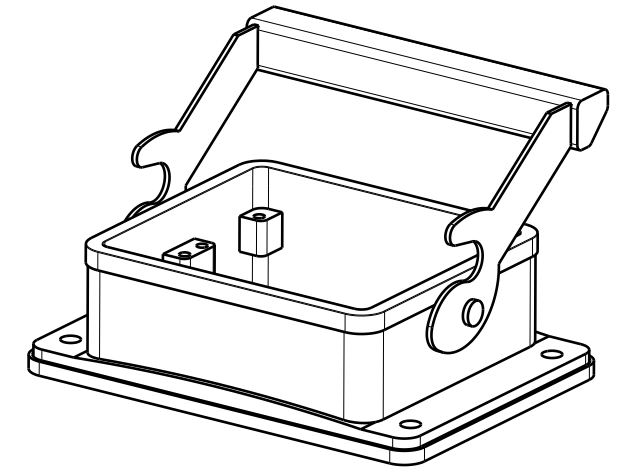
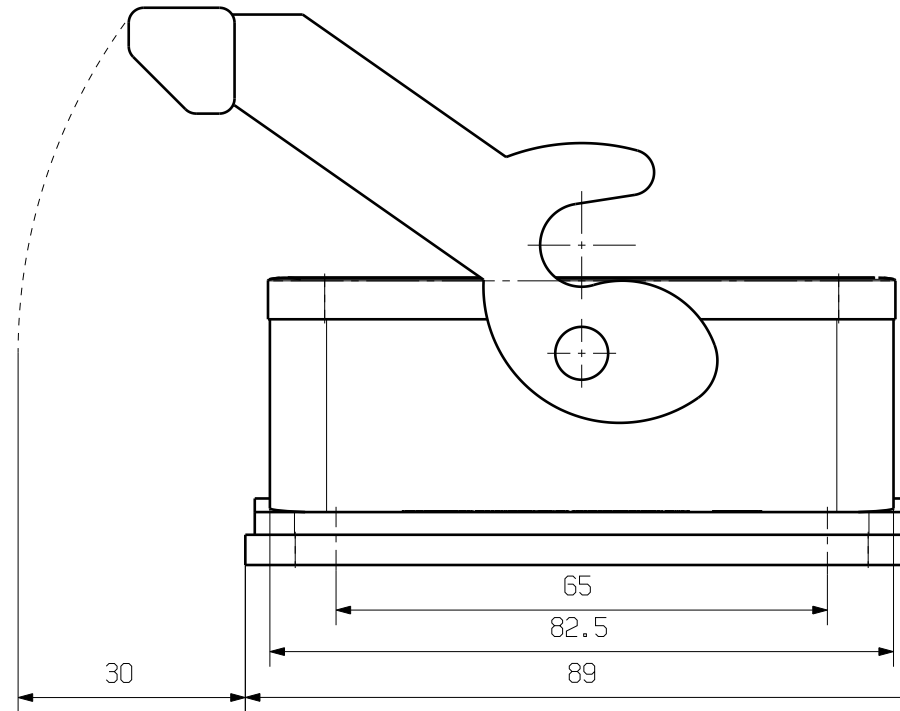
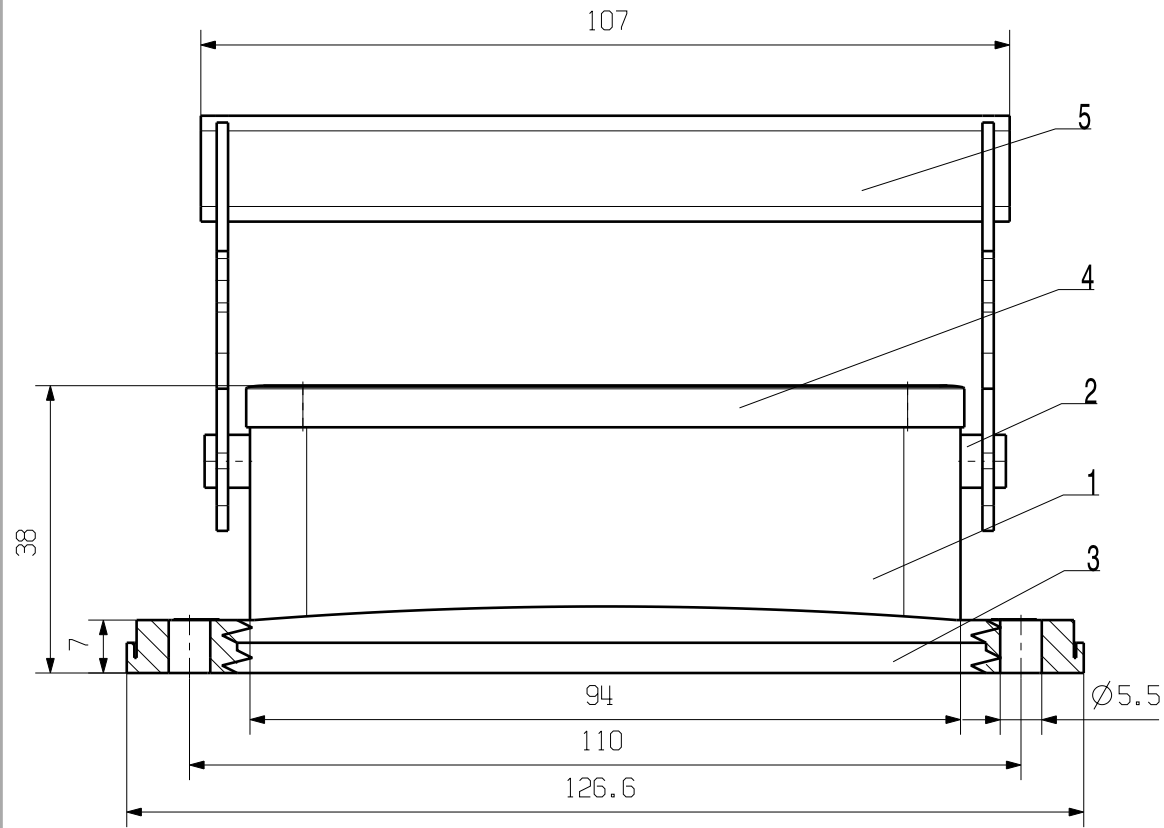


MASSE OHNE TOLERANZ SIND KEINE PRUEFMASSE  
 DIMS. WITHOUT TOLERANCE ARE NOT CONTROL DIMS.

WEITERGABE SOWIE VERVIELFÄLTIGUNG DIESES DOKUMENTS, VERWERTUNG UND MITTEILUNG SEINES INHALTS SIND VERBOTEN, SOWEIT NICHT AUSDRUECKLICH GESTATET.  
 ZUWIDERHANDLUNGEN VERPFLICHTEN ZU SCHADENSERSATZ. ALLE RECHTE FUER DEN FALL DER PATENT-, GEBRAUCHSMUSTER- ODER GESCHMACKSMUSTEREINTRAGUNG VORBEHALTEN.  
 THE REPRODUCTION, DISTRIBUTION AND UTILIZATION OF THIS DOCUMENT AS WELL AS THE COMMUNICATION OF ITS CONTENTS TO OTHERS WITHOUT EXPLICIT AUTHORIZATION IS PROHIBITED.  
 OFFENDERS WILL BE HELD LIABLE FOR THE PAYMENT OF DAMAGES. ALL RIGHTS RESERVED IN THE EVENT OF THE GRANT OF A PATENT, UTILITY MODEL OR DESIGN.



MOTAGEAUSSCHNITT  
 MOUNTING CUT-OUT

5	LOCKING	STAINLESS STEEL
4	SEALING	NBR
3	FLAT SEALING	NBR
2	LOCKING BOLTS	STAINLESS STEEL
1	BULKHEAD HOUSING	ALUMINIUM WITH POWDER COATING
ROHSTOFF-NR. R.PART NO.	TYP PART NAME	WERKSTOFF MATERIAL

MAX. NRN./NOS. ?		DRAWING NO.		ISSUE NO.	
MODIFICATION				CAT.NO.: 121950000	
SCALE: 1/2	DRAWN	DATE	NAME	<b>HDC 32B ALU</b> ANBAUGEHAEUSE BULKHEAD HOUSING	
SUPERSEDES:	RESPONSIBLE	04.11.2005	YANG_A		
SUPERSEDED BY:	CHECKED	15.11.2005	ZHANG_T		
	APPROVED			PRODUCT FILE:	