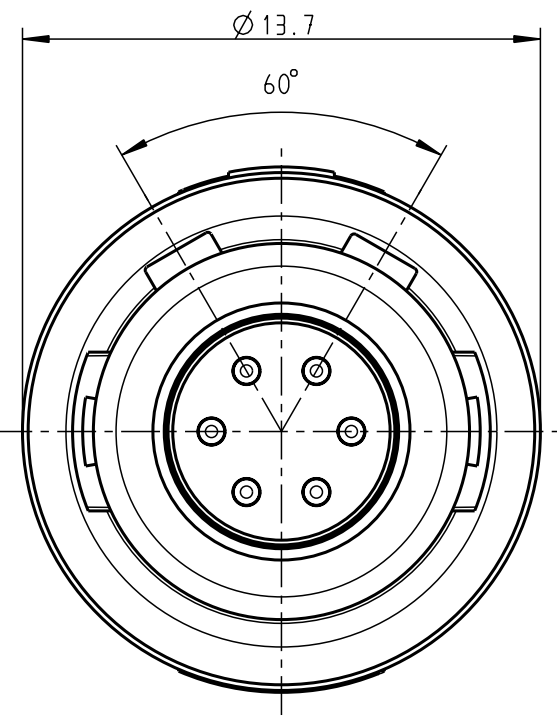
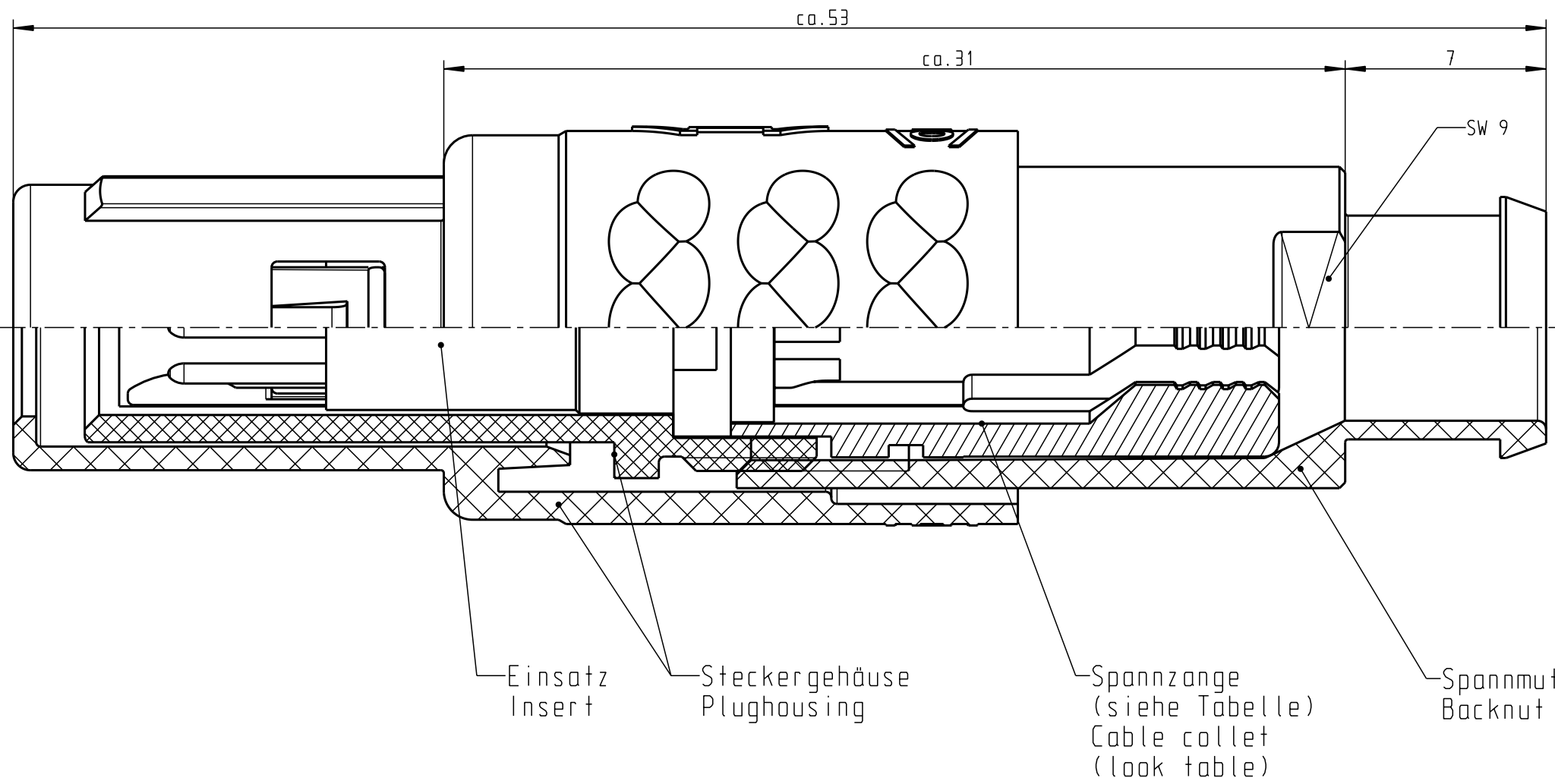


Für diese Unterlage behalten wir uns alle Rechte vor, auch für den Fall der Patentierung oder Gebrauchsmustereintragung. Sie darf ohne unsere vorherige schriftliche Zustimmung weder vervielfältigt noch sonstwie benutzt, noch Drucken zugänglich gemacht werden.

Nur rot gestempelte oder auf Laufr Karte gedruckte Dokumente unterliegen dem Änderungsdienst und sind zur Fertigung freigegeben. Only red stamped or on jobcard printed documents are managed. These documents are approved for production.

All Rights reserved, including possible patents or trademarks. Documents shall not be provided to a third party or duplicated in any form without prior written permission.

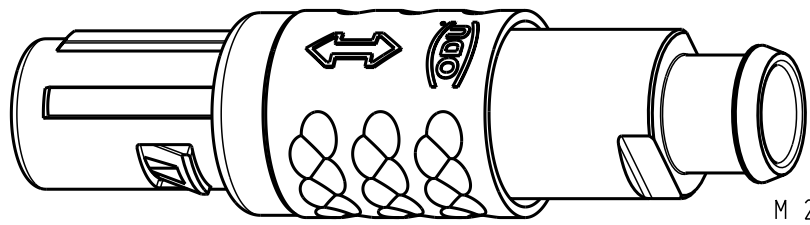
CAD: Pro/ENGINEER



Technische Daten/Technical Data:

Werkstoffe/Materials: Gehäuse/Housing:	PSU / grau / grey	KontaktØ / ContactØ:	Ø 0.7 mm
Kontakte/Contacts:	Cu-Legierung /Cu-alloy	Anschluß/Termination:	0.15 mm ² Löt/Solder
Isolierkörper/Insulation Body:	PEEK	Prüfspannung/Test Voltage:	1.6 kV DC (SAE AS 13441)
Oberflächen/Surfaces: Gehäuse/Housing		Strombelastung/Current Load:	7 A
Kontakte/Contacts:	gal. Au	Einzelkontakte/single contacts	4.55 A
Schutzart im gesteckten Zustand: IP 50 /Protection Class in mated condition		6-polig / 6-pos.:	(IEC 512-3 / VDE 0298 T4)

S21MC7-P06MFD0-397S	min. 2.7	max. 3.9
S21MC7-P06MFD0-527S	min. 4.0	max. 5.2
S21MC7-P06MFD0-657S	min. 5.3	max. 6.5
Artikelnummer Part number	KabelØ CableØ	



Maße ohne Toleranzangabe nach mittel DIN ISO 2768		Rohteil:		Rohgew.:	PE-Modell-Nr.:
2005 Tag Name		Benennung:		CAD-Nr.:	00029519 Bl.:
Bearb. 08.08. Hünig Kai		Stecker cpl.		Maßstab: 5:1	
Gepr.:		Zeichnungs Nr.:		Vervielf. Pause	
Norm.:		S21MC7-P06MFD0-..7S		Nr.:	
Ersatz für:		ODU otto dunkel gmbh			
Änd-zust.	Änd.-Mitt	Datum	Name		