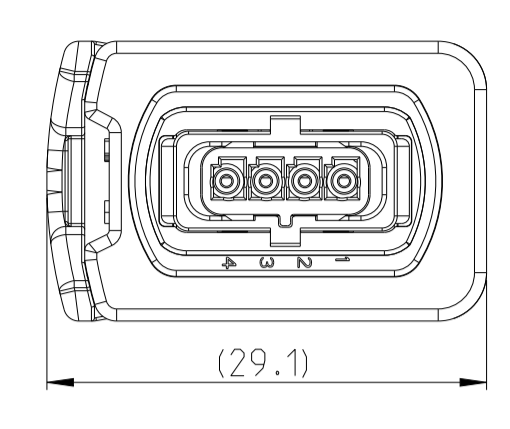
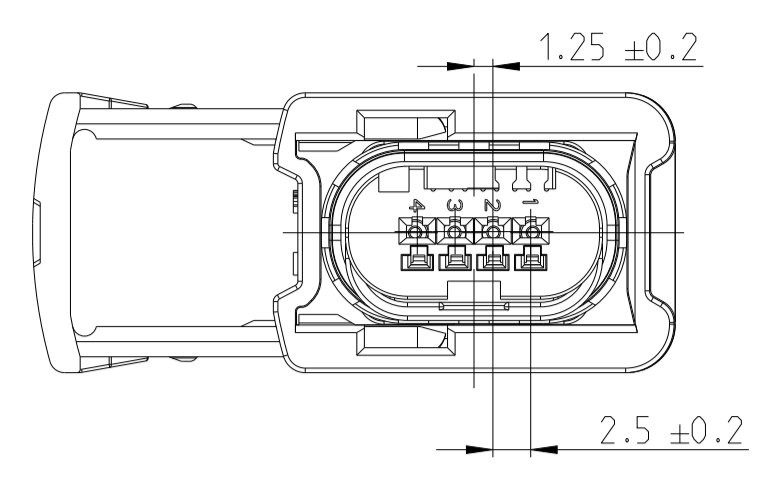


SLIDE IN LOCKED POSITION  
Schieber in Verriegelungsposition



(29.1)



DELIVERY CONDITION:  
Lieferzustand:

SECONDARY LOCKING AND SLIDE  
IN PRE-LOCKED POSITION  
2. Kontaktsicherung und Schieber  
in Vorraststellung

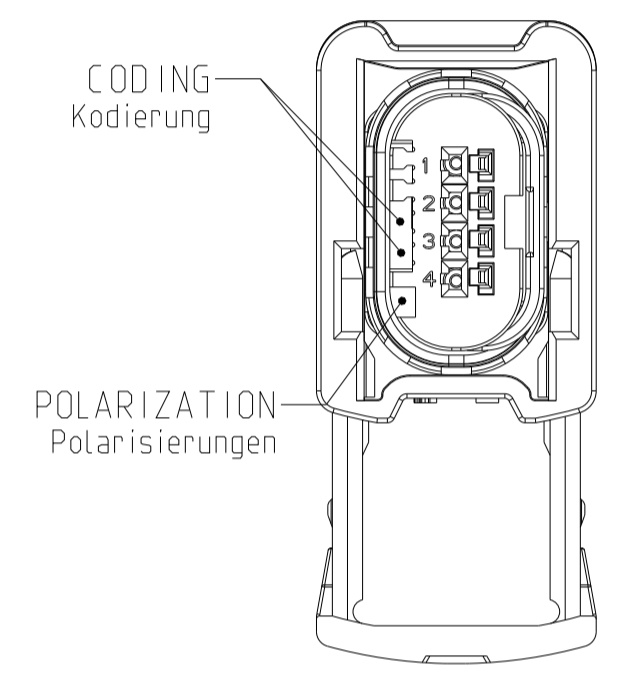
1-2366768-1 AS SHOWN  
1-2366768-1 wie gezeigt

REVISIONS				
P	LTH	DESCRIPTION	DATE	OWN APVD
A		NEW DRAWING	04DEC2020	C.C. G.J.
A1		ECR-22-144043	28JUN2022	N.M. G.J.

NOTES  
Bemerkungen

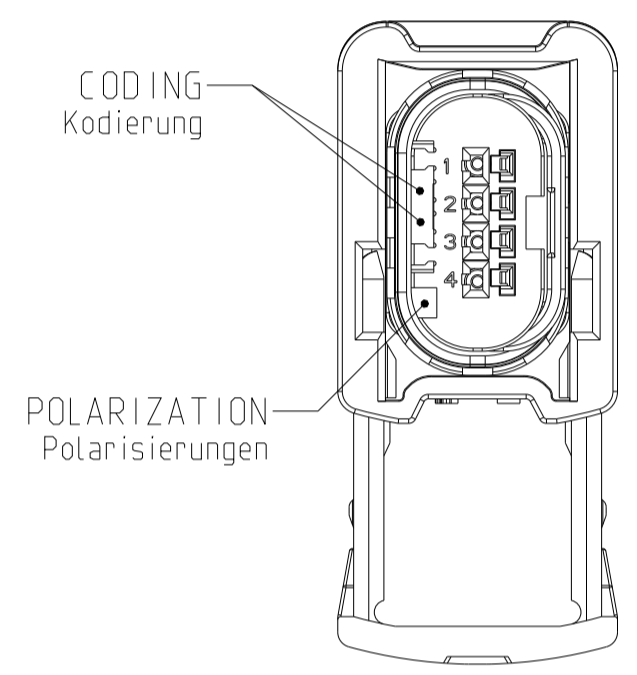
- 1 TE LOGO  
TE Logo
- 2 ASSY PN, REVISION AND PRODUCTION DATE (CALENDAR DAY/YEAR);  
MARKING OPTIONAL AS LASER ENGRAVING OR  
LASER WITH COLOR CHANGE  
Assy PN, Revision und Produktionsdatum (Kalendertag/Jahr);  
Beschriftung wahlweise als Lasergravur oder Laser mit Farbumschlag
- 3 BULK PACKAGING IN CORRUGATED BOX  
Schüttgut im Versandkarton
- 4 CAVITY NUMBERING  
Kammer Bezeichnung
- 5 CAVITIES MATED WITH MCON 1.2 CB (STANDARD CRIMP)  
SEE PRODUCT GROUP DRAWING  
TE NO: 1534326  
INSULATION O.D. RANGE: 1.2 to 1.9 mm  
Kontaktkammern passend fuer MCON 1.2 CB (Standard Crimp)  
siehe Produktgruppenzeichnung  
TE Nr: 1534326  
Isolationsdurchmesser: 1.2 bis 1.9 mm
- 6 SUITABLE COVERS SEE DRAWING: 1670150, 1670365  
Passende Kappen siehe Zeichnung: 1670150, 1670365
- 7 SLIDING DISTANCE OF SECONDARY LOCKING  
Verschiebeweg der 2. Kontaktsicherung
- 8 FITS TO TE INTERFACE DRAWING 208-18142  
Passend zur Ausfuehrungsvorschrift 208-18142
- 9 MALFUNCTION CAUSED BY LACQUER IS NOT  
COVERED BY TE WARRANTY.  
Funktionsbeeinträchtigung durch Lackieren liegt nicht im  
Einfluss und Gewährleistungsumfang von TE.

CODING A  
Kodierung  
PN 1-2366768-1



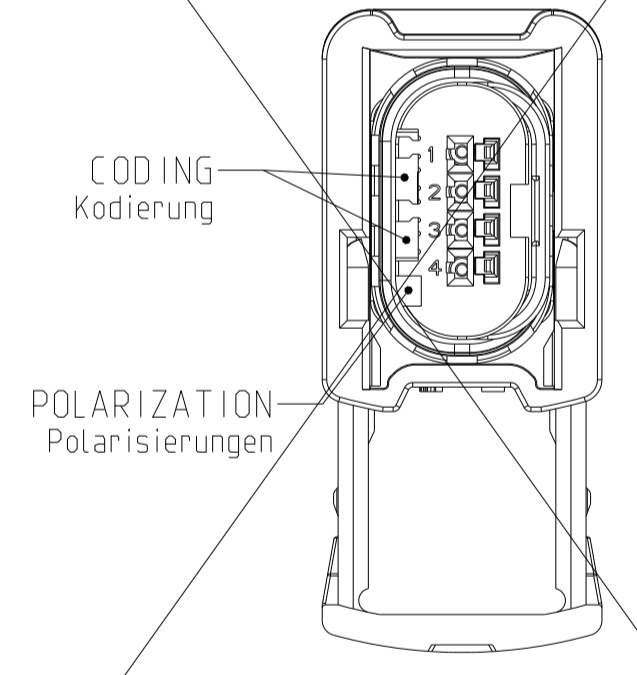
POLARIZATION  
Polarisierungen

CODING B  
Kodierung  
PN 2-2366768-1



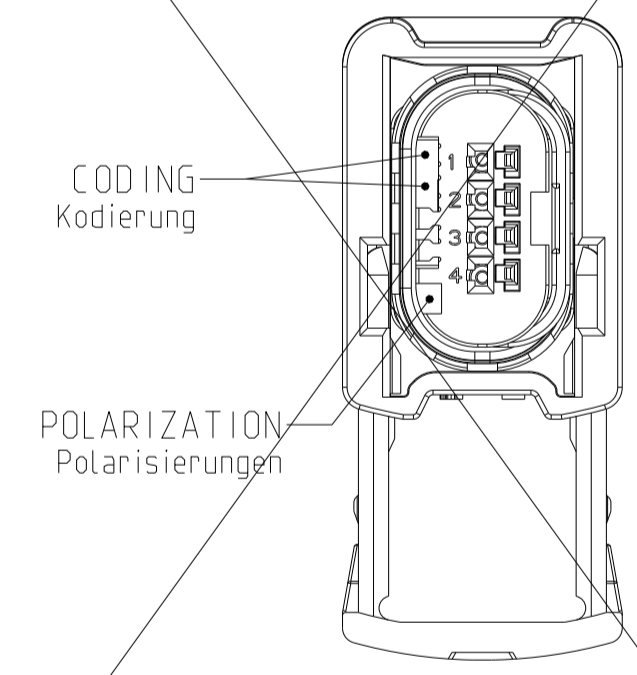
POLARIZATION  
Polarisierungen

CODING C  
Kodierung  
PN 3-...-1



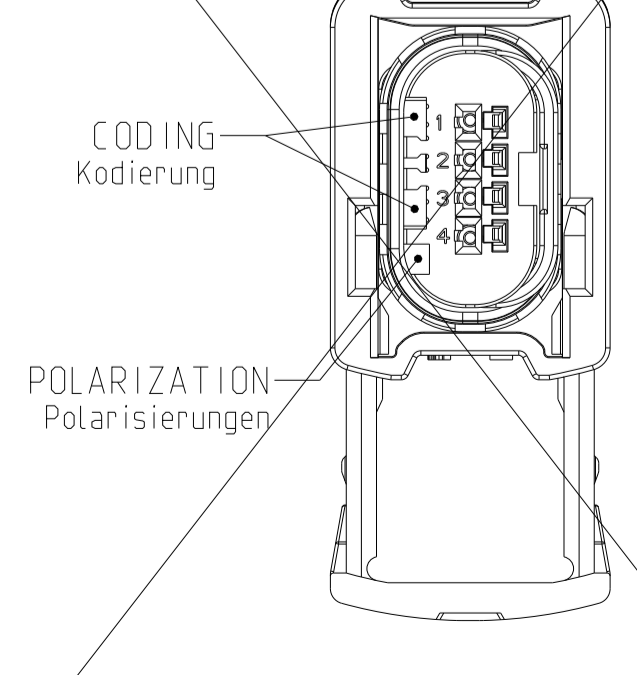
POLARIZATION  
Polarisierungen

CODING D  
Kodierung  
PN 4-...-1



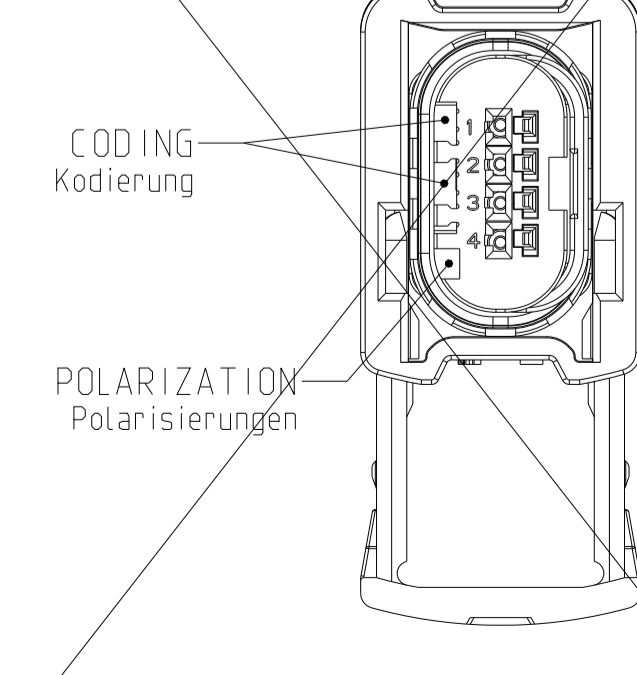
POLARIZATION  
Polarisierungen

CODING E  
Kodierung  
PN 5-...-1

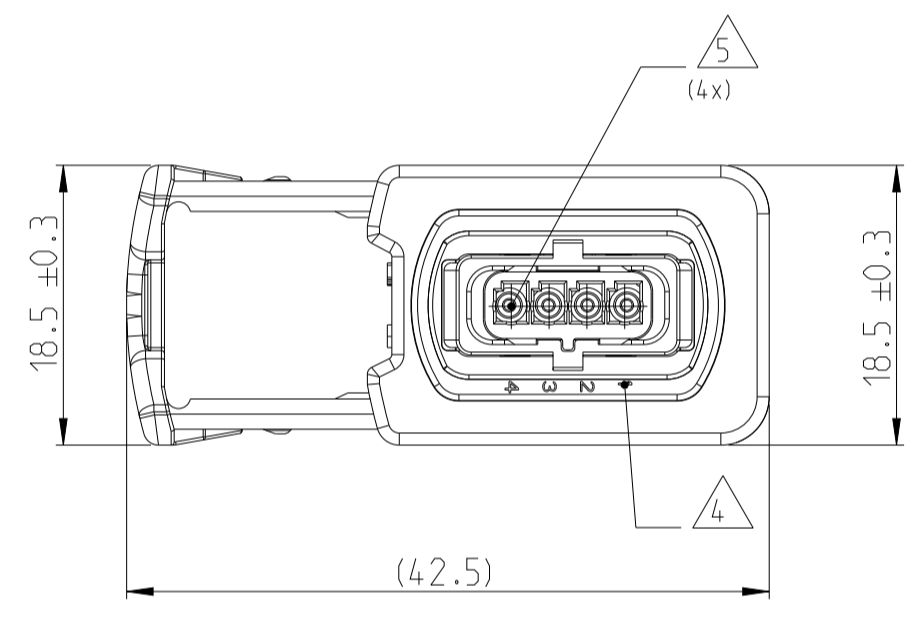
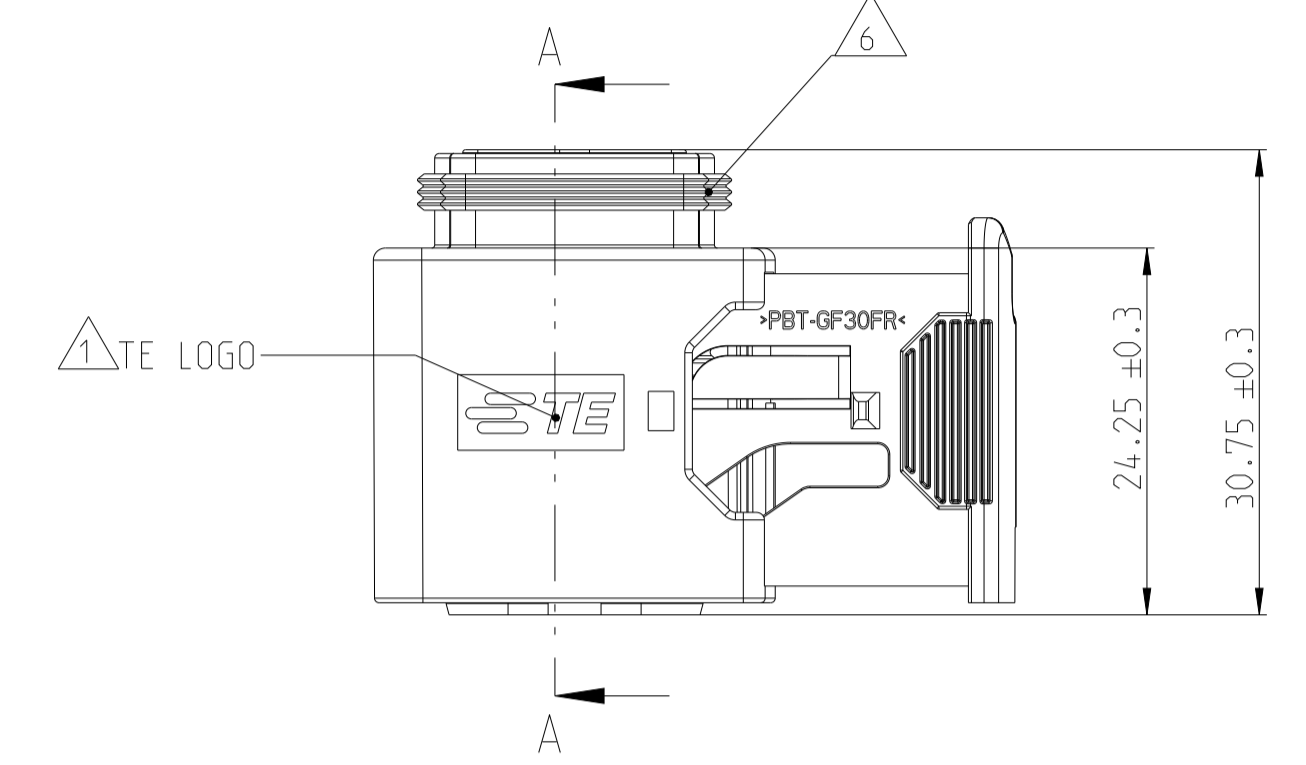
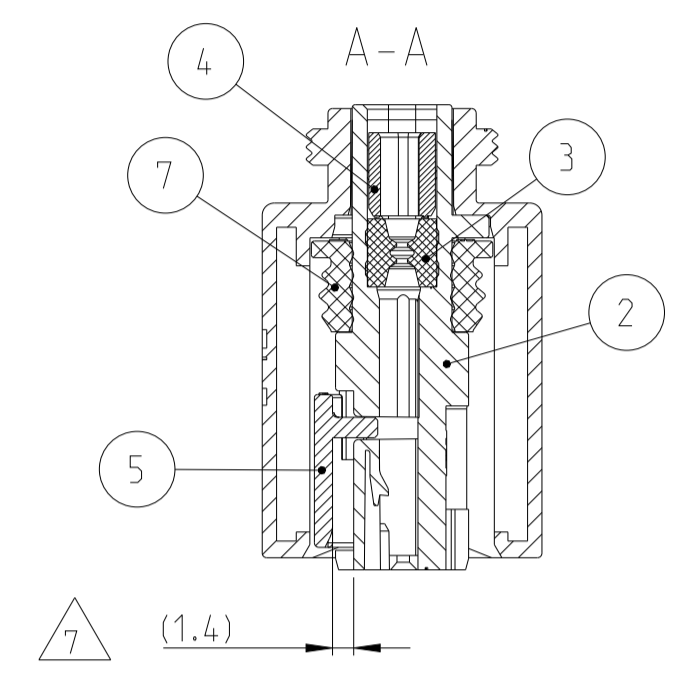
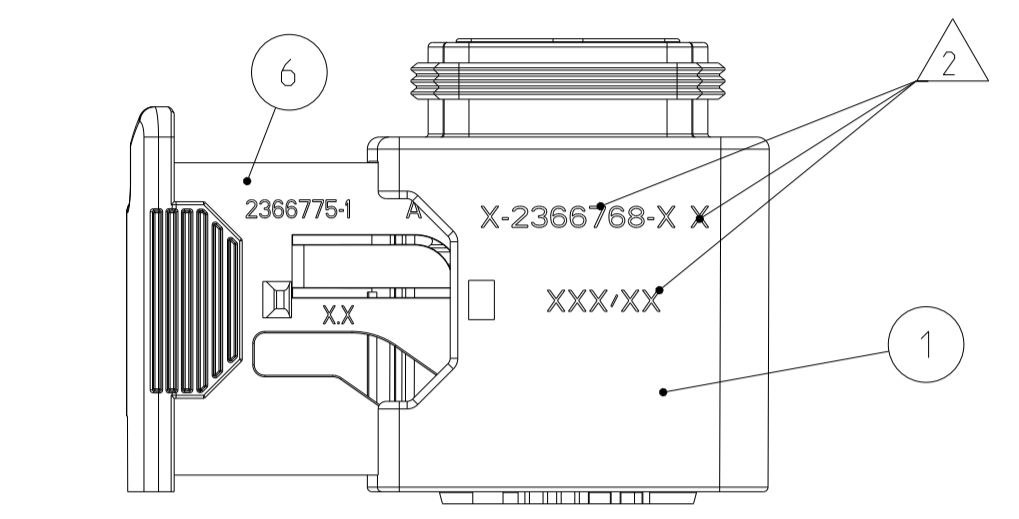


POLARIZATION  
Polarisierungen

CODING F  
Kodierung  
PN 6-...-1



POLARIZATION  
Polarisierungen



ITEM NO	DESCRIPTION	COLOUR	MATERIAL
1	RECEPTACLE HSG Buchsengehäuse	BLACK schwarz	PBT-GF30 / V-0
2	4POS. CAVITY BLOCK, CODE: "A" Appl. Kammerblock, Kodierung: "A"	BLACK schwarz	PBT-GF30 / V-0
2	4POS. CAVITY BLOCK, CODE: "B" Appl. Kammerblock, Kodierung: "B"	GREY grau	PBT-GF30 / V-0
2	4POS. CAVITY BLOCK, CODE: "C" Appl. Kammerblock, Kodierung: "C"	GREEN grün	PBT-GF30 / V-0
2	4POS. CAVITY BLOCK, CODE: "D" Appl. Kammerblock, Kodierung: "D"	BLUE blau	PBT-GF30 / V-0
2	4POS. CAVITY BLOCK, CODE: "E" Appl. Kammerblock, Kodierung: "E"	VIOLET violett	PBT-GF30 / V-0
2	4POS. CAVITY BLOCK, CODE: "F" Appl. Kammerblock, Kodierung: "F"	RED rot	PBT-GF30 / V-0
3	FAMILY SEAL Sammelichtung	LIGHT BLUE Licht blau	W90
4	FAMILY SEAL RETAINER Familienringhalter	BLACK schwarz	PBT-GF30 / V-0
5	2-CONTACT CONTACT SPRING Zweiseitige Kontaktspringe	YELLOW gelb	PBT-GF30 / V-0
6	U-SLIDE U-Schieber	YELLOW gelb	PBT-GF30 / V-0
7	SEAL Dichtung	WHITE weiss	W90

TE ORDER-NO. TE Bestell-Nr.	REV.	NO. OF POS. Polzahl	CODE Kodierung	COLOR OF CAVITY BLOCK Farbe des Kammerblocks	QUANTITY Stueck	ITEM NO ASSY
6-...-1	-	4		RED rot	1	6
5-...-1	-	4		VIOLET violett	1	5
4-...-1	-	4		BLUE blau	1	4
3-...-1	-	4		GREEN grün	1	3
2-2366768-1	A	4	B	GREY grau	1	2
1-2366768-1	A	4	A	BLACK schwarz	1	1

DIMENSION AND TOLERANCES ACCORDING TO:  
Bemaßungen und Toleranzen gemäß:

DIN ISO 20457  
DIN EN ISO 8015 (M) - DIN EN ISO 291  
DIN EN ISO 14405-1/-2/-3

THIS DRAWING IS A CONTROLLED DOCUMENT.

DIMENSIONS:	TOLERANCES UNLESS OTHERWISE SPECIFIED
mm	0 PLC ±0.1
	1 PLC ±0.05
	2 PLC ±0.02
	3 PLC ±0.01
	4 PLC ±0.001
	ANGLES
	FINISH

OWN: Castlagna C. 04DEC2020  
CHK: Granzow J. 07DEC2020  
APVD: Eltop F. 07DEC2020

**STE** TE Connectivity

NAME: 4POS.MCON 1.2.REC HSG ASSY.SLD  
4pos. MCON 1.2 Buchsengehäuse

SIZE: 108-94794  
APPLICATION SPEC

WEIGHT: 13.55 g

CAGE CODE: 00779  
DRAWING NO: C=2366768

CUSTOMER DRAWING

SCALE: 2:1 SHEET 1 OF 1 REV A1