

NUMBER C-172074

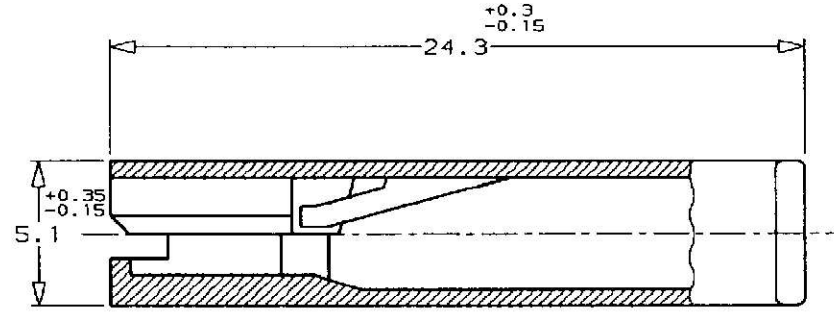
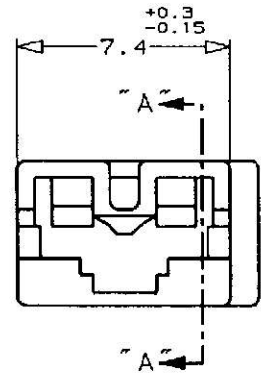


METRIC

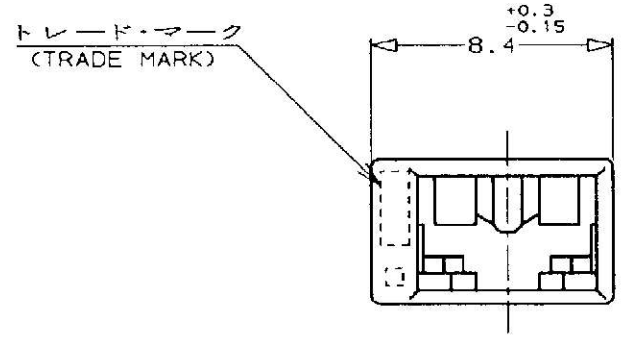
PROJECT No. 716-211

単位:mm DIMENSIONS IN MM. DO NOT SCALE PRINT

PRINT DIST



断面 "A" - "A"  
(SECT "A" - "A")



注記:

1. 通用製品規格 ; 108-5126
2. 本ハウジングに使用するコンタクトは 170324, 170325, 170326 である。
3. 適用タブ寸法については CP78-26022 を参照のこと。

NOTES:

1. PRODUCT SPECIFICATION 108-5126
  2. APPLICABLE CONTACT P/N ; 170324, 170325, 170326
  3. SEE CP78-26022. ABOUT APPLICABLE TAB.
- △ COMPLY WITH GLOW WIRE REQUIREMENT FOR PARTS OF NON-METALLIC MATERIAL SUPPORTING A CURRENT CARRYING CONNECTION DETAILED IN IEC 60335-1, SECTION 30 (GWT)
  - △ MATERIAL: PA66, UL94 V-0, GWIT 775°C

OBSOLETE	△2-172074-1	NATURAL
	△7-172074-1	NATURAL
	172074-7	(RED) 赤
	172074-6	(BLUE) 青
	172074-5	(GREEN) 緑
	172074-4	(YELLOW) 黄
	172074-2	(BLACK) 黒
	172074-1	(NATURAL) 自然色
	型番 (P/N)	色 (COLOR)

<b>TE</b> TE Connectivity		
社名電線断面 (WIRE RANGE) --- mm <sup>2</sup> (AWG - )	被覆外径 (INSULATION DIA.) --- mmφ	名称 (NAME) 187 シリーズ 1極 ポジティブロック (マークII) ハウジング 187 SERIES 1 Pos POSITIVE LOCK (MK-II) HOUSING
材料 (MATERIAL) 6/6 ナイロン (94V-2)	仕上 (FINISH) ---	一般公差 (GENERAL TOLERANCE) 10以下 : ±0.2 10を超え 30以下 : ±0.25 30を超え 100以下 : ±0.3 角 度 : ±3°
DR. N. NAGASHIMA	DE. M. SUZUKI	LOC B J
CHK. M. SUZUKI	APP. H. TAGUTI	番号 (No.) C-172074
LTR 変更 (REVISION RECORD)	DR CHK DATE	尺度 (SCALE) 4-1
		REV. D7 SHEET 1 OF 1