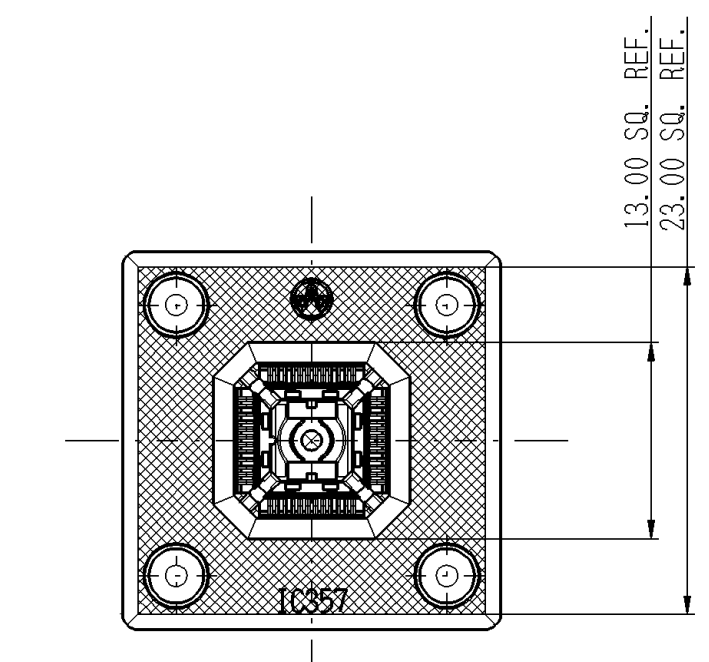
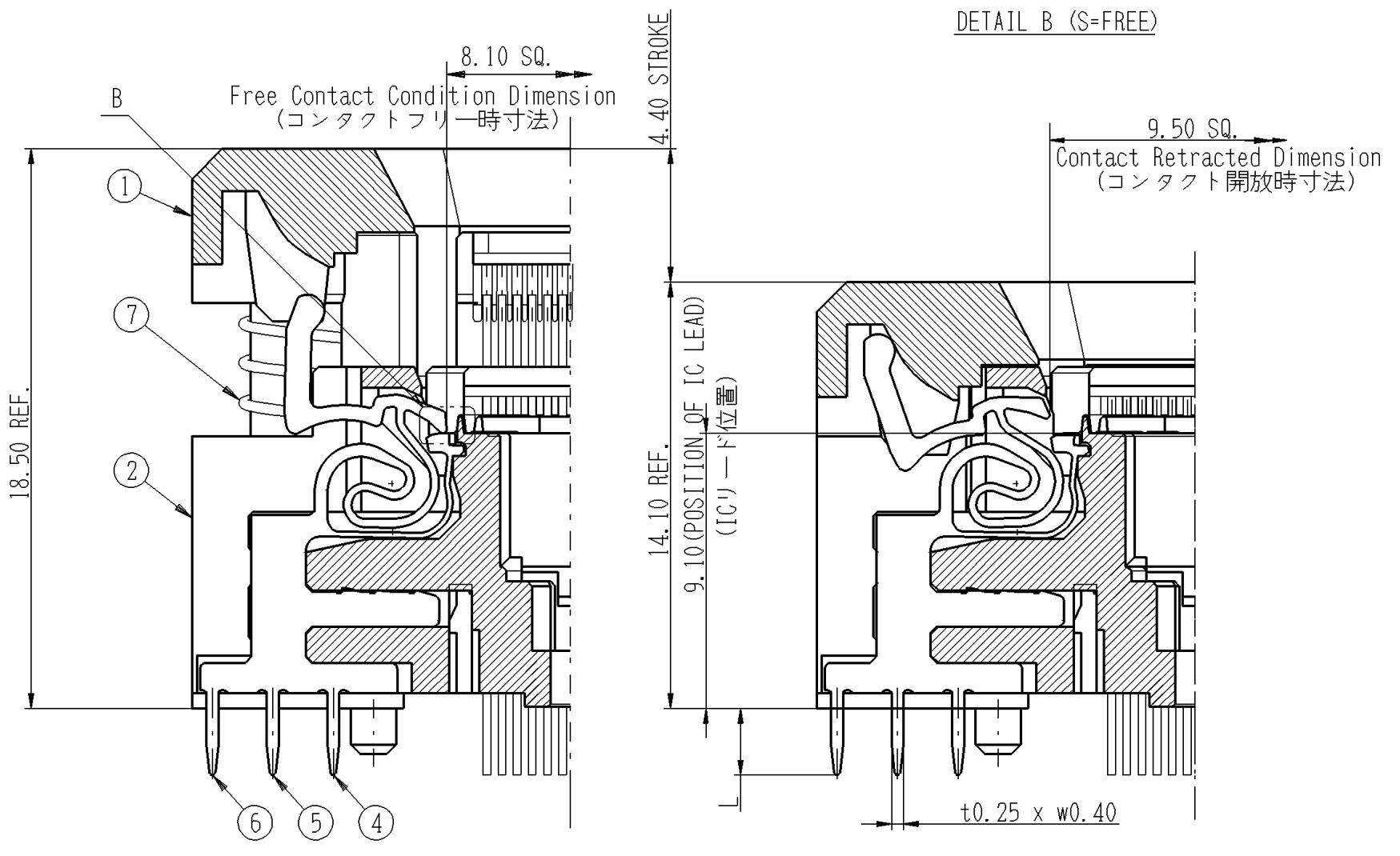
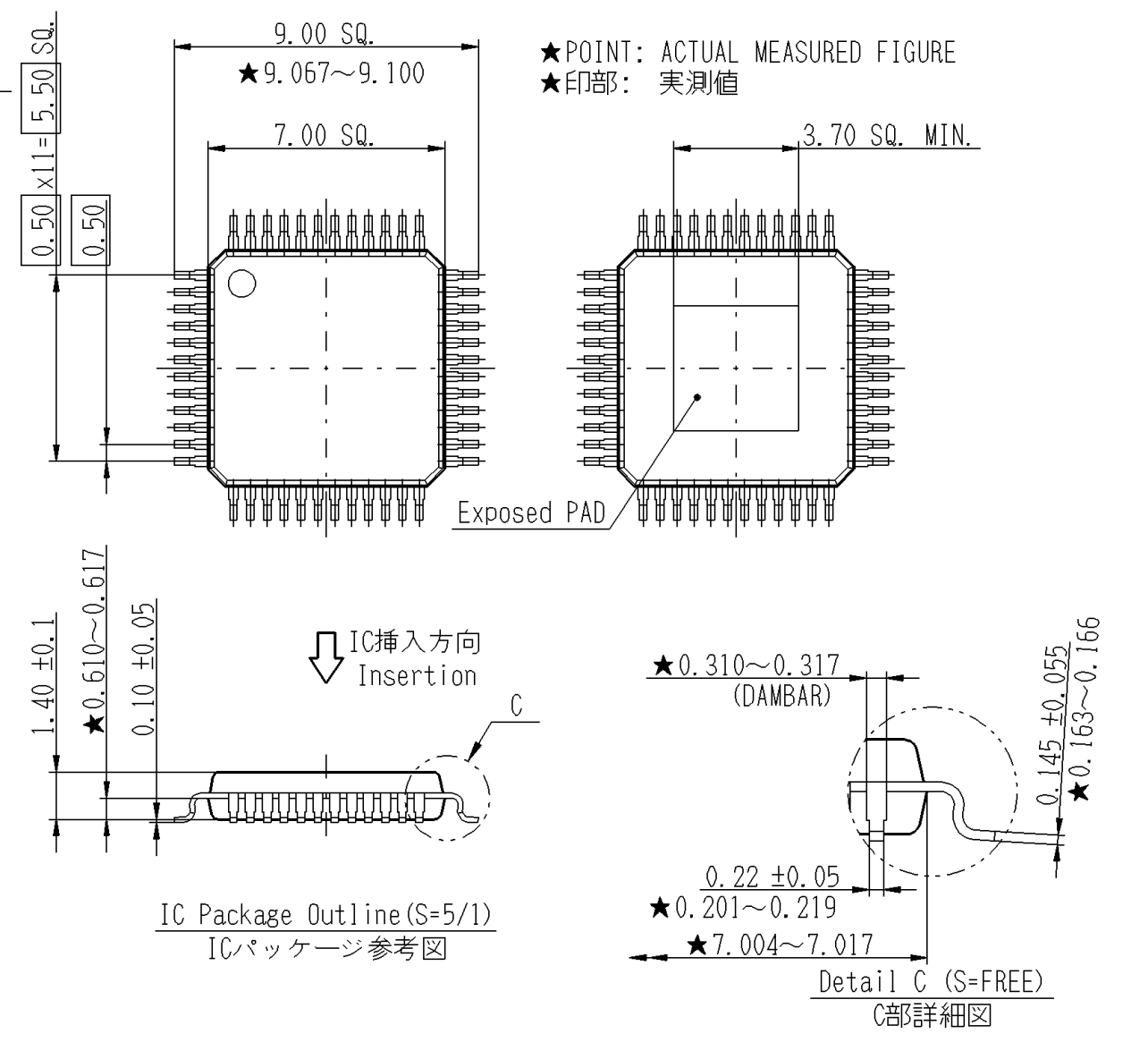
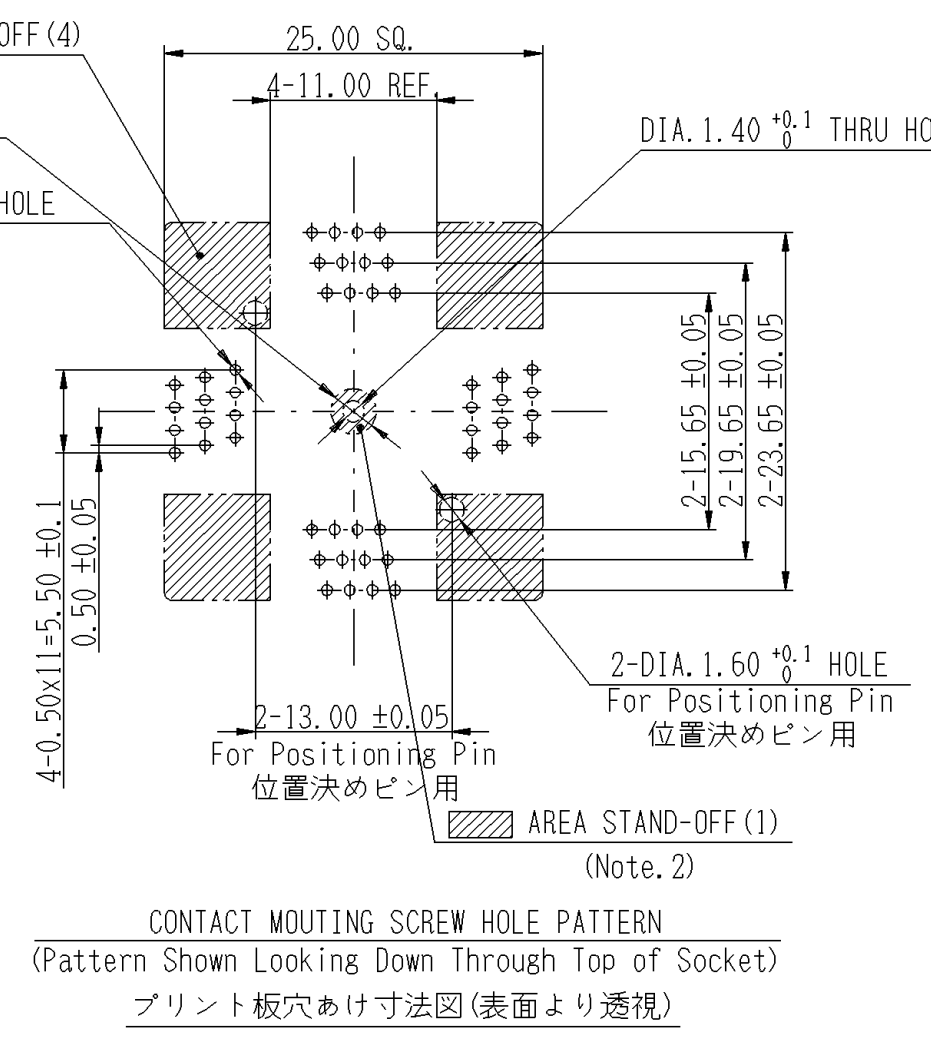
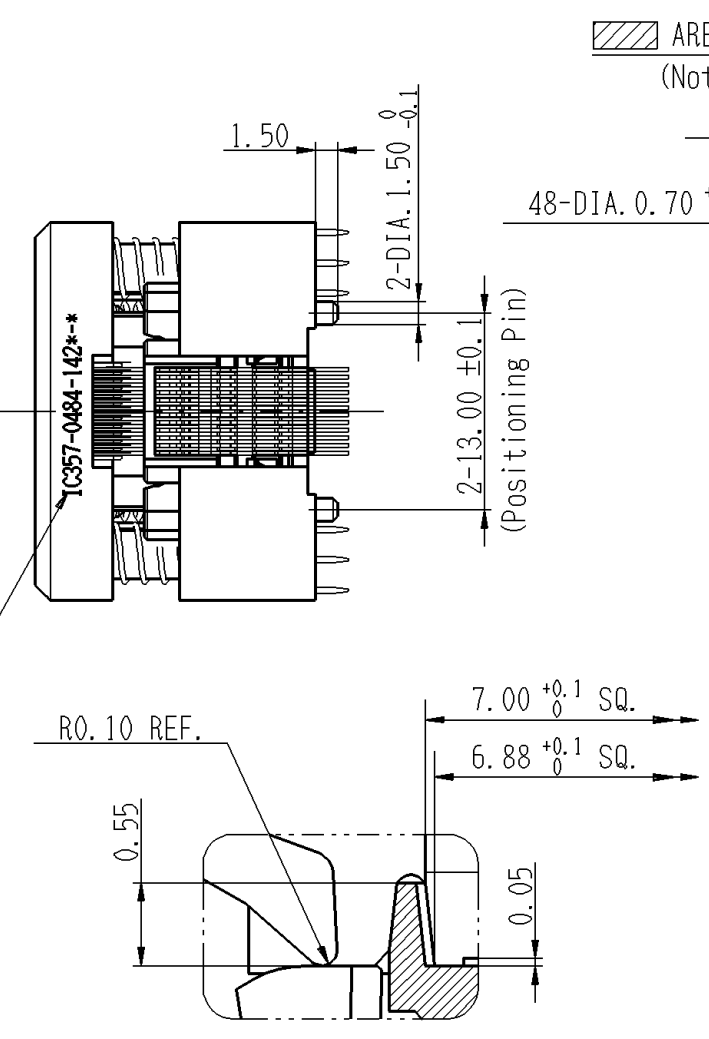
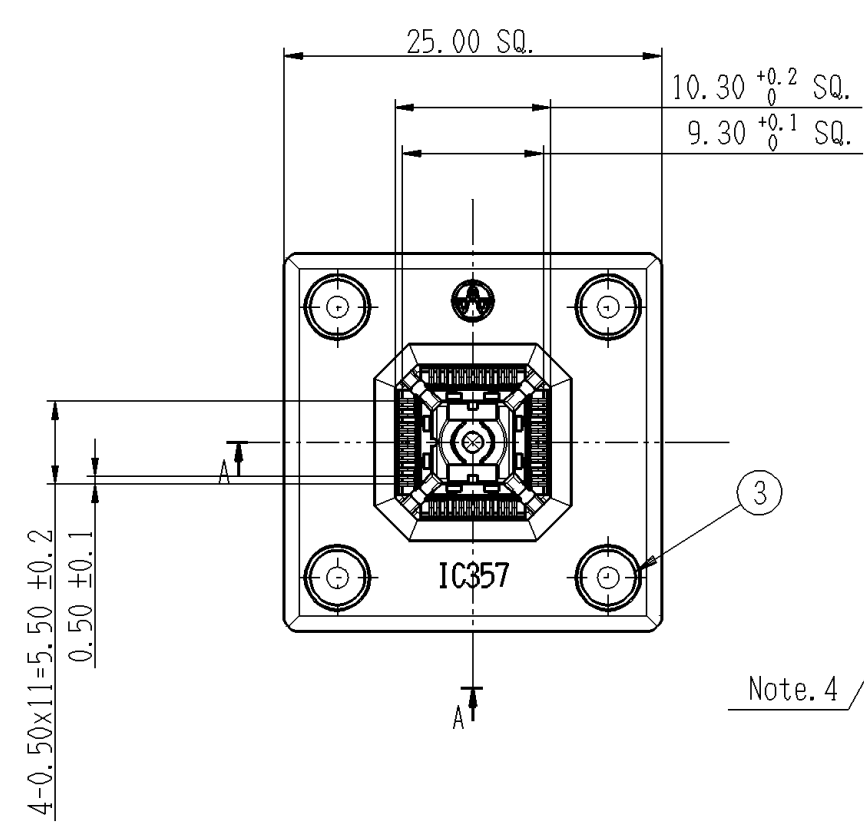


記号×数	変更内容	REVISION DESCRIPTION	承認	検図	担当	年・月・日	変更通知番号
△×							
△×							
△×							
△×							
△×							



ソケット操作部詳細 (S=FREE)
ソケット操作時、カバーの印部を押して使用のこと。

製品名 TITLE	製品図番号 IDENT	仕様 SPEC								位置決めピン POSITIONING PIN	端子長さ L TERMINAL LENGTH	
IC357-0484-142N-4	A115592-008	-	-	-	-	-	-	-	○	WITHOUT 無	2.20	
IC357-0484-142P-4	A115592-007	-	-	-	-	-	-	-	○	WITH 有	2.80	
IC357-0484-142N-3	A115592-006	-	-	-	-	-	-	-	○	WITHOUT 無	2.80	
IC357-0484-142P-3	A115592-005	-	-	-	-	-	-	-	○	WITH 有	2.20	
IC357-0484-142N-2	A115592-004	-	-	-	-	-	-	-	○	WITHOUT 無	2.20	
IC357-0484-142P-2	A115592-003	-	-	-	-	-	-	-	○	WITH 有	2.80	
IC357-0484-142N-1	A115592-002	-	-	-	-	-	-	-	○	WITHOUT 無	2.80	
IC357-0484-142P-1	A115592-001	○	-	-	-	-	-	-	○	WITH 有	2.80	
7	CS-704	4	4	4	4	4	4	4	4	SUS		
6	CT4741-2-C-PD	-	-	-	-	-	-	-	16	16	Ni-Pd-Au PL.	
	CT4741-1-C-PD	-	-	-	-	-	-	-	16	16	Ni-Au PL. (CLASS BF)	
	CT4741-2-C	-	-	-	-	-	-	-	16	16	Ni-Pd-Au PL.	
5	CT4741-2-B-PD	-	-	-	-	-	-	-	16	16	Ni-Pd-Au PL.	
	CT4741-1-B-PD	-	-	-	-	-	-	-	16	16	Ni-Au PL. (CLASS BF)	
	CT4741-2-B	-	-	-	-	-	-	-	16	16	Ni-Pd-Au PL.	
4	CT4741-2-A-PD	-	-	-	-	-	-	-	16	16	Ni-Pd-Au PL.	
	CT4741-1-A-PD	-	-	-	-	-	-	-	16	16	Ni-Au PL. (CLASS BF)	
	CT4741-1-A	-	-	-	-	-	-	-	16	16	Ni-Pd-Au PL.	
3	IC357-104 #WE	4	4	4	4	4	4	4	4	SUS		
2	IC357-0484-142N #IN-B	-	1	-	1	-	1	-	1	-	PES (GF)	BLACK
	IC357-0484-142P #IN-B	1	-	1	-	1	-	1	-	-	PES (GF)	BLACK
1	IC357-0484-142 #IN-A	1	1	1	1	1	1	1	1	1	PES (GF)	BLACK
部品番号 ITEM	部品名 DESCRIPTION	個数 QNT.								材質・寸度 MATERIAL	記事 CONTENT	

- Note : 注記
- Socket should be held down to the P.W.B. by any other method to prevent it from floating during soldering.
Mask holes on the P.W.B. to prevent solder migration.
半田付けの際にはソケットベースがP.W.B.より浮き上がらない様にして下さい。
又、半田上がりが発生しない様、マスキング等の処理をして下さい。
 - Keep the board trace out of the socket stand off area to avoid trace cut and socket tilting.
ソケットスタンドオフエリア内の配線は避けて下さい。
断線、及びソケットの浮き等、問題発生可能性があります。
 - Cool down the assembled P.C. board to room temperature before the washing process.
洗浄工程に投入は、プリント板及びソケットが常温になってから実施のこと。
 - Marking shall be done.
図に示す様に表示する。

- Specifications : 性能
- Insulation resistance : 1,000M ohm or more at 100VDC.
絶縁抵抗 : DC100Vで測定し1,000M ohm 以上のこと。
 - Dielectric withstanding voltage : 100VAC for one minute.
耐電圧 : AC100Vを1分間印加して異常の無いこと。
 - Contact resistance : 30m ohm or less at 20mV. (initial)
接触抵抗 : 開放端電圧20mV以下で測定し初期状態にて30m ohm以下のこと。
 - Operation temperature : -40deg.C - +150deg.C
使用温度 : -40deg.C - +150deg.C
 - Contact force : signal pin 0.392N(40gf) per pin.
接触力 : signal pin 0.392N(40gf) per pin.
 - Operation force : 11.8N ±4.90N (1.20kgf ±0.50kgf)
操作力 : 11.8N ±4.90N (1.20kgf ±0.50kgf)
 - Life span : 10,000 times (mechanical)
寿命 : 機械的に10,000回

Please consult factory to verify latest revision N140331

指定外寸法公差 Tolerances ±0.3
Unless otherwise specified

山一電機株式会社
YAMAICHI ELECTRONICS Co.,Ltd.

分類 (CLASS) QFP-pitch0.50-48Pin

名称 (TITLE) IC357-0484-142*-*

図番 (DRW. NO.) A115592-001

Sheet No. A

REV. A