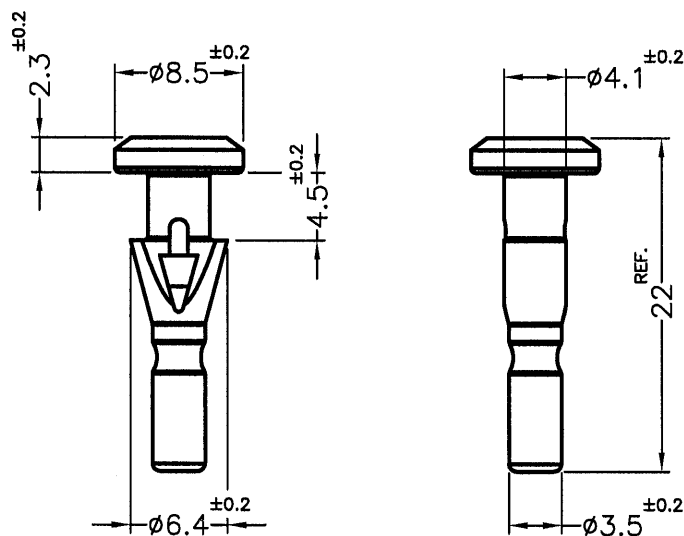



REVISIONS			
REV	DESCRIPTION	DATE	BY



MOUNTING HOLE:  $\phi 4.5 \begin{matrix} +0.1 \\ -0 \end{matrix}$

NOTE: MADE OF EQUIVALENT MATERIAL.  
均可使用同等材質。

 <p>康揚企業股份有限公司 KANG YANG HARDWARE ENTERPRISE CO., LTD. 康揚塑膠(東莞)有限公司 KANG YANG PLASTIC(DONG GUAN) CO., LTD. 康哲電腦配件(吳江)有限公司 KANG CHE COMPUTER COMPONENTS(WUJIANG) CO., LTD.</p>	TITLE		FAN SNAP RIVET		SPEC. DWG.		
	MATERIAL		TPE		DATE		2014.07.31
	HARDNESS				DRAWN		C. S. L
	COLOR		BLACK		CHECK		薛梅
PART NUMBER		DRAWING NUMBER		UNLESS OTHERWISE SPECIFIED TOLERANCE		APPROVED	
BUB-172G(B)		BUB-172H		SEE ABOVE		Kang	
SIZE	SCALE	UNIT	REV				
A4	2:1	mm	A				