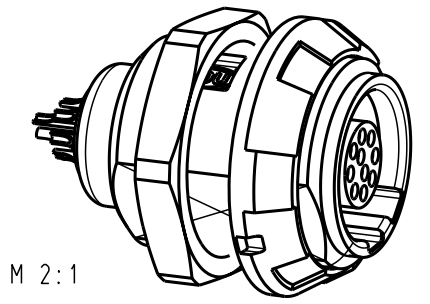
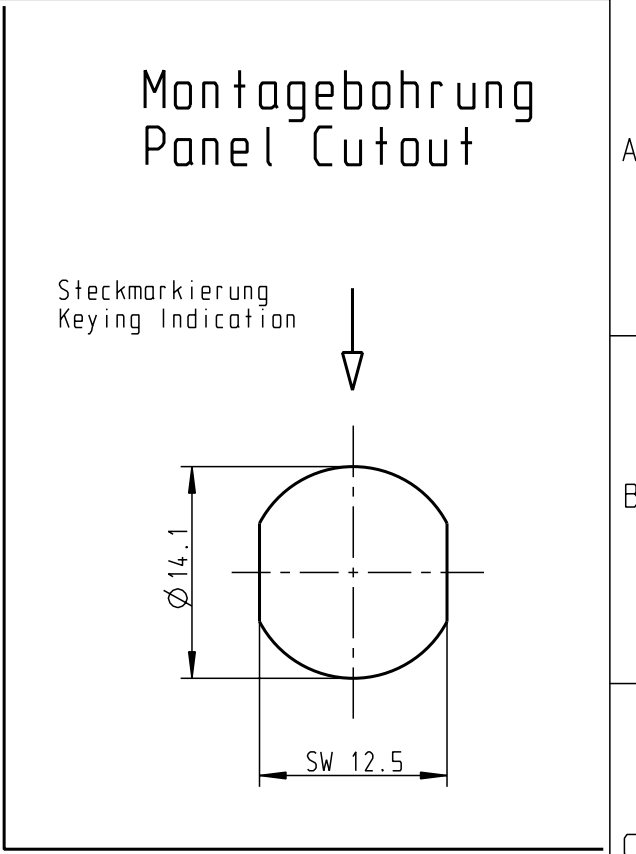
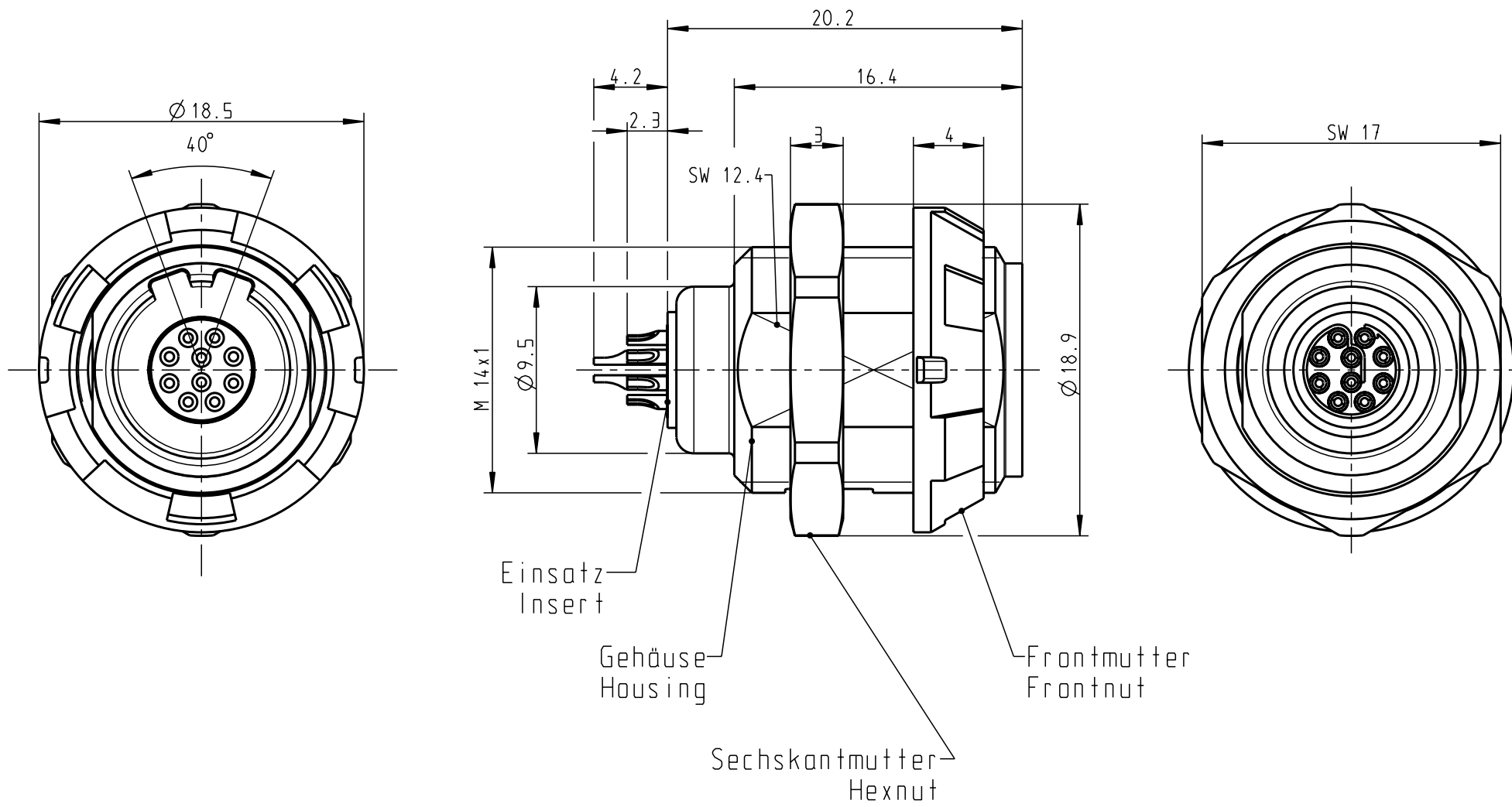


Für diese Unterlage behalten wir uns alle Rechte vor, auch für den Fall der Patentverletzung oder Gebrauchsmusterinfraktion. Sie darf ohne unsere vorherige schriftliche Zustimmung weder vervielfältigt noch sonstwie benutzt, nach Dritten zugänglich gemacht werden.

Nur rot gestempelte oder auf Laufkarte gedruckte Dokumente unterliegen dem Änderungsdienst und sind zur Fertigung freigegeben. Only red stamped or on jobcard printed documents are managed. These documents are approved for production.

All Rights reserved, including possible patents or trademarks. Documents shall not be provided to a third party or duplicated in any form without prior written permission.

CAD: Pro/ENGINEER



Technische Daten/Technical Data:

Werkstoffe/Materials: Gehäuse/Housing:	PSU grau PSU grey	Kontakt \varnothing / Contact \varnothing : Anschluß/Termination: Löt/Solder	$\varnothing 0.5$ mm 0.08mm ² AWG 28
Kontakte/Contacts:	Cu-Legierung /Cu-alloy	Prüfspannung/Test Voltage:	1.35 kV DC (SAE AS 13441)
Isolierkörper/Insulation Body:	PEEK	Strambelastung/Current Load: Einzelkontakte/single contacts 10-polig / 10-pos.:	5 A 2.75 A
Oberflächen/Surfaces: Gehäuse/Housing		IEC 512-3 / VDE 0298 T4	
Kontakte/Contacts:	gal. Au		
Schutzart im gesteckten Zustand: IP 50 /Protection Class in mated condition			

G51MA7-P10LCC0-0020	rot / red
G51MA7-P10LCC0-0030	weiß / white
G51MA7-P10LCC0-0040	gelb / yellow
G51MA7-P10LCC0-0050	grün / green
G51MA7-P10LCC0-0060	blau / blue
G51MA7-P10LCC0-0070	grau / grey
G51MA7-P10LCC0-0080	schwarz / black
Artikelnummer Partnumber	Farbe Frontmutter Colour Frontnut

Maße ohne Toleranzangabe nach mittel DIN ISO 2768		Rohteil:		Rohgew.:	PE-Modell-Nr.:
				CAD-Nr.:	00020860
2003 Tag		Name		Benennung:	
Bearb. 05.12.		C.Fischer		Geräteteil Receptacle	
Gepr.				Maßstab:	
Norm.				3:1	
				Zeichnungs Nr.:	
				G51MA7-P10LCC0-00.0	
				Vervielf. Pause	
And-zust.		Aend.-Mitt. Datum Name		Ersatz für:	
				Nr.	



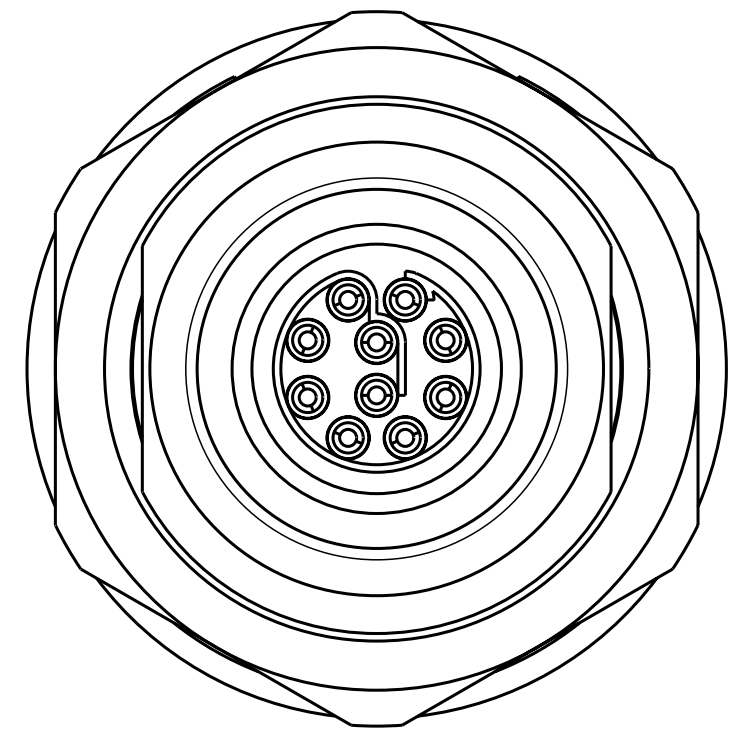
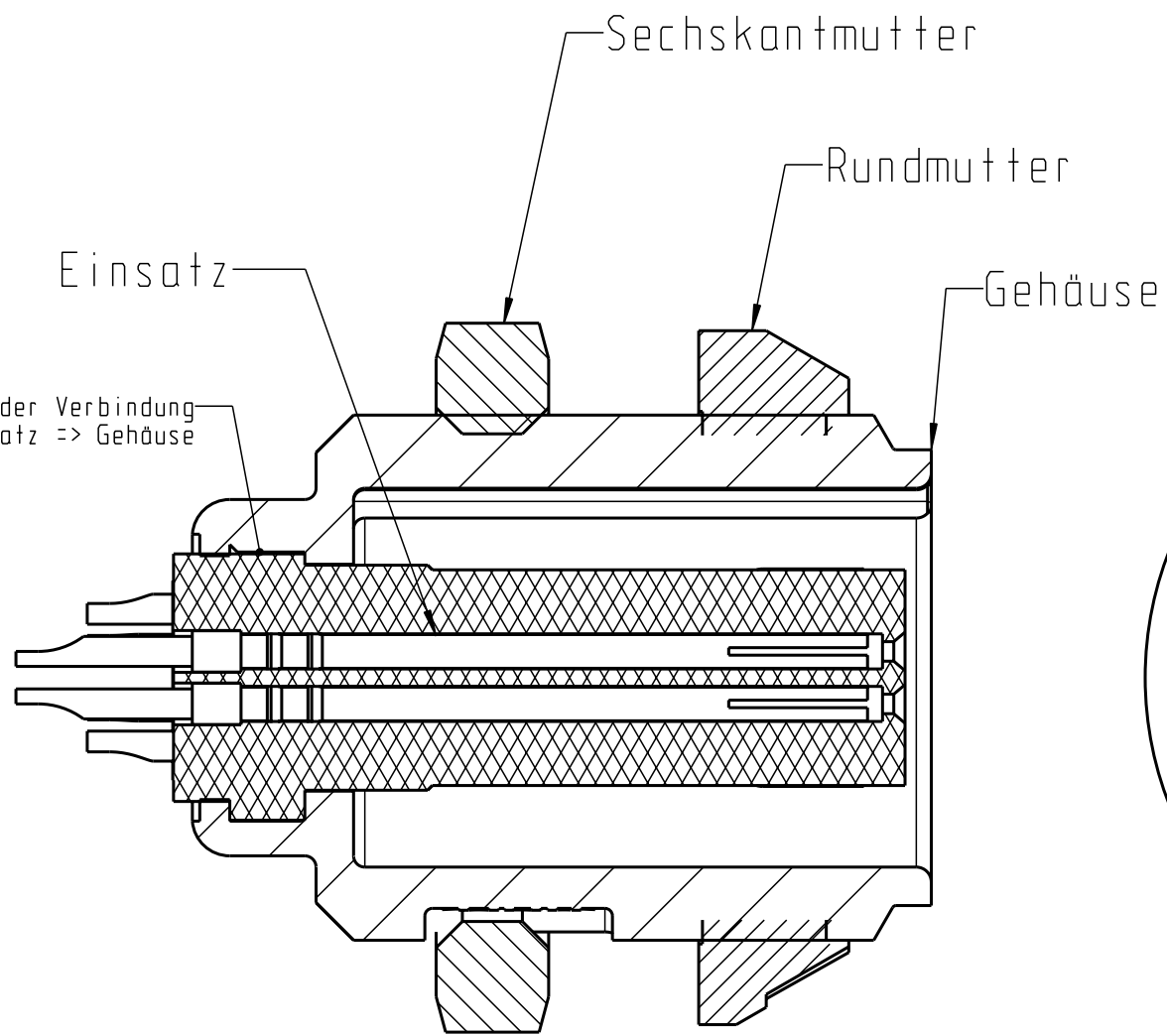
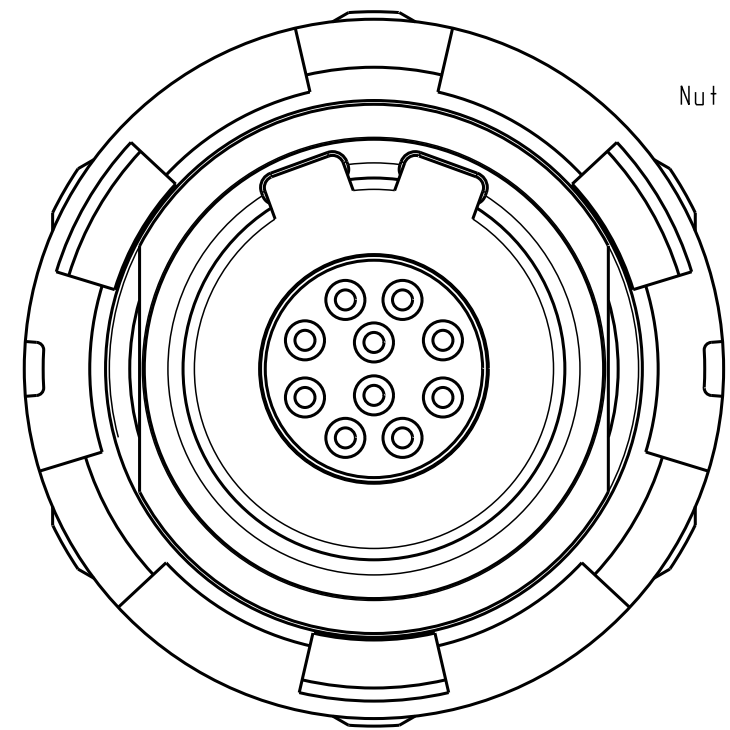
otto dunkel gmbh

For these Unterlage behalten wir uns alle Rechte vor, auch für den Fall der Patentverletzung oder Gebrauchsmustereintragung. Sie darf ohne unsere vorherige schriftliche Zustimmung weder vervielfältigt noch sonstwie benutzt, nach Dritten zugänglich gemacht werden.


Nur rot gestempelte oder auf Laufkarte gedruckte Dokumente unterliegen dem Änderungsdienst und sind zur Fertigung freigegeben. Only red stamped or on jobcard printed documents are managed. These documents are approved for production.

All rights reserved, including possible patents or trademarks. Documents shall not be provided to a third party or duplicated in any form without prior written permission.

CAD: Pro/ENGINEER



Keine offizielle Zeichnung!

Maße ohne Toleranzangabe nach mittel DIN ISO 2768		Rohteil: hierzu Stückliste		Rohgew.:	PE-Modell-Nr.:
2002 Tag		Name		CAD-Nr.: 00024973	Bl.: 2
Bearb. 26.07.		Braun F.		Benennung: Geräteteil	
Gepr.				Maßstab: 3:1	
Norm.				Zeichnungs Nr.: G51M07-P10LCC0-00.0	
And-zust.		Aend.-Mitt. Datum Name		Vervielf. Pause	
		 otto dunkel gmbh		Ersatz für: Nr.	