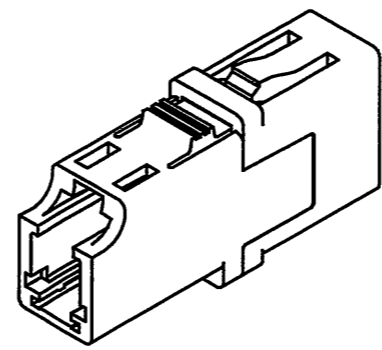
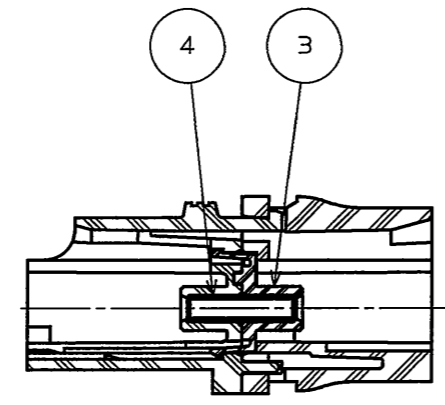
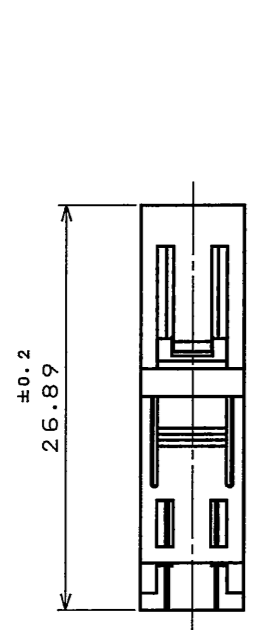


602901rs
(ON 0NIMVHD)台器器器

版数 REV.	年月日 DATE	DON NO.	変更内容 DESCRIPTION	製図 DR.	担当 CHK.	査閲 APPD.	承認 APPD.



DESIGNATION

命名法

FO-EX-LCAD2

ALIGNMENT SLEEVE MATERIAL(2:ZIRCONIA)
割スリーブ材質(2:ジルコニア)

ADAPTER FORM
アダプタ形態

LC CONNECTOR APPLICATION PRODUCT
LCコネクタ適応品

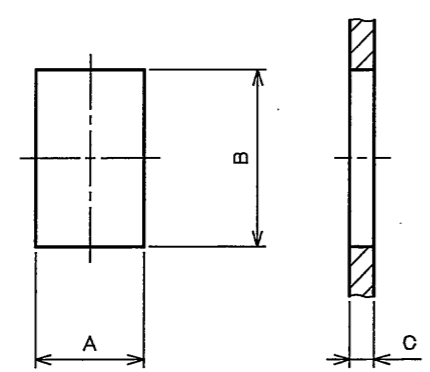
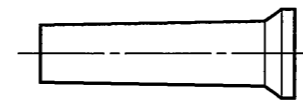
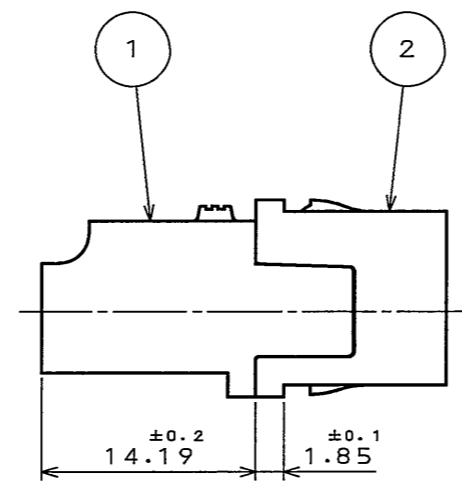
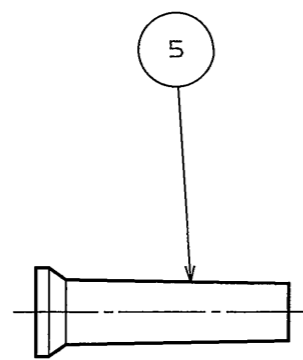
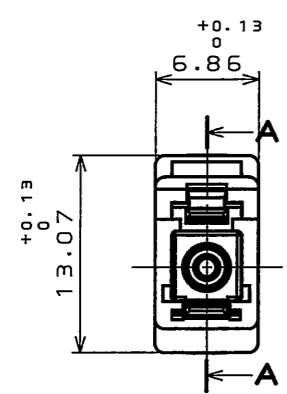
SERIES NAME
シリーズ名

SPECIFICATION

仕様

INSERTION LOSS:0.4dB MAX
OPERATING TEMPERATURE RANGE:-40℃ TO +85℃
DURABILITY:500 TIMES

挿入損失:0.4dB以下
使用温度範囲:-40℃~+85℃
繰返し動作回数:500回



	MIN	MAX
A	7.1	7.2
B	11.7	11.8
C	1.55	1.75

PANEL CUTOUT DIMENSION
パネル取付寸法

符号 NO.	名称 DESCRIPTION	個数 QTY.	材料 MATERIAL	仕上 FINISH	備考 REMARKS
5	DUST CAP	2	SYNTHETIC RESIN		
4	SLIT SLEEVE	1	ZIRCONIA CERAMICS		
3	SLEEVE HOLDER	1	SYNTHETIC RESIN		
2	REAR HOUSING	1	SYNTHETIC RESIN		
1	FRONT HOUSING	1	SYNTHETIC RESIN		

仕様書(SPECIFICATION) JACS-70031		第1版(ORIGINAL DATE) 21.Feb.2006	尺度(SCALE) 2:1	シリーズ(SERIES) OPT	日本航空電子工業株式会社 JAPAN AVIATION ELECTRONICS INDUSTRY, LTD.
公差(GENERAL TOLERANCE) 寸法(DIMENSION) 角度(ANGLES)		製図 DR. Y.HIROKI	名称(TITLE) FO-EX-LCAD2		
・ ±0.8	° ±	担当 CHK. Y.HIROKI	質量(MASS)		図面番号(DRAWING NO.) SJ106209
・X ±0.4	X° ±	査閲 APPD. Y. Morieda			
・XX ±0.1		承認 APPD. A. Onogawa			版数 (REV.) 1
・XXX ±					

DOF-0-212F(05.08)

