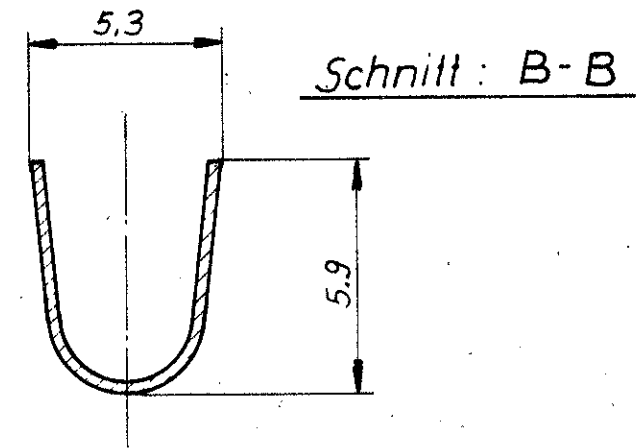
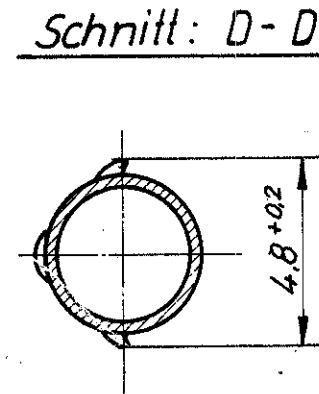
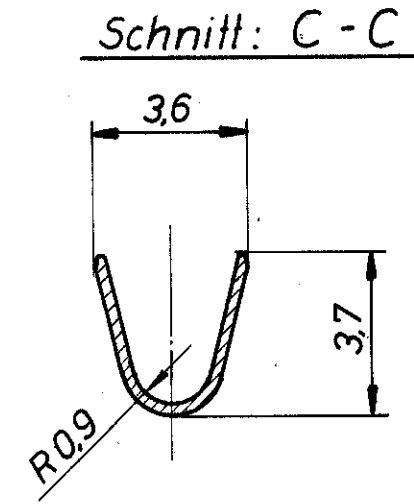
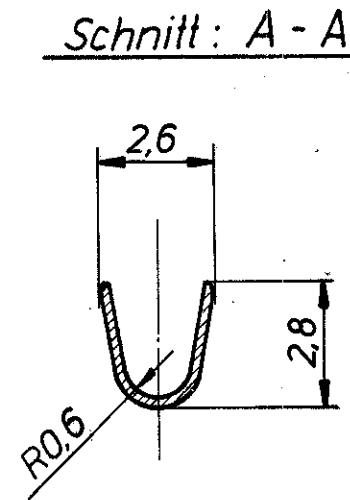
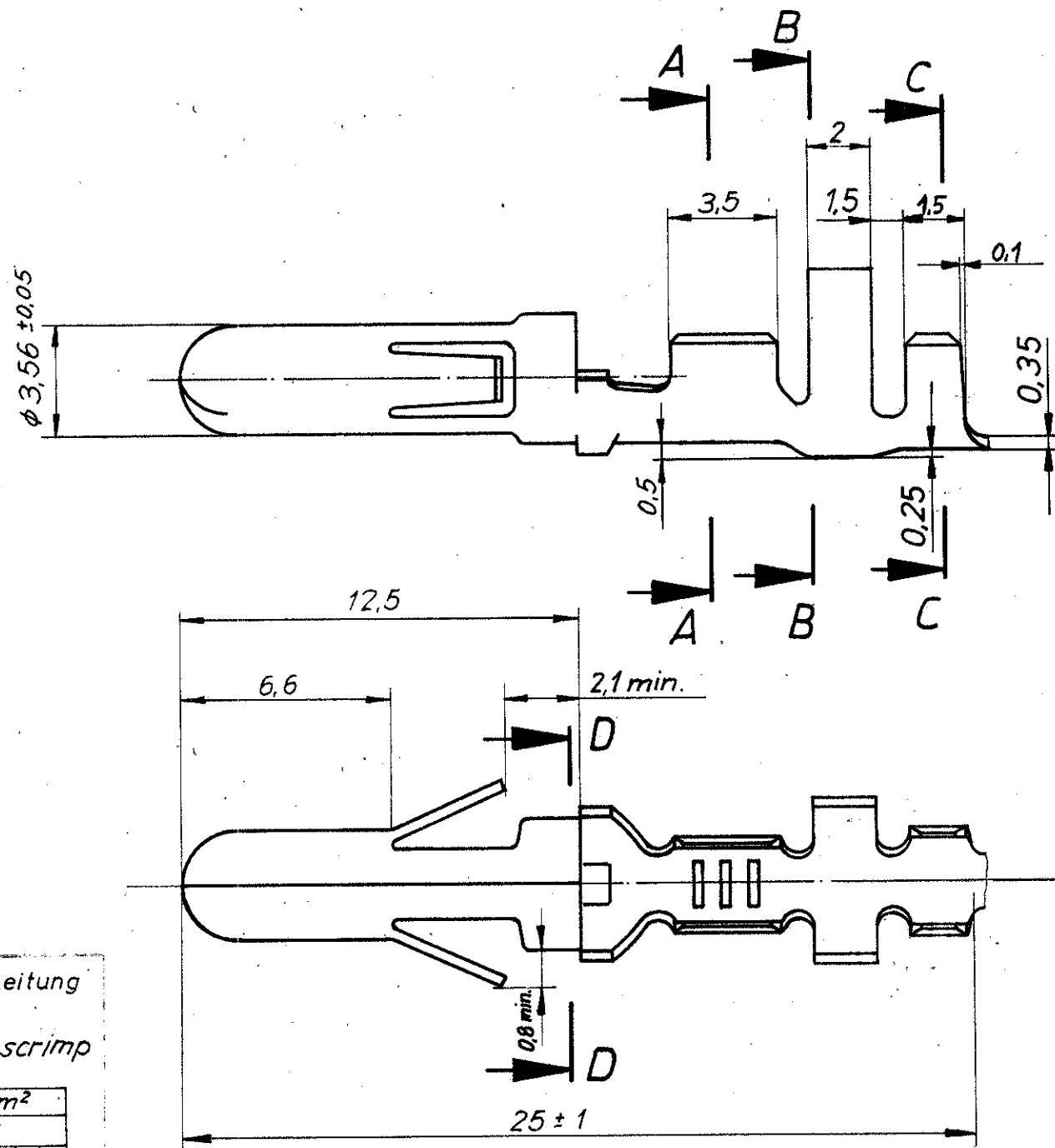


Zeichnung geschützt durch
 © Copyright 1984
 AMP DEUTSCHLAND GmbH
 Alle Rechte vorbehalten

Index	Anderung	Tag	Name
A	IDW-Anderung	29.10.84	J. Müller
B	-3 und -4 hinzu	28.1.88	Mayer



Drahtgrößenbereich: 0,5 ÷ 1,0 mm²

Angeschl. Leiter : FLK-r Leitung
 Leiter : F-Crimp
 Isolation : Überlappungscrimp

Leitungsquerschnitt in mm ²		Cross-section in mm ²												
Single Connection	Einzelanschl.	0.5	0.75	1.0	1.5	2.0	2.5	3.0	4.0	6.0				
0.5	X	X												
0.75	X													
1.0	X													
1.5														
2.0														
2.5														
3.0														
4.0														
6.0														

927 842-4	927 841-4	CuSn 4	versilbert	AMP DEUTSCHLAND GmbH Langen b Ffm	K		
927 842-3	927 841-3	CuSn 4	blank				
927 842-2	927 841-2	CuSn 4	vorverzinnt				
927 842-1	927 841-1	CuZn 30	vorverzinnt				
Bestell-Nr für Einzelausführung	Bestell-Nr.	Werkstoff	Oberfläche Farbe	Nicht tolerierte Maße ± 0,2 mm ± 0	Format B	Zeichnungs-Nr 927 841	B
Crimp vorgeformt	Gez 16.7.84 Heik	Gepr 16.7.84 Heik	Gepr	Maßstab 5:1	Blatt-Nr.		