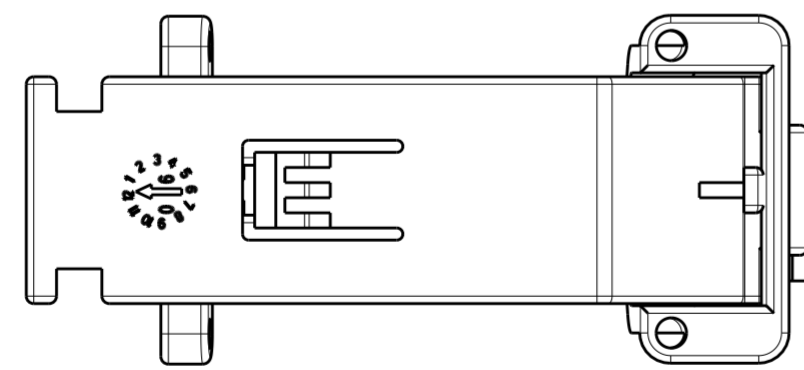
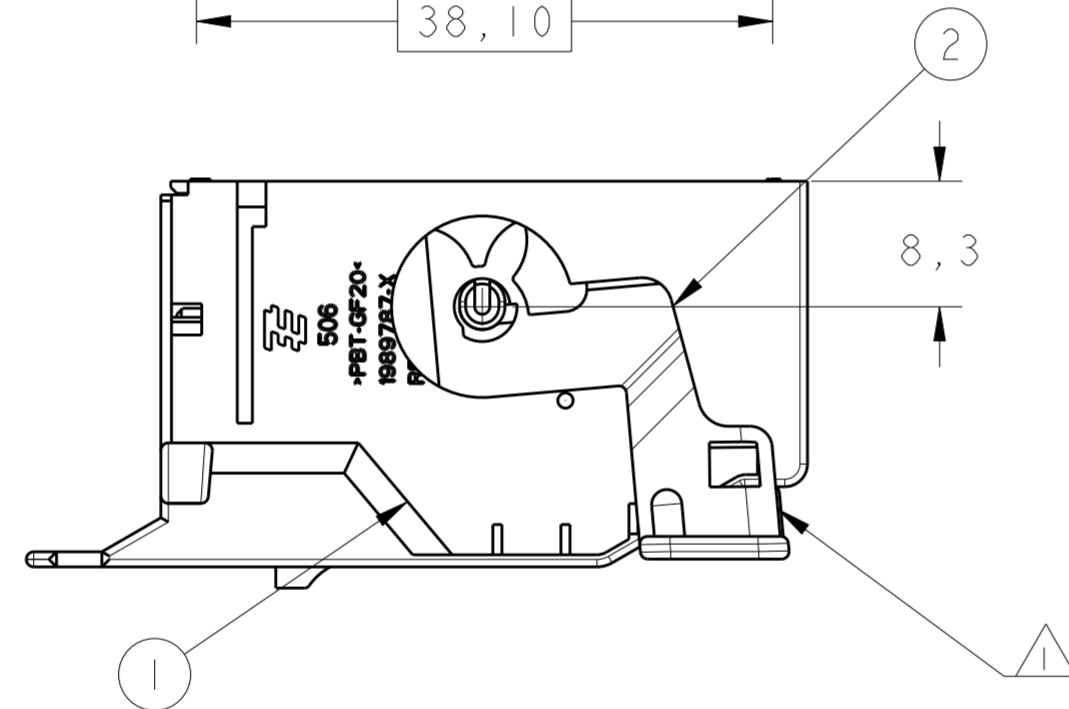
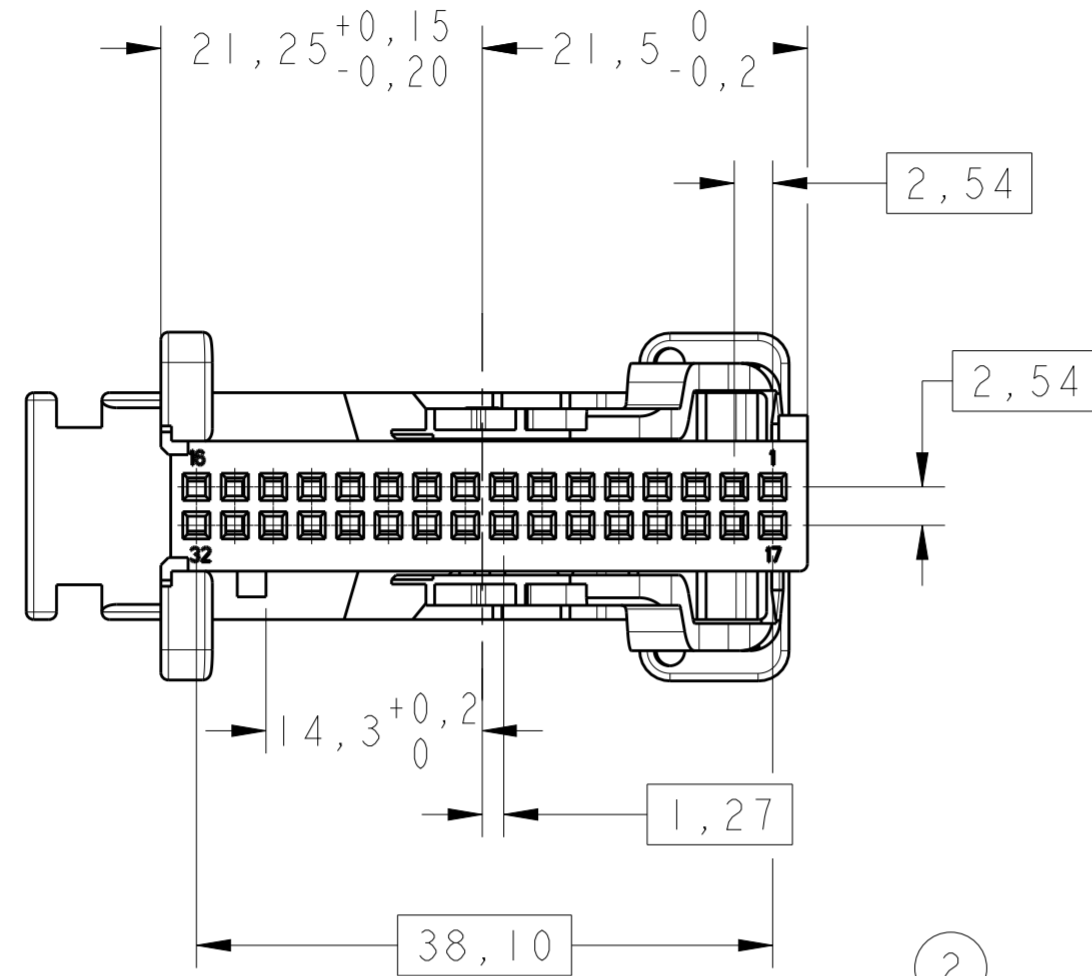
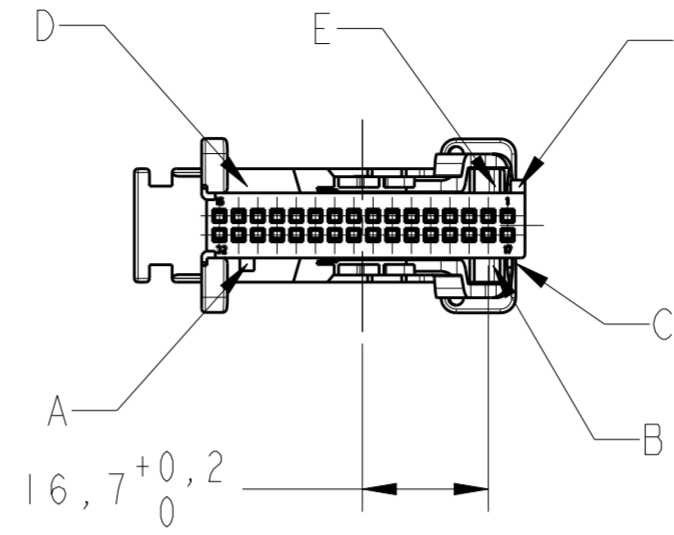


REVISIONS				
P	LTR	DESCRIPTION	DATE	APVD
A		RELEASED BY ECO-09-027249	17DEC2009	RKTL CM
AI		REVISED BY ECO-19-015213	08OCT2019	PSB GB

1989718-2 AS SHOWN

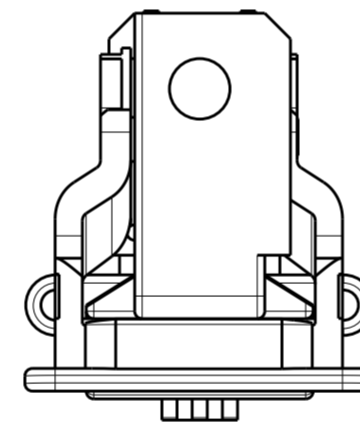


ALL CODINGS SHOWN

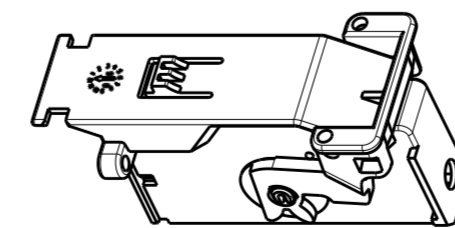
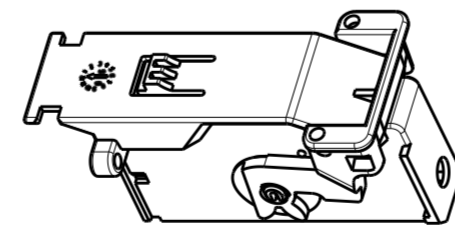


GRAVAÇÕES MARKINGS
LOGOTIPO TE TE LOGO
CÓDIGO PAÍS PRODUTOR MANUFACTURER COUNTRY CODE
NOMENCLATURA MATERIAL MATERIAL NOMENCLATURE
NÚMERO COMPONENTE TE TE COMPONENT NUMBER
NÚMERO CAVIDADE CAVITY NUMBER
IDENTIFICAÇÃO CIRCUITO CIRCUIT IDENTIFICATION
DATADOR DATE CODE

- 1 - LEVER MONTADO NA POSIÇÃO DE PRÉ-TRAVA  
LEVER DEVE ESTAR TRAVADO POR TRAZ DO DIMPLE
- 2 - EMBALAGEM: PEÇAS SOLTA
- 3 - USADO COM 1420000, 1420001  
CONTRA PEÇA APROPRIADA 966658
- 4 - ATRIBUIÇÃO DAS CAVIDADES: MÁXIMO DE 25% DAS  
CAVIDADES COM TERMINAIS APLICADOS COM CABOS DE  
0,5mm<sup>2</sup>, UNIFORMEMENTE DISTRIBUIDOS SOBRE O  
HOUSING. CABOS DE MAIORES SEÇÕES DEVERÁ TER  
PRÉVIA APROVAÇÃO DA ENGENHARIA DE PRODUTO.



- 1 - LEVER ASSEMBLED IN PRE-LOCK POSITION  
LEVER MUST BE LOCKED BEHIND THE DIMPLE
- 2 - PACKAGING: LOOSE PIECE
- 3 - USED WITH 1420000, 1420001  
SUITABLE MAITING PART 966658
- 4 - ASSIGNMENT OF CAVITIES: MAXIMUM 25% OF CONTACT  
CAVITIES ASSIGNED WITH CONTACTS WITH A CABLES  
CROSS SECTION OF 0,5mm<sup>2</sup>, UNIFORMLY DISTRIBUTED  
OVER THE HOUSING. LARGER CROSS SECTION  
MUST HAVE PRODUCT ENGINEERING PREVIOUS APPROVE.



PERSPECTIVE VIEW  
SCALE 1:1

REQ. PER ASSY	ITEM	DESCRIPTION	MATERIAL	CODE	FINISH
1	1	LEVER - HSG., 2x16POSN. MQS	PC	-	VIOLETA - VIOLET
1	1	COVER - HSG., 2x16POSN. MQS	PBT- 20%GF	C,D	AZUL - BLUE
1	1	COVER - HSG., 2x16POSN. MQS	PBT- 20%GF	A,F	VERDE - GREEN
-2	-1	1989718			

THIS DRAWING IS A CONTROLLED DOCUMENT.		DWN P.L.FARIA 26FEB2009	TE Connectivity		
DIMENSIONS: mm		CHK -			
TOLERANCES UNLESS OTHERWISE SPECIFIED:		APVD C.MARTINS 20MAR2009	NAME COVER ASSY MQS - HSG 2x16POSN		
0 PLC ±	±0,3	PRODUCT SPEC	-		
1 PLC ±		APPLICATION SPEC	-		
2 PLC ±		NA	-		
3 PLC ±		WEIGHT	-		
4 PLC ±		Customer Drawing	-		
ANGLES ±1		SCALE	2:1	SHEET	1
FINISH	SEE TABLE	RESTRICTED TO		REV	AI