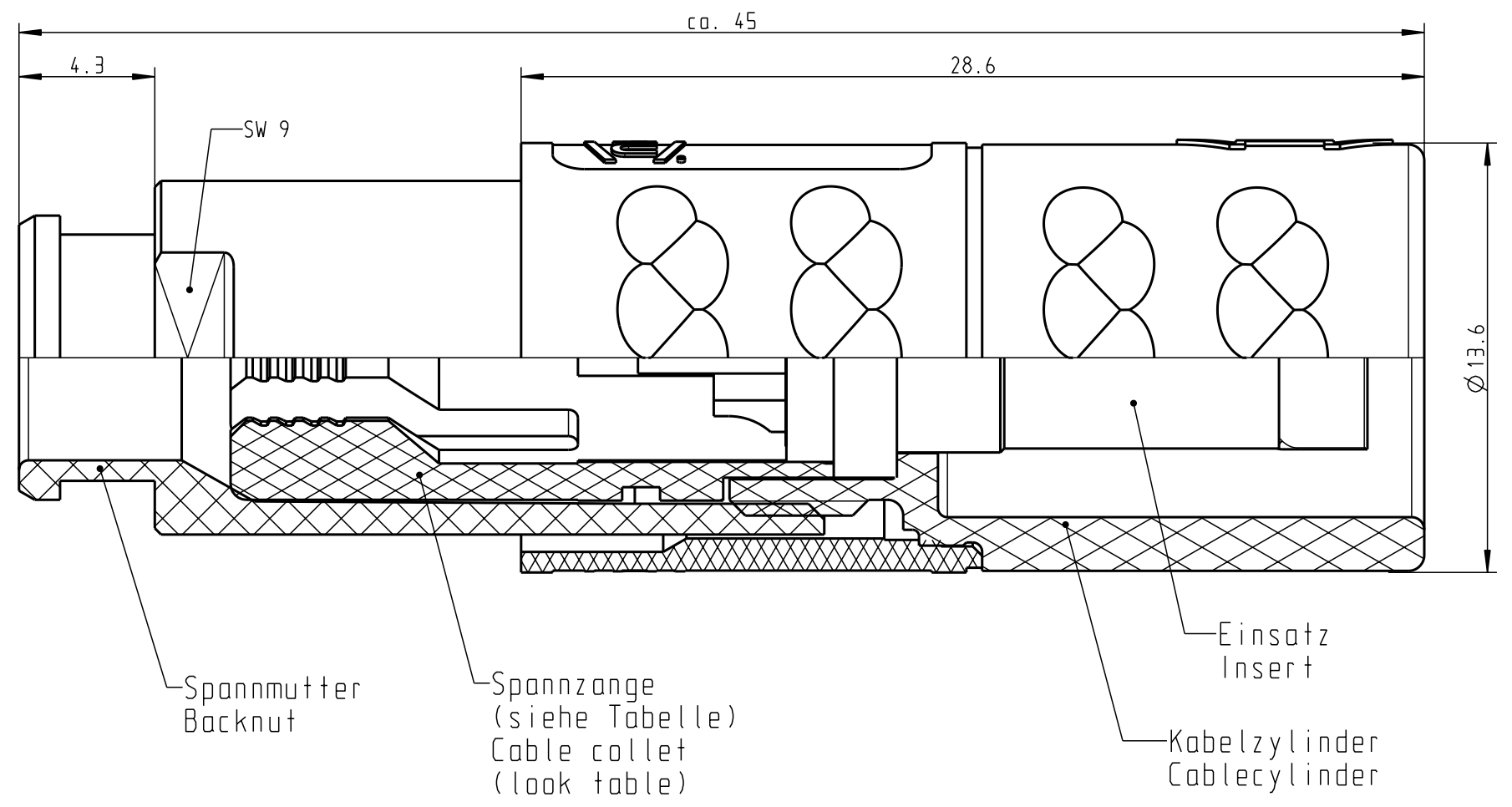
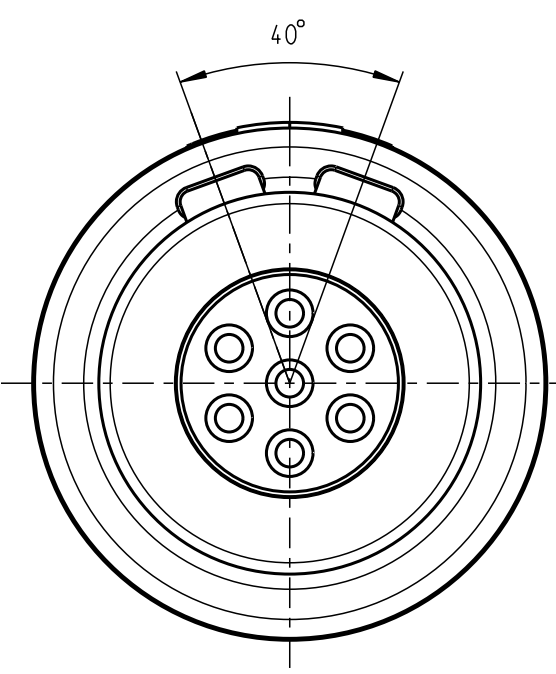


Für diese Unterlage behalten wir uns alle Rechte vor, auch für den Fall der Patentverletzung oder Gebrauchsmusterinfraktion. Sie darf ohne unsere vorherige schriftliche Zustimmung weder vervielfältigt noch sonstwie benutzt, nach Dritten zugänglich gemacht werden.

Nur rot gestempelte oder auf Laufkarte gedruckte Dokumente unterliegen dem Änderungsdienst und sind zur Fertigung freigegeben. Only red stamped or on jobcard printed documents are managed. These documents are approved for production.

All Rights reserved, including possible patents or trademarks. Documents shall not be provided to a third party or duplicated in any form without prior written permission.

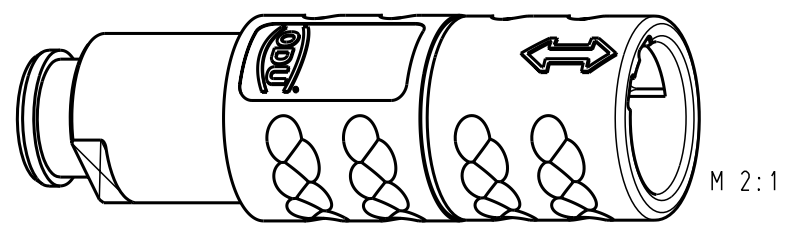
CAD: Pro/ENGINEER



Technische Daten/Technical Data:

Werkstoffe/Materials: PSU / grau / grey
 Gehäuse/Housing: PSU / grau / grey
 Kontakte/Contacts: Cu-Legierung / Cu-alloy
 Isolierkörper/Insulation Body: PEEK
 Oberflächen/Surfaces: gal. Au
 Kontakte/Contacts: gal. Au
 Schutzart im gesteckten Zustand: IP 50 / Protection Class in mated condition

KontaktØ / ContactØ: Ø 0.7 mm
 Anschluß/Termination: 0.15mm² / AWG 26
 Löt/Solder
 Prüfspannung/Test Voltage: 1.6 kV DC (SAE AS 13441)
 Strombelastung/Current Load: Einzelkontakte/Single contacts: 7 A
 7 polig / 7 position: 4.55 A
 (IEC 512-3 / VDE 0298 T4)



K21MA7-P07LFDO-3970	min. 2.7	max. 3.9
K21MA7-P07LFDO-5270	min. 4.0	max. 5.2
K21MA7-P07LFDO-6570	min. 5.3	max. 6.5
Artikelnummer Part number	KabelØ CableØ	

Maße ohne Toleranzangabe nach mittel DIN ISO 2768				Rohteil:		Rohgew.:	PE-Modell-Nr.: 00031612	
2010 Tag Name				Benennung:		CAD-Nr.: 00045339		Bl.:
Bearb. 24.02. D.Scholz				Kabelteil cpl.				Maßstab: 5:1
Gepr. Norm.				Zeichnungs-Nr.: K21MA7-P07LFDO-....				Vervielf. Pause
And-zust. Aend.-Mitt. Datum Name				Ersatz für:				Nr.
ODU otto dunkel gmbh								