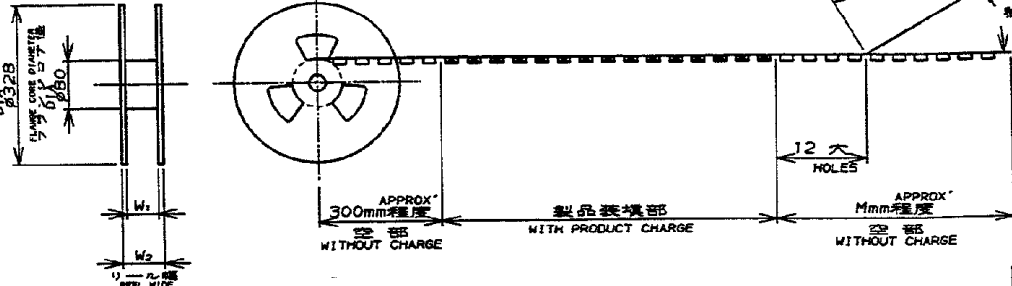
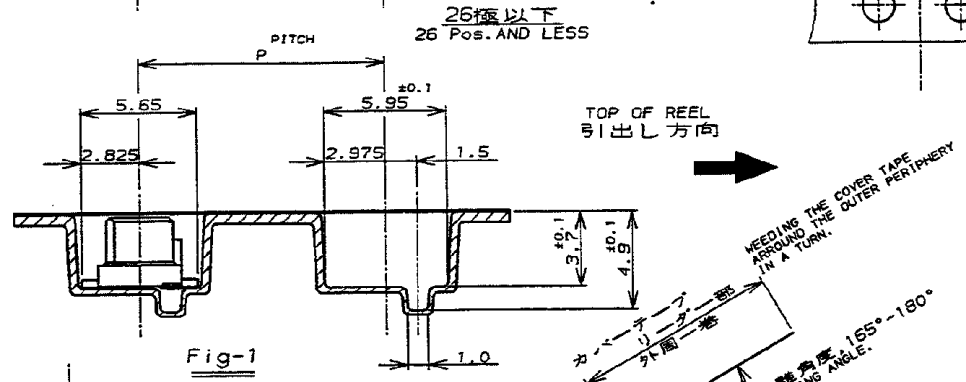
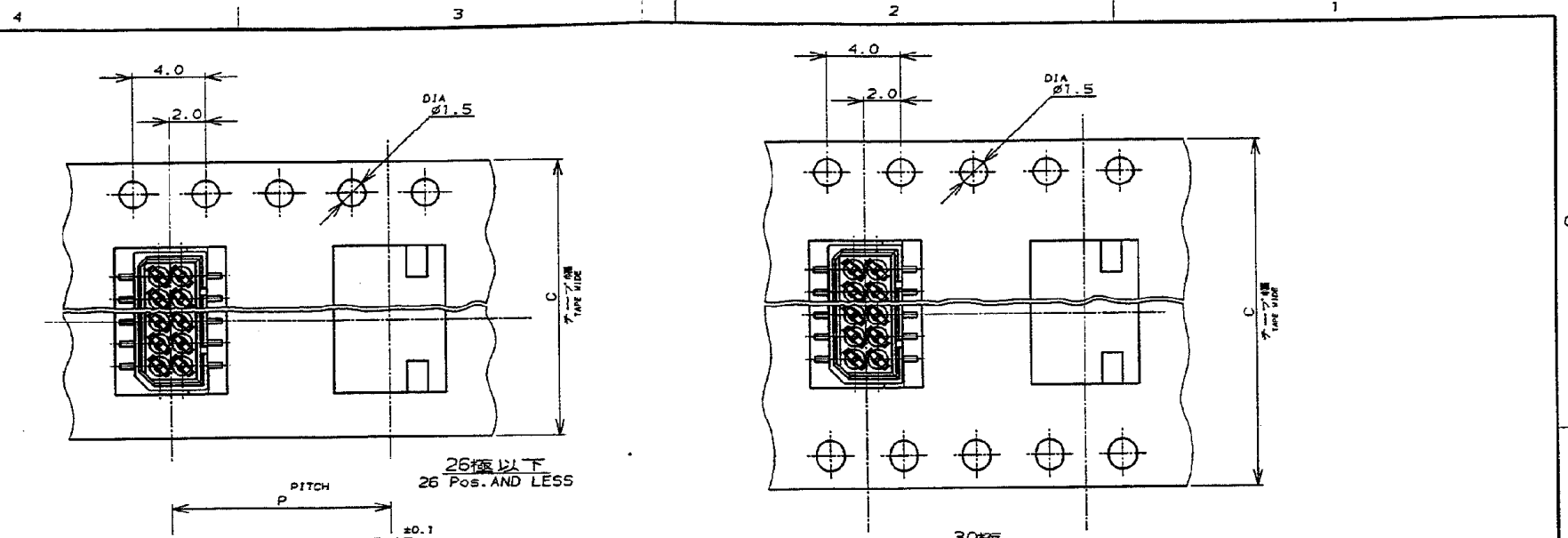


NUMBER C-176770

METRIC

三軸角13°角 PROJECTION



注記  
1. 包装規格: 107-5123-1  
NOTE  
1. PACKAGING SPEC: 107-5123-1  
⚠️ OBSOLETE PARTS: OBSOLETE CIS STREAMLINING PER D.RENAUD/D.SINISI

37	34	↑	↑	32	↑	30	3-912050-0	6-	↑	-0	6-	↑	6-
↑	↑			↑		26	3-912052-5	5-		-6	5-		-6
						24	2-	↑	-6	5-		-4	5-
						22	2-		-5	5-		-2	5-
29	25	600	12	24	1000	16	720999-9	4-176768-6		4-176770-5			
W <sub>2</sub>	W <sub>1</sub>	M	P	C	巻線 WIRE	絶縁 INS.	エンボスタープ 型 EMBOSS TAPE P/N	コネクタ コネクタ CONNECTOR P/N (G.P.)	リール リール TAPE P/N				

⚠️ OBSOLETE

PRINT DIST  
単位: 寸法 DIMENSIONS IN INCH. DO NOT SCALE PRINT

ECR-16-003360				WL	SY	MAR7	Copyright ©19... AMP (Japan), LTD. ALL RIGHTS RESERVED.		Copyright ©19... AMP (Japan), LTD. ALL RIGHTS RESERVED.		<b>AMP</b> 日本エー・エム・ピー株式会社 Tokyo, Japan	
A1	REV PER ECO-10-000444	KK	AEG	MAN 10	材料 (MATERIAL)		仕上 (FINISH)		名称 (NAME) エンボスタープ 1.25 F-P コネクタ (高抵抗高信頼用) 2列仕様 リセヘッドアッセンブリ 高抵抗直取付型 (V) サーフエイスマウントタイプ 高抵抗直取付用ボス銅-リブ低背型			
A	30極用図追加 J-1589	S.K.	J.T.	11/76	DR. S.KANEKI		DE. J.TANIGAWA		一般公差 (GENERAL TOLERANCE) SIZE LOC 番号 (No.) B J C-176770			
O	作成 J-12769	S.K.	J.T.	11/76	CHK. J.TANIGAWA		APP. S.KIKUCHI		尺度 (SCALE) REV. B SHEET 1 OF 1			
LTR	履歴 (REVISION RECORD)	DR	CHK	DATE								

(CUSTOMER DRAWING) 参考 図面