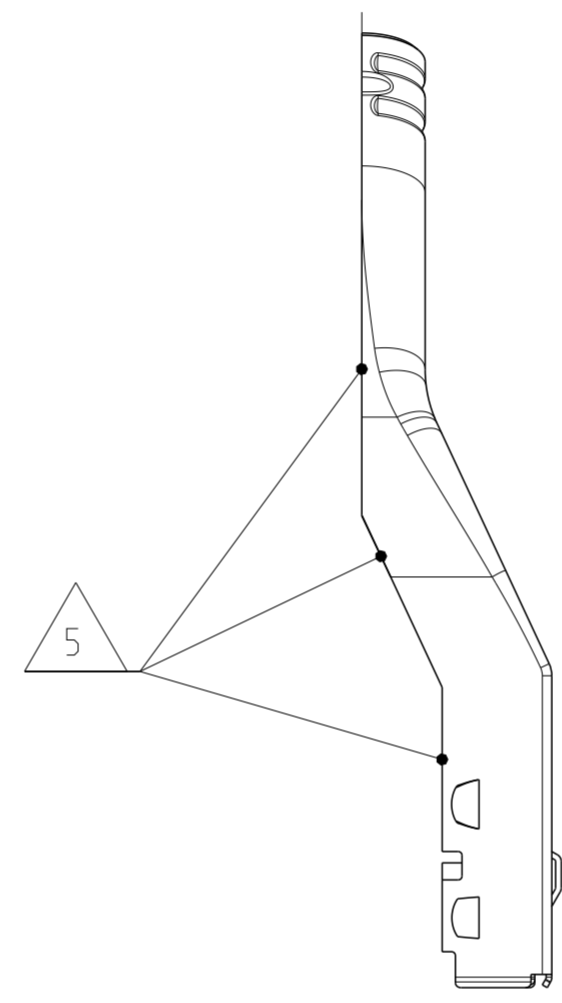
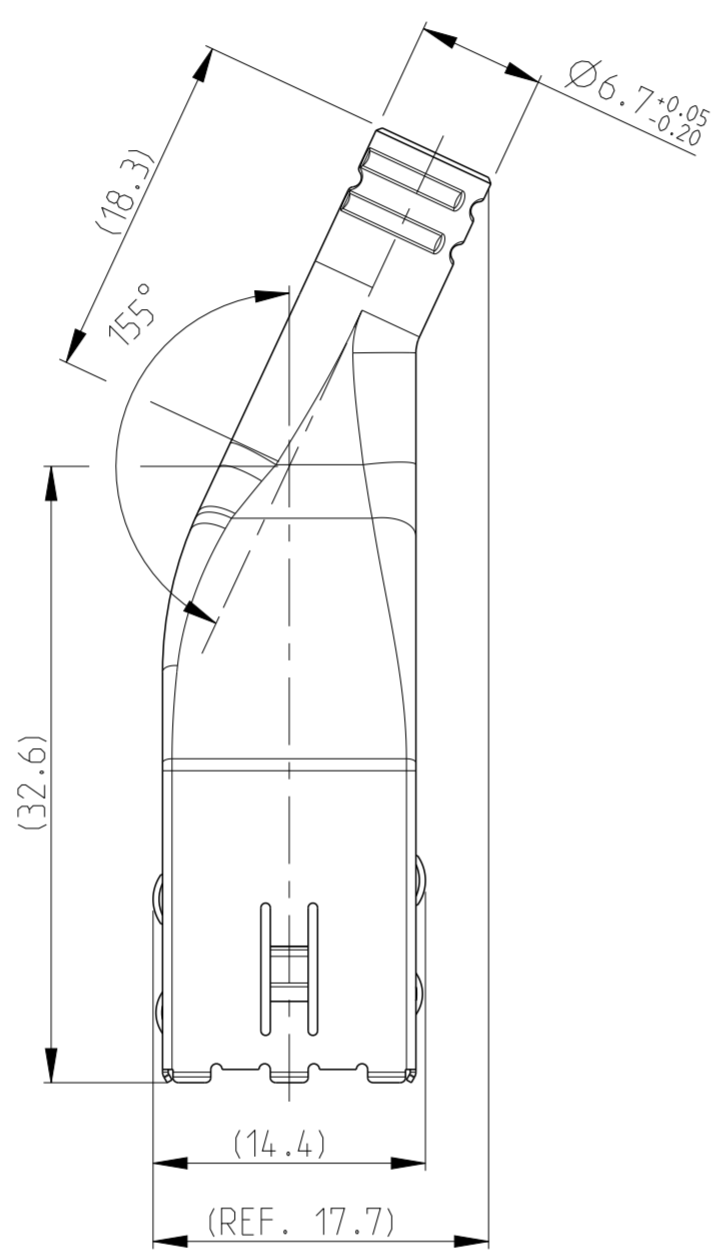
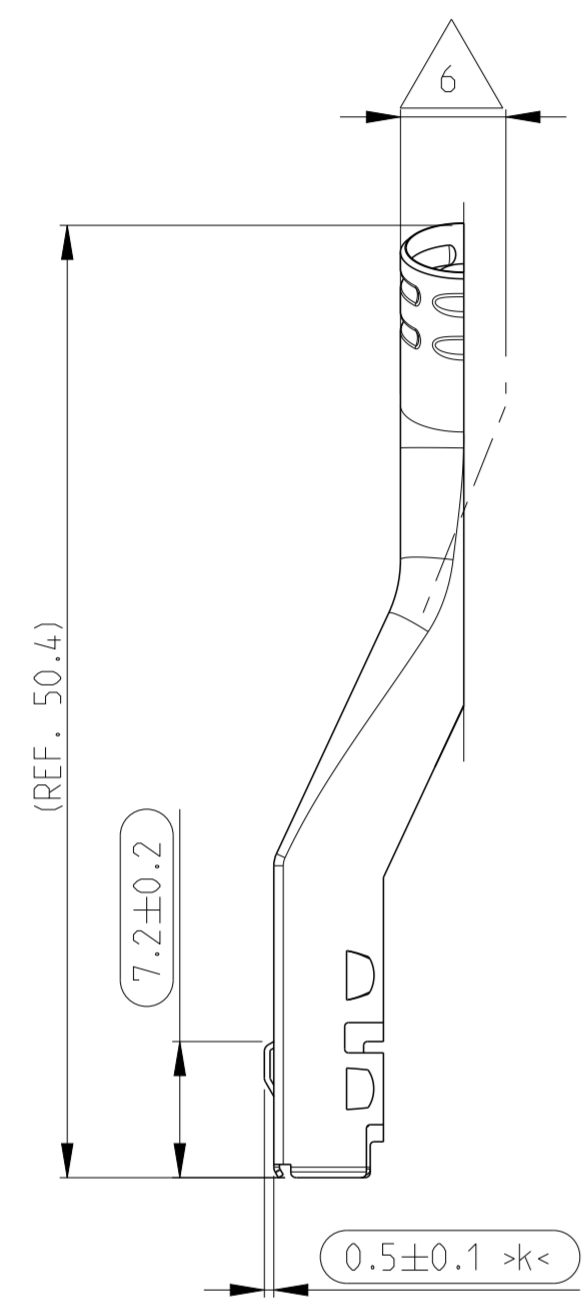
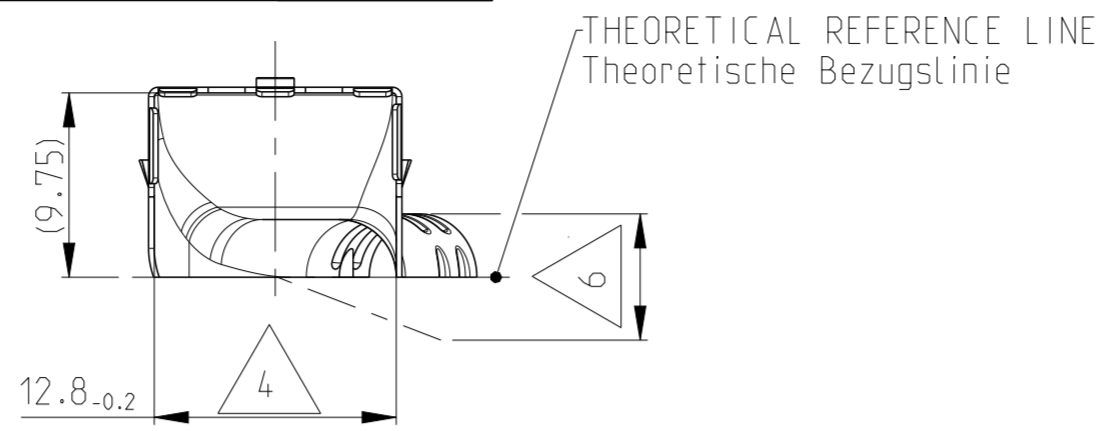


THIS DRAWING IS UNPUBLISHED  
 VERTRAULICHE UNVERÖFFENTLICHTE ZEICHNUNG  
 © COPYRIGHT 2004

RELEASED FOR PUBLICATION  
 FREI FUER VERÖFFENTLICHUNG  
 ALL RIGHTS RESERVED.  
 ALLE RECHTE VORBEHALTEN

MATED WITH:  
 PASSEND ZU:  
 1718554, 1418659

PROJEKT NR.:		REVISIONS			
EGATN05180		ÄNDERUNGEN			
P	LTR	DESCRIPTION	DATE	DWN	APVD
	A	NEW DRAWING	08JUN2005	GRO	JWO
	A1	MODIFIED APPLICATION SPEC. NUMBER	11MAR2015	CR	CG

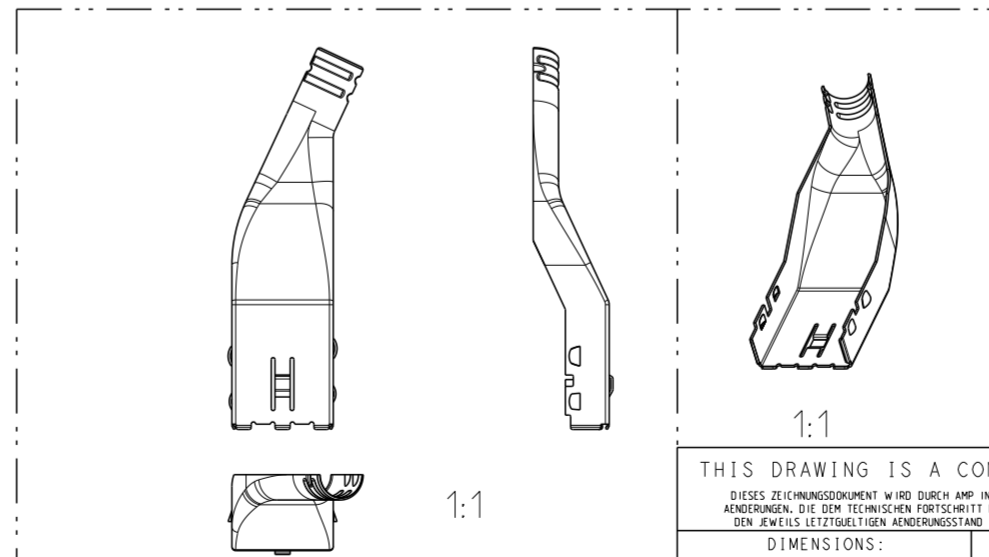


NOTES  
 Bemerkungen

- ONLY THE GERMAN LANGUAGE VERSION AUTHORITY  
 Maßgebend ist der deutsche Text
- FUNCTIONAL MEASUREMENTS MARKED WITH ARE DOCUMENTED IN THE EMPB. NOT MARKED MEASUREMENTS ARE MEASURED BUT NOT DOCUMENTED IN THE EMPB. DEVIATIONS HAVE TO BE CORRECTED.  
 Funktionsbestimmende Maße, die mit gekennzeichnet sind, werden im EMPB dokumentiert. Nicht gekennzeichnete Maße werden ebenfalls ausgemessen, aber nicht im EMPB dokumentiert. Abweichungen sind zu korrigieren.
- MEASUREMENTS MARKED WITH \*k< HAVE TO BE USED FOR MACHINE CAPABILITY STUDIES IN THE EMPB  
 Maße, die mit \*k< gekennzeichnet sind, werden fuer Maschinenfaehigkeitsnachweise im Rahmen des EMPB verwendet

- 4 WARPAGE PERMITTED MAX. -0.5MM  
 Verzug zulaessig max. -0.5mm
- 5 INTERSECTIONS CAN DEVIATE FROM THE THEORETICAL REFERENCE LINE IN DESIGN AND GEOMETRY ACCORDING TO THE REQUIREMENTS OF THE LAYOUT AND THE NECESSARY OVERLAPPING FOR EMV-SCREENING Schnittflaechen koennen je nach Anforderung des Layouts und der notwendigen Ueberlappung zur EMV-Abschirmung in Form und Geometrie von der theoretischen Bezugslinie abweichen
- 6 DEVIATION OF ANGLES FOR THE HALFPIPE 0°±5°  
 Winkelabweichung fuer Halbschale 0°±5°

NOTE Bem.	FEATURE Merkmal	tyco Electronics AMP - No.
7	MATED WITH SHELL HALF 1, 155° passend zu Abschirmblech 1, 155°	1718554
8	MATED WITH CONTACT HSG passend zu Kontaktraeger	1418659
9	MATED WITH FERRULE passend zu Huelse	1418746



Benennung TITLE	Masse [kg] MASS [kg]	tyco- Bestell.-Nr. ORDER-NO.	REV	Werkstoff MATERIAL	Oberflaeche/Farbe SURFACE/COLOUR
Abschirmblech 2, 155° SHELL HALF 2, 155°	0.0022	0-1718553-1	A	rostfreier Stahl STAINLESS STEEL; 0.3T	BLANK

THIS DRAWING IS A CONTROLLED DOCUMENT.  
 DIESES ZEICHNUNGSDOKUMENT WIRD DURCH AMP INCORPORATED KONTROLLIERT.  
 ÄNDERUNGEN, DIE DEM TECHNISCHEN FORTSCHRITT GLEICHEN, SIND VORBEHALTEN.  
 DEN JEWEILS LETZTLIEGENDEN ÄNDERUNGSSTAND ERFAHREN SIE AUF ANFRAGE.

DIMENSIONS:  
 MASSE IN HEI TEN: (MM)

TOLERANCES UNLESS OTHERWISE SPECIFIED:  
 ALLGEMEIN TOLERANZEN

0 PLC	±	ISO 2768m
1 PLC	±	
2 PLC	±	
3 PLC	±	
4 PLC	±	
ANGLES/WINKEL	±2°	
FINISH/OBERFLAECHENFARBE		

MATERIAL: SEE TABLE

SEE TABLE

DWN: G. Roth 08JUN2005  
 CHK: D. Mechteridis 02AUG2005  
 APVD: J. Woller 03AUG2005

NAME: SHELL HALF 2, 155 DEG. SOCKET HOUSING  
 Schirmblech 2, 155 Grad Buchsengeh.

PRODUCT SPEC: 108-18859  
 APPLICATION SPEC: 114-18565-1

WEIGHT: 2.2 g

CUSTOMER DRAWING / KUNDENZEICHNUNG

SCALE: 5:2

SHEET: 1 OF 1

REV: A1

RESTRICTED TO NUR FUER

TE Connectivity