

Durch das Herstellungsverfahren bedingte Geometrieaenderungen (Anspritzung, Auswerfermarkierungen, etc.) zulaessig. Einzelheiten der Ausfuehrung bleiben dem Hersteller ueberlassen. / The manufacturing-related geometry changes (injection point, ejectors marks, etc.) allowed. Design of the details are left to suppliers discretion.

Revision level Indice Aenderungsstand		Revision Record Désignation Beschreibung der Aenderung	Changed Modifié Geaendert	Date Datum	Approved Approuvé Geprueft	Date Datum
Drawing Dessin Zeichnung	Part Pièce Solid					
1	0	CAD system changed and drawing reworked, Line 1: Tolerances of L and S changed, Tensile force added	I. Langeloh	27.02.19	U. Villbrandt	27.02.19

Intended For Welded Screw Ø  
Pour Goujon Soudé à Filets Couchés Ø  
Aufnahme fuer Schweissbolzen Ø

Tensile Force (N)  
Tenue au serrage (N)  
Schlaufenhaltekraft (N)  
**siehe Tabelle / see table**

Hole Size  
Trou Ø  
Loch Ø

Panel Thickness  
Épaisseur Support  
Blechdicke

Bundle Ø  
Toron Ø  
Buendel Ø  
**siehe Tabelle / see table**

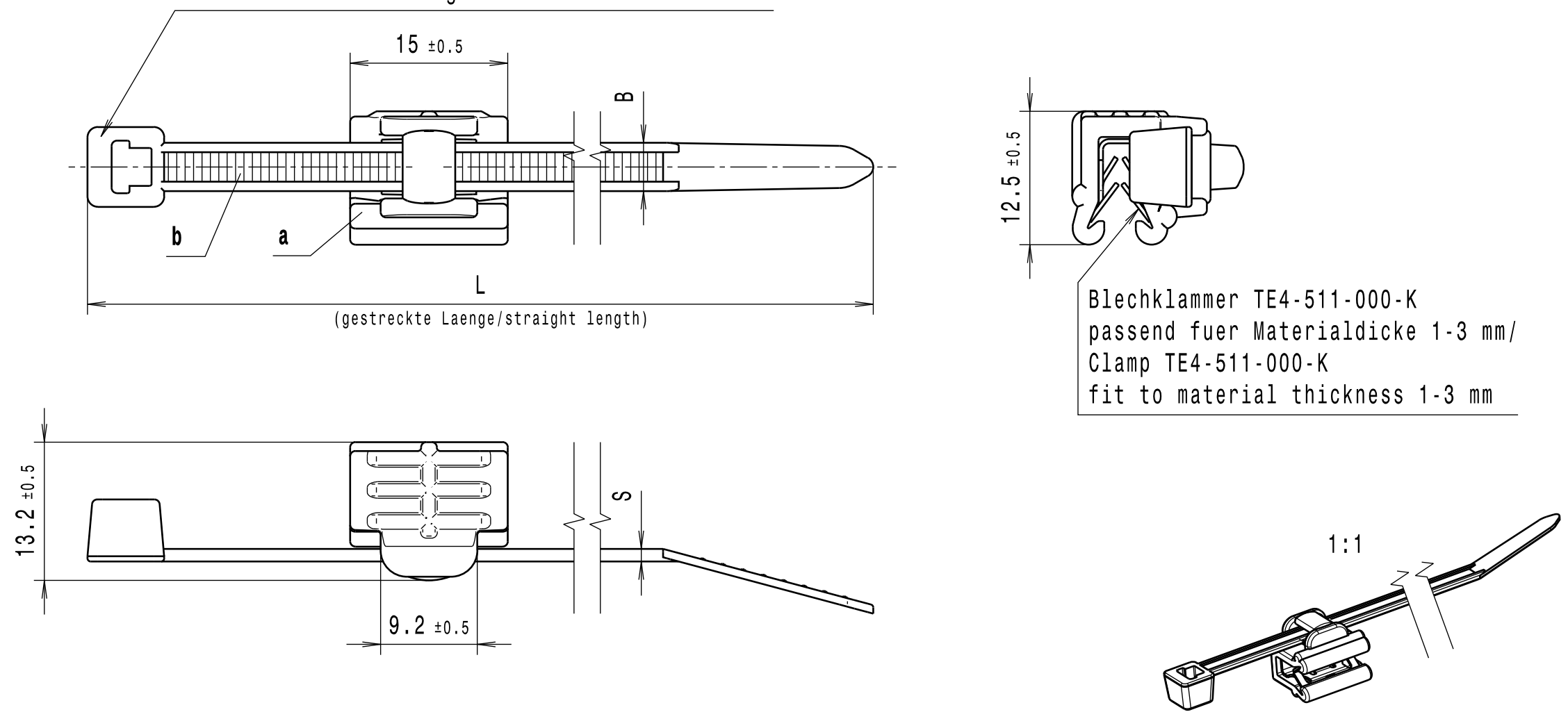
Material  
Matière  
Werkstoff  
  
a: PA 6.6  
b: PA 6.6

Tolerances  
Dimension without tolerances.  
Tolérances  
Cotes sans tolérances:  
Toleranzen  
Masse ohne  
Toleranzangaben :

Angle / Winkel	
≤ 6	
≤ 30	
≤ 60	
≤ 120	
≤ 400	
≤ 1000	

PERFORMANCE SPECIFICATION  
AUSFUEHRUNG SPEZIFIKATION

Kabelbinder von links oder rechts eingefuehrt / Cable tie left or right inserted



Blechklammer TE4-511-000-K  
passend fuer Materialdicke 1-3 mm /  
Clamp TE4-511-000-K  
fit to material thickness 1-3 mm

Zeile / Line	Artikelbezeichnung / Product type	Projektnr. / Project no.	Laenge / Length L	Bandbreite / Strap width B	Dicke / Thickness S	Buendel / Bundle Ø	Schlaufenhaltekraft / Tensile force N min.			
1	T50REC22	NT 814-04	202 ± 10	4.6 ± 0.2	1.2 ± 0.3	1-45	225	X	X	

Projektnr. / Project no.	Halbfabrikat / Semi-finished part
NT 814-04	a
GPN 12-0123	b

The copyright of this drawing is reserved by HELLERMANN TYTON. It is issued on condition that it is not reproduced, copied or disclosed to a third party, either wholly or in part, without the consent of HELLERMANN TYTON.

La propriété de ce plan est réservée à la société HELLERMANN TYTON. Il est distribué à condition qu'il ne soit pas reproduit, communiqué ou révélé à une tierce partie, soit complètement ou en partie, sans le consentement de la société HELLERMANN TYTON.

Weitergabe sowie Vervielfaeltigung dieser Unterlage, Verwertung und Mitteilung ihres Inhalts nicht gestattet, soweit nicht ausdruecklich zugestanden. Zuwiderhandlungen verpflichten zu Schadenersatz. Alle Rechte fuer den Fall der Patenterteilung oder Gebrauchsmuster-Eintragung vorbehalten.

Drawn Dessiné Par Gezeichnet	Schiwek	13.09.04	Scale Echelle Maszstab	2:1, 1:1	Project Number Numéro de projet Projektnummer	NT 814-04
Approved Approuvé Par Geprueft	Spiesz	13.09.04	Title Titre Benennung	Befestigungsbinder/Fixing tie ...EC22		
<b>HellermannTyton</b> Manchester Telephone: +44 (0) 161 945 4181 Facsimile: +44 (0) 161 947 2228 Trappes Téléphone: +33 (0) 1 30 13 80 00 Télécopie: +33 (0) 1 30 13 80 60 Tornesch Telefon: +49 (0) 41 22 / 701 - 1 Telefax: +49 (0) 41 22 / 701 - 400			Drawing-No Plan-No Zeichnungs-Nr	14.1796 Format D.Size <b>A3</b> Sheet Page Blatt 1 / 1		

Ausdruck nur zur Information / Printed copy for information only