

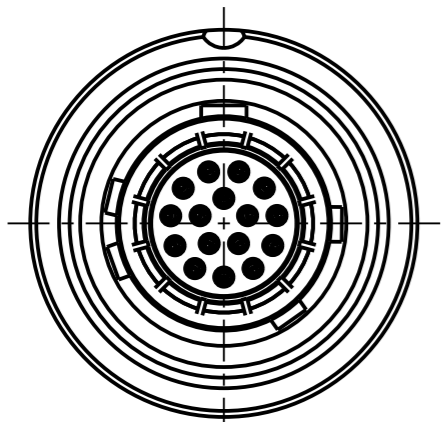
Für diese Unterlage behalten wir uns alle Rechte vor, auch für den Fall der Patenterteilung oder Gebrauchsmustererteilung. Sie darf ohne unsere vorherige schriftliche Zustimmung weder vervielfältigt noch sonstwie benutzt, noch Dritten zugänglich gemacht werden.

Nur rot gestempelte oder auf Laufkarte gedruckte Dokumente unterliegen dem Änderungsdiens! und sind zur Fertigung freigegeben. Only red stamped or on jobcard printed documents are managed. These documents are approved for production.

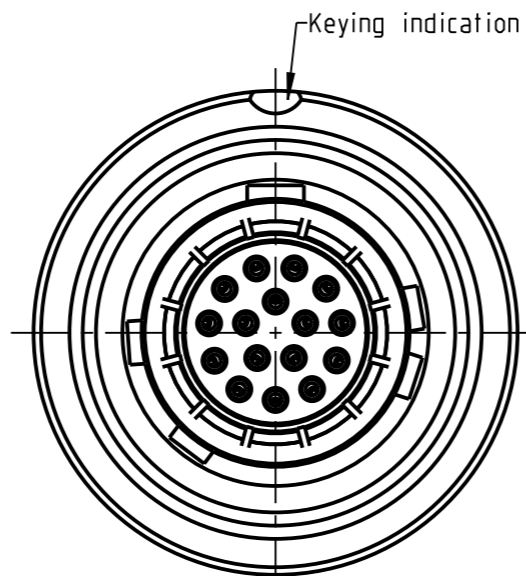
All Rights reserved, including possible patents or trademarks. Documents shall not be provided to a third party or duplicated in any form without prior written permission.

CAD: Creo Parametric

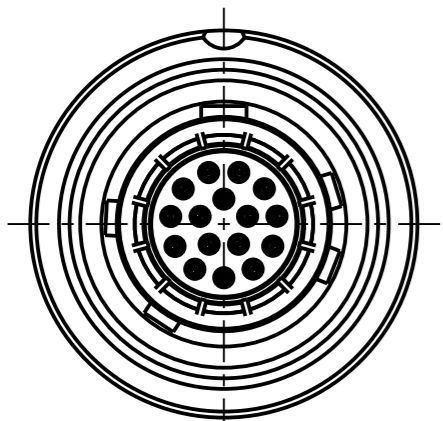
Additional coding
View in direction B
4:1



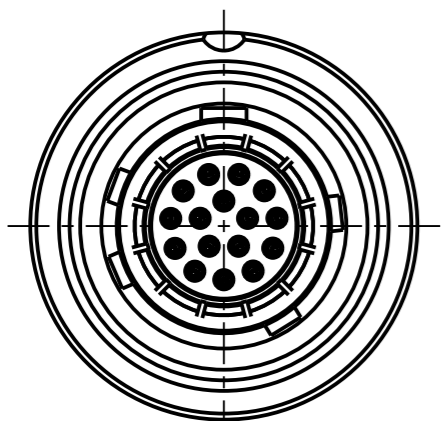
K10W Bc-P16LBC0-0000
Mechanical coding: B
Color coding: red



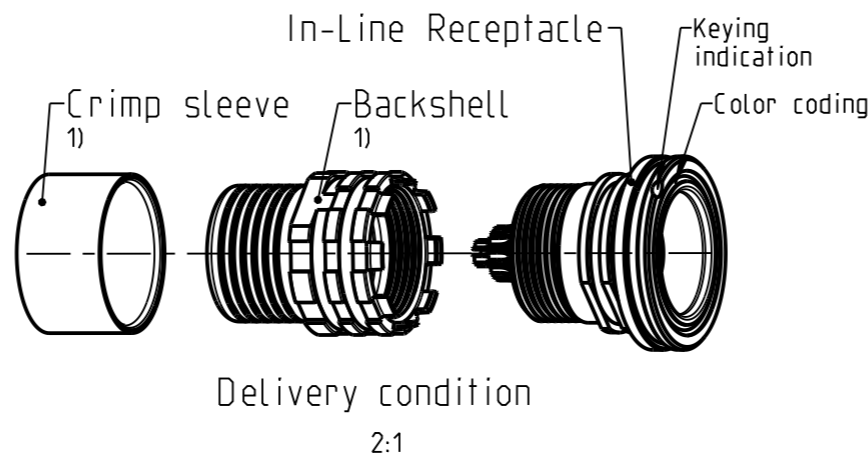
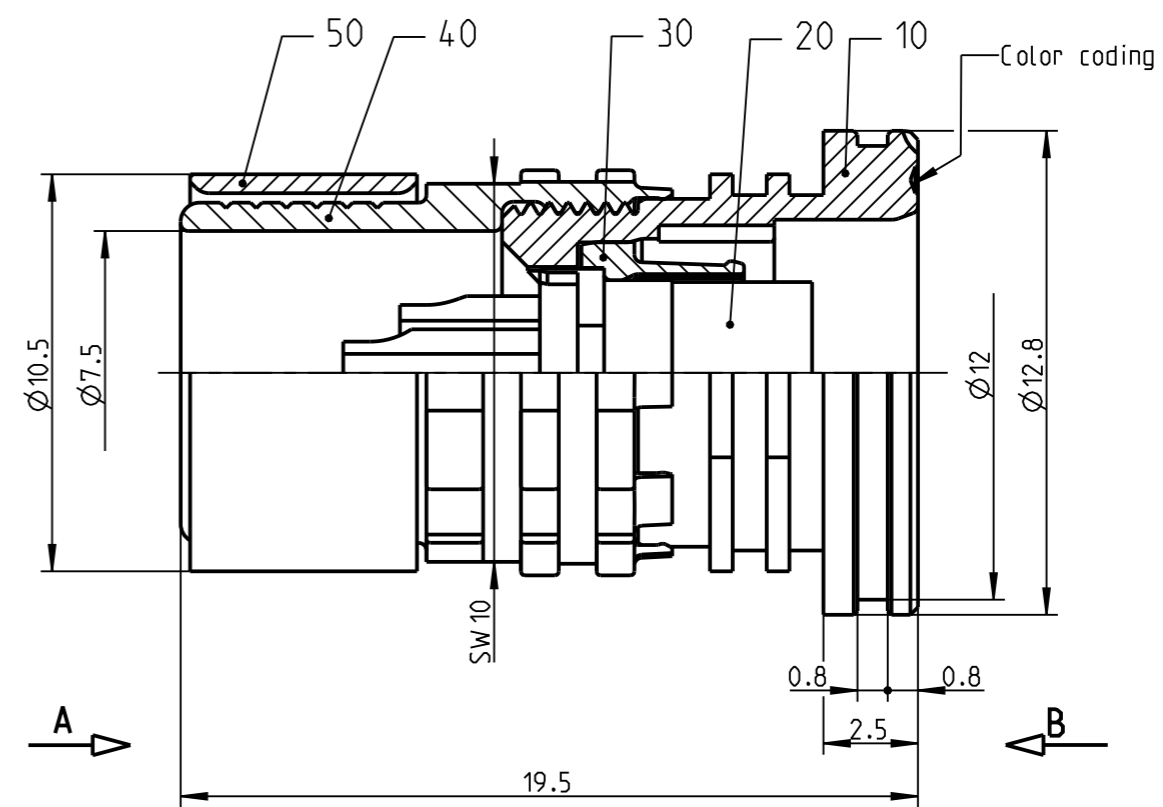
K10W Ac-P16LBC0-0000
Mechanical coding: A
Color coding: light brown



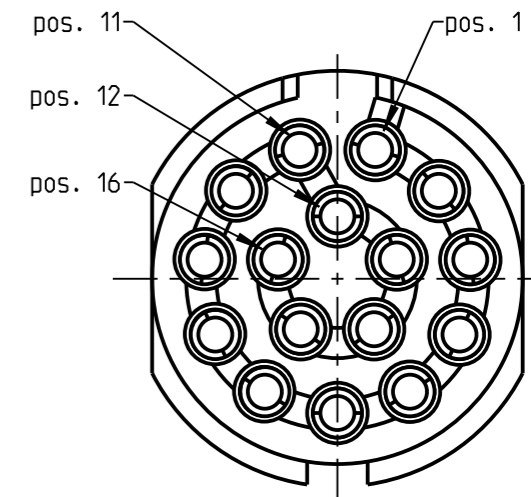
K10W Cc-P16LBC0-0000
Mechanical coding: C
Color coding: blue



K10W Dc-P16LBC0-0000
Mechanical coding: D
Color coding: green



Only insert and earth tag
View in direction A
10:1



Technical information

- Max. cable Ø7.0mm (Based on cable with one braided shield)
- Solder contacts: AWG 28
- Current load: 1A@Δt40° (Single contact)
- Test voltage: 750V (acc. SAE AS 13441:1998, Contact to contact)
- Rated voltage: 250V (acc. SAE AS 13441:1998) 2)

1) For crimp information, torque, etc. see assembly instruction 010.650.001.000.002 (www.odu.de/downloads)

2) Maximal operating voltage at sea level up to 2.000 m. Rated voltage applies no other electrical safety standard. In case other standards rule a specific use of the connector, the application specific safety criteria shall be considered first. This must be evaluated in the frame of equipment engineering.

Bei den hier dargestellten ODU-Steckverbindern handelt es sich nach DIN EN 61984:2009 um Steckverbinder ohne Schaltleistung (COC) !
/the pictured ODU-connectors are in relation to DIN EN 61984:2009 connectors without switching capacity (COC) !

		Benennung/description: Kabelteil cpl. In-Line Receptacle		Werkstoff: material: see BOM
Allgemeintoleranz/general tol.: DIN ISO 2768-mH Tolerierung / Tolerancing: DIN ISO 8015		CAD-Nr.: design-ID:		Maßstab: scale: 5:1
Status/state: Approved		Version: revision:		Format: size: A3
Erstellt/prepared 12.01.2016 prock	Freigegeben/released 29.01.2016 mmeier	Teile-ID: part-ID:		Einheit: dim.: mm
ODU-MUEHLDOERF Datum/date		Oxaion-Nr.: K10W_C-P16LBC0-0000		Bl.: sheet: 1
Name/name		Ursprung/origin.:		