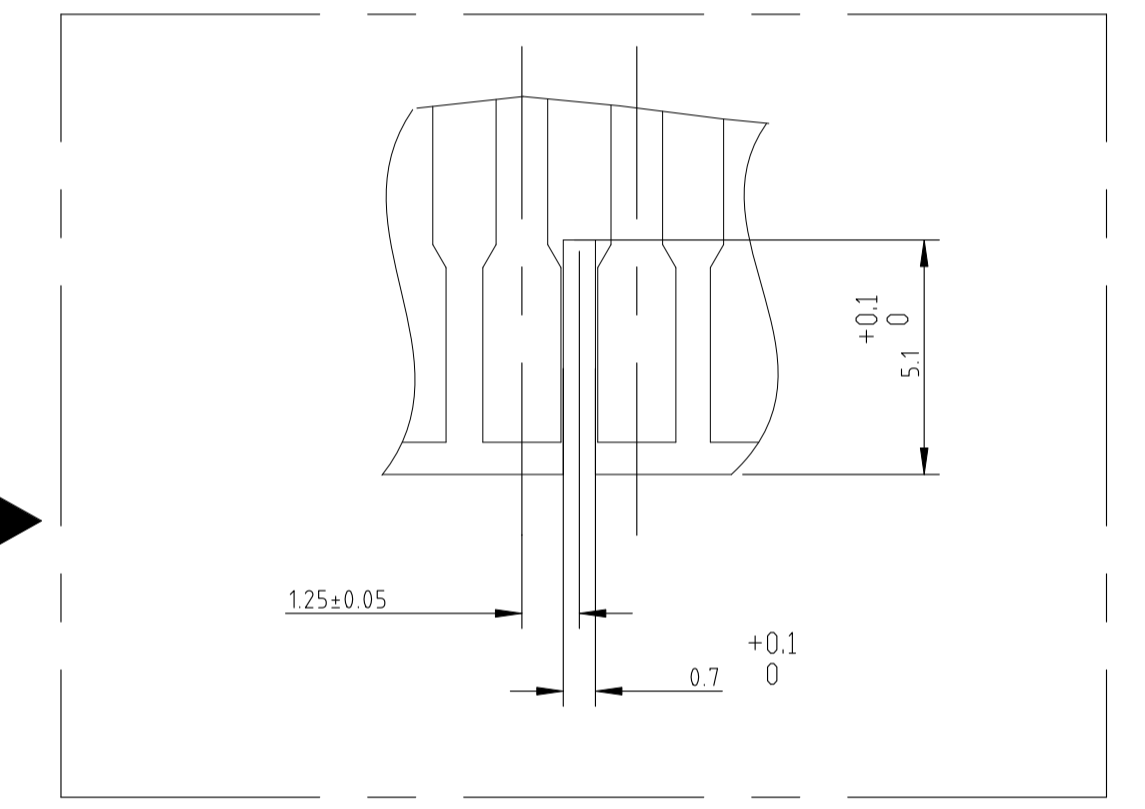
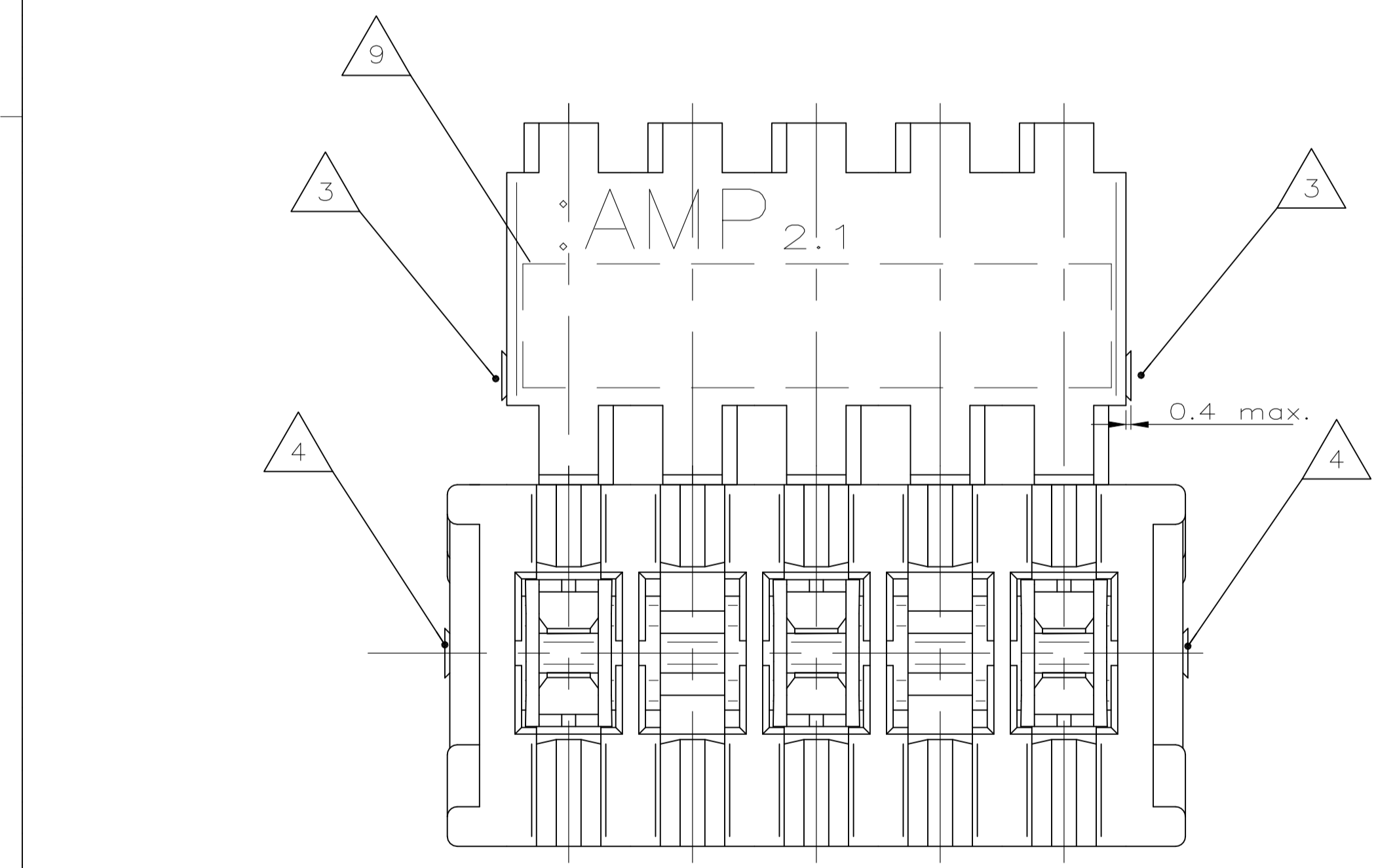
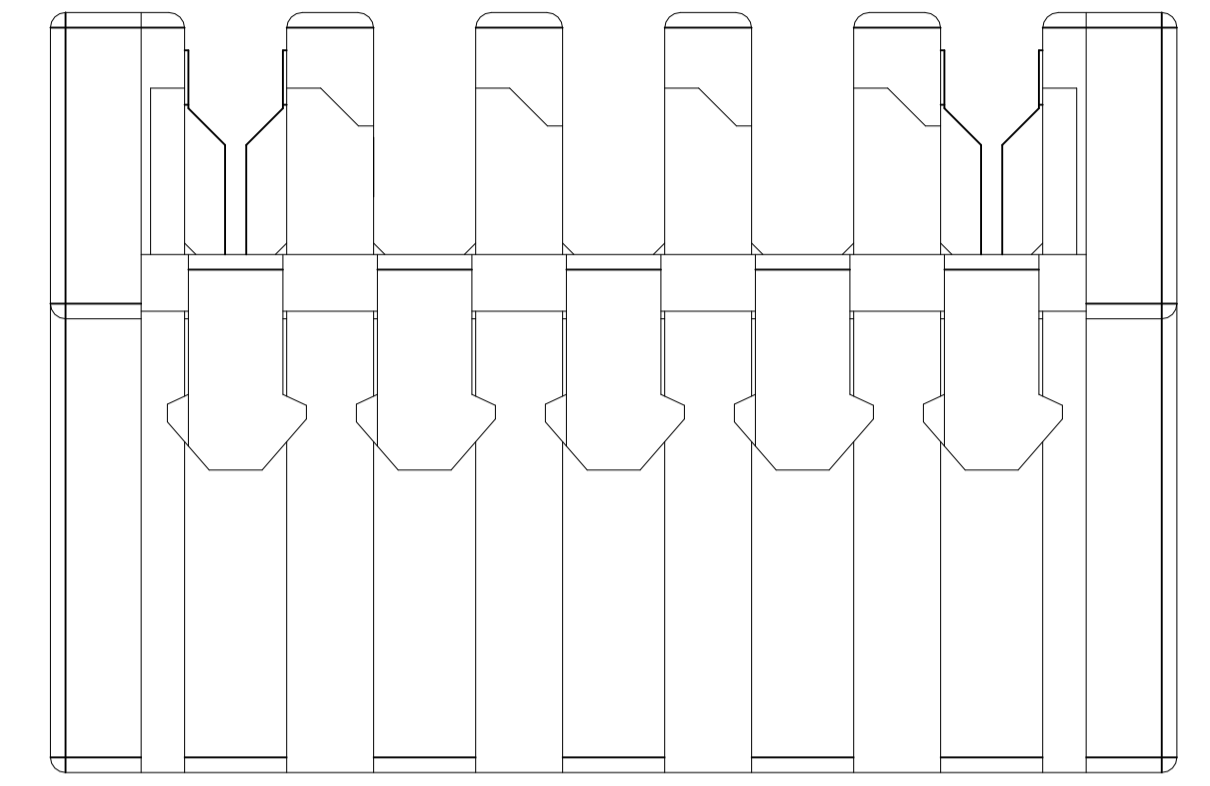
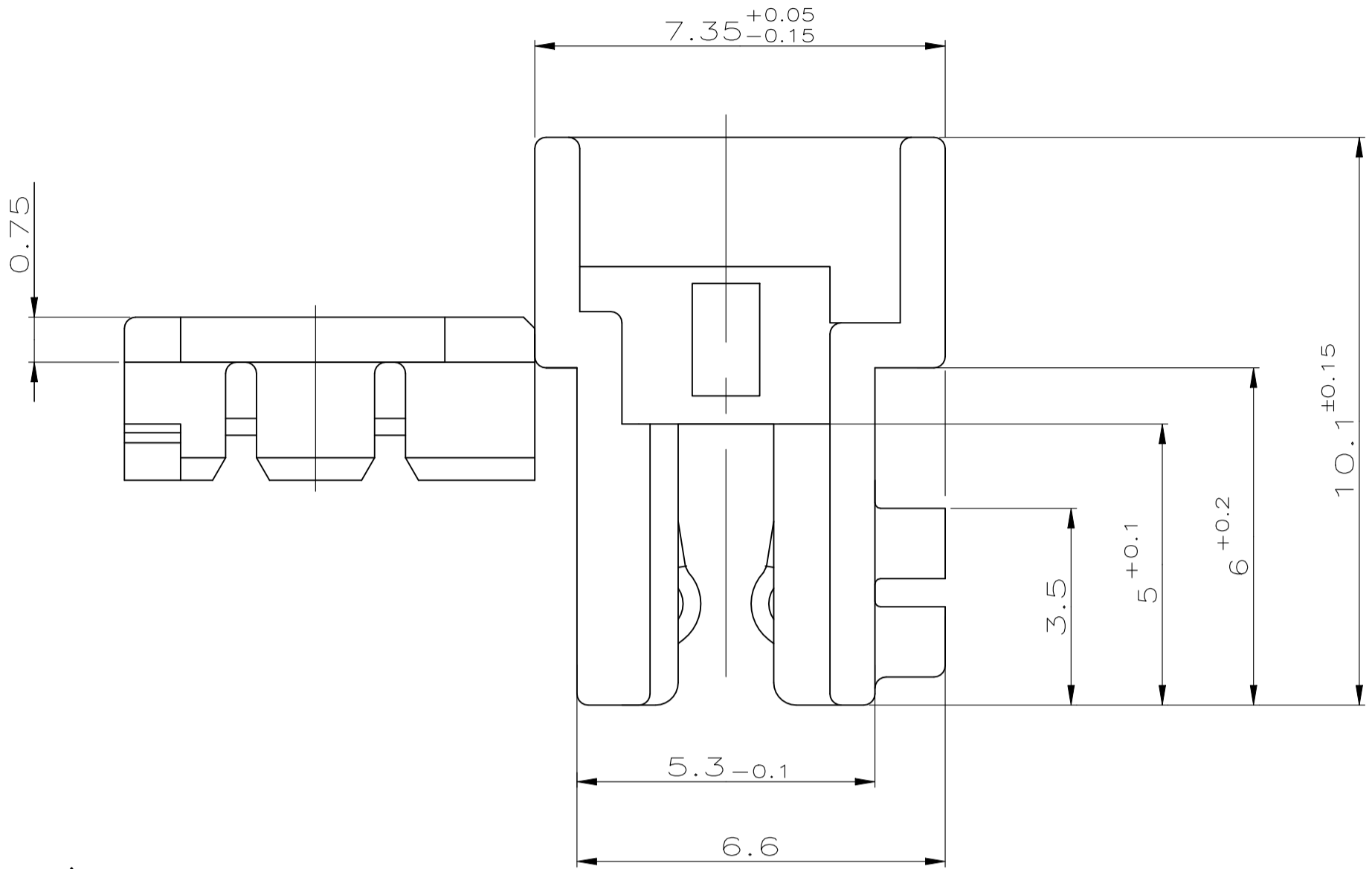
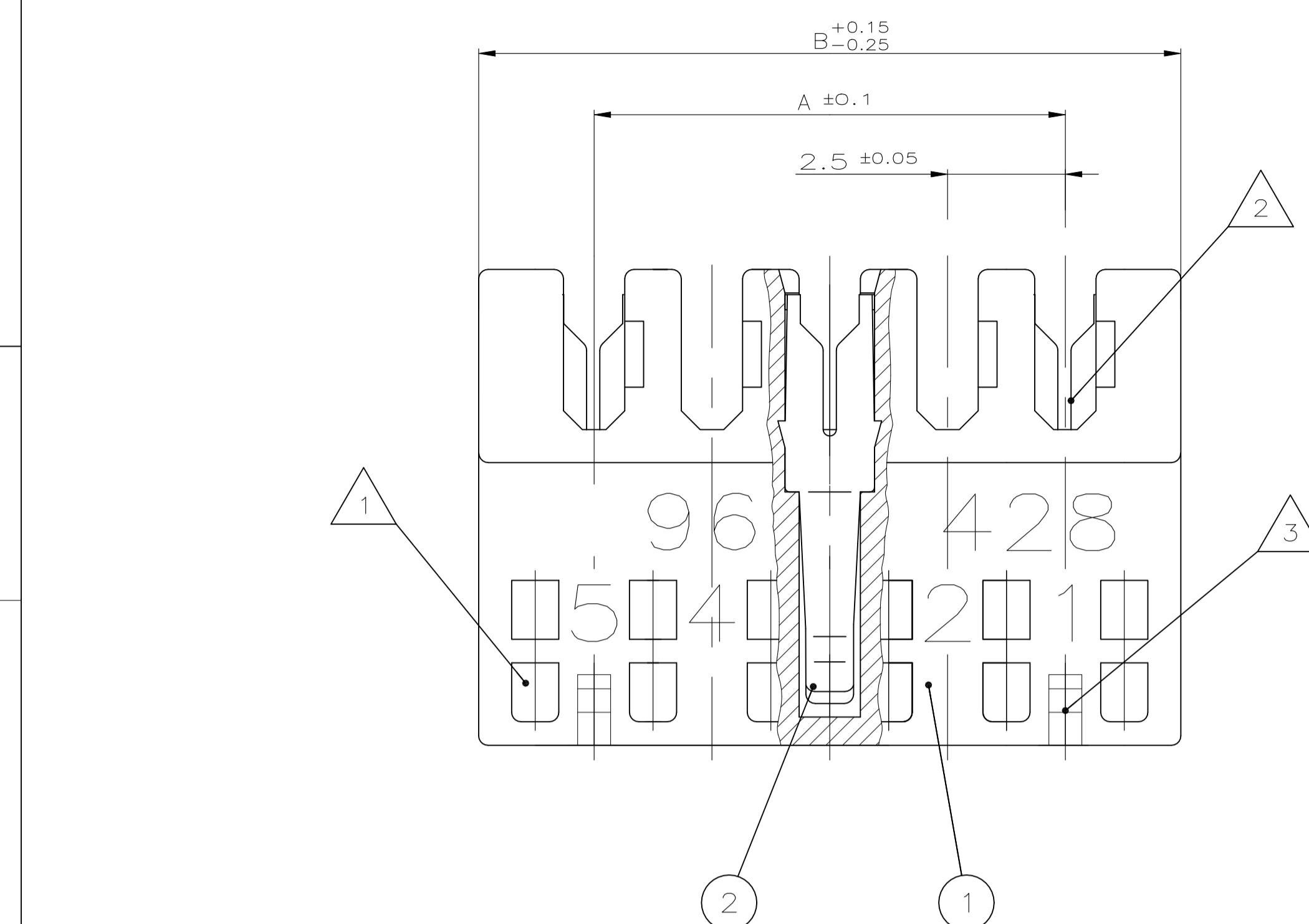


NICHT VERMASSTE KANTEN SIND NICHT MAßSTÄBLICH

ÄNDERUNGEN DIE DEM TECHNISCHEN FORTSCHRITT DIENEN, BEHALTEN WIR UNS VOR

REVISIONS					
PN	LTR	DESCRIPTION	DATE	DM	APVD
E3		REVISED PER ECR-22-162225	27JAN2023	SM	FL



- 15 LOCKING FEATURE FOR INTERIOR LOCKING NOT PRESENT (NOTE 3 DOES NOT APPLY).
- 14 OBSOLETE.
- 13 PART RELEASED WITHOUT EXTENSIVE TERMINATION TESTS
- 12 ALTERNATIVE RESIN PBT GF
- 11 PRELIMINARY - NOT RELEASED FOR PRODUCTION
- 10 POLARIZATION RIB BETWEEN CAVITIES. SEE TYPICAL POLARIZATION CUTOFF ON PCB ON THE RIGHT →
- 9 COLOR CODE AREA, STRAIGHT LINE (PERMISSIBLE METHOD: PERMANENT INK PEN)
- 8 PA GF, COLOR NATURAL, UL94-V0 & GWEPT 750°C NO FLAME
- 7 PBT GF, COLOR GRAY,
- 6 PASSENDE GEGENSTECKER:
 -TABWANNE SIEHE ZEICHNUNG 1971921 AND EQUIVALENT;
 -LEITERKARTENANSCHLUSS MIT RAHMEN SIEHE ZEICHNUNG 964 575
 -LEITERKARTENANSCHLUSS OHNE RAHMEN SIEHE SPEZIFIKATION 108-18056
- MATING PARTS:
 -TABHEADER SEE DRAWING NO.1971921 AND EQUIVALENT;
 -PCB APPLICATION WITH FRAME SEE DRAWING 964 575
 -PCB APPLICATION WITHOUT FRAME SEE SPECIFICATION 108-18056
- X ... Kammer mit Kontakt bestückt
 o ... Kammer ohne Kontakt
- 5 X ... CAVITY LOADED WITH CONTACT
 o ... CAVITY WITHOUT CONTACT
- 4 SCHNITTBEREICH DURCH HERSTELLUNGSPROZES
 CUTTING AREA FROM PRODUCING PROCESS
- 3 RASTMÖGLICHKEIT FÜR INNENVERRASTUNG AUF ANFRAGE
 LOCKING FEATURE FOR INTERIOR LOCKING BY REQUEST
- 2 DRAHTGRÖßENBEREICH, DGB I (7x∅0.2mm=0.22mm², 12x∅0.2mm=0.35mm²).
 SIEHE VERARBEITUNGSANWEISUNG 114-18049
 WIRE RANGE, DGB I (7x∅0.2mm=0.22mm², 12x∅0.2mm=0.35mm²).
 SEE APPLICATION SPECIFICATION 114-18049
- 1 KODIERIPPEN; SCHNEIDEN AUF DER VERARBEITUNGSMASCHINE
 MÖGLICH.
 KEYING RIBS; CUTTING WITH THE TERMINATION MACHINE POSSIBLE

POSITION	1	2	3	4	5	6	7	8	9	10	11	12	13	14	15	16	17	18	19	20	
CONTACT	X	X	X	X	X	X	X	X	X	X	X	X	X	X	X	X	X	X	X	X	
TE P/N	3-966481-0	3-966481-1	3-966481-2	3-966481-3	3-966481-4	3-966481-5	3-966481-6	3-966481-7	3-966481-8	3-966481-9	3-966481-10	3-966481-11	3-966481-12	3-966481-13	3-966481-14	3-966481-15	3-966481-16	3-966481-17	3-966481-18	3-966481-19	3-966481-20

THIS DRAWING IS A CONTROLLED DOCUMENT.				DIN SCHNAUBELT 08.06.94 CIK BORMUTH 08.06.94		STE TE Connectivity	
DIMENSIONS: mm		TOLERANCES UNLESS OTHERWISE SPECIFIED:		NAME		PRODUCT SPEC	
0 PLC ± .2		1 PLC ± .1		AMP DUOPLUG 2.5 TM FEMALE CONNECTOR		3-20 POSITION, DGB I, SELECTIV LOADED	
2 PLC ± .05		3 PLC ± .02		APPLICATION SPEC		AMP DUOPLUG 2.5 TM Federleiste, 3-20 polig, DGB I	
4 PLC ± .01		ANGLES ± 1°		114-18049-1		selektiv bestückt	
MATERIAL: CuSn VORVERZINNT				WEIGHT: A1		RESTRICTED TO	
FINISH: -				CUSTOMER DRAWING		SCALE: 10:1 SHEET 1 of 1 REV E3	