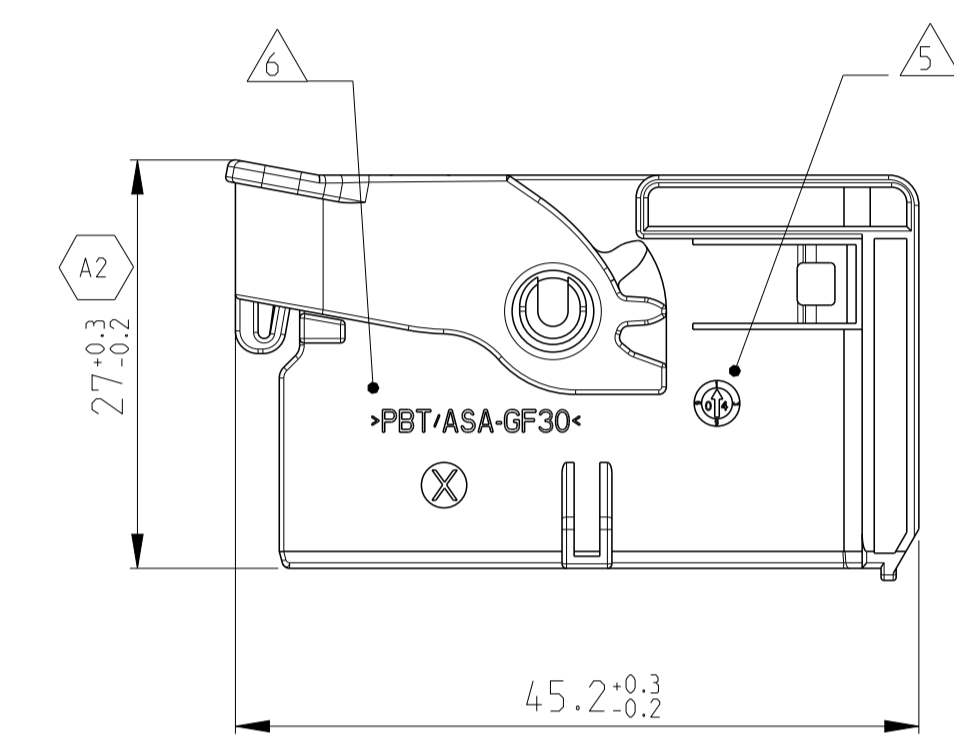
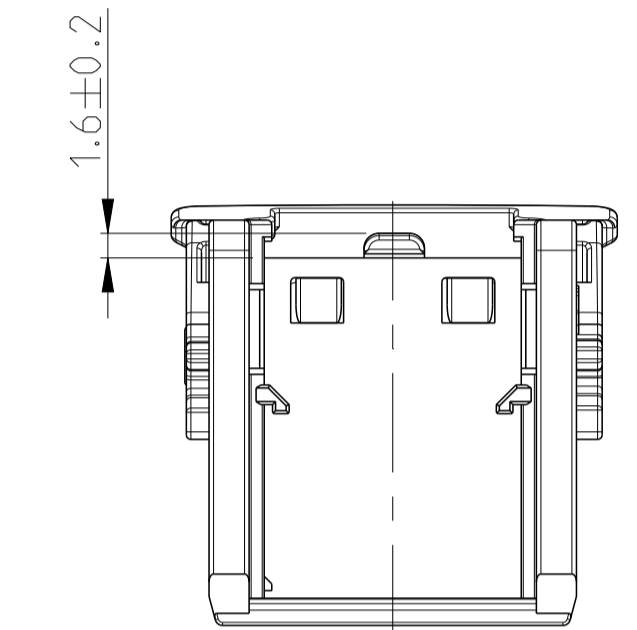
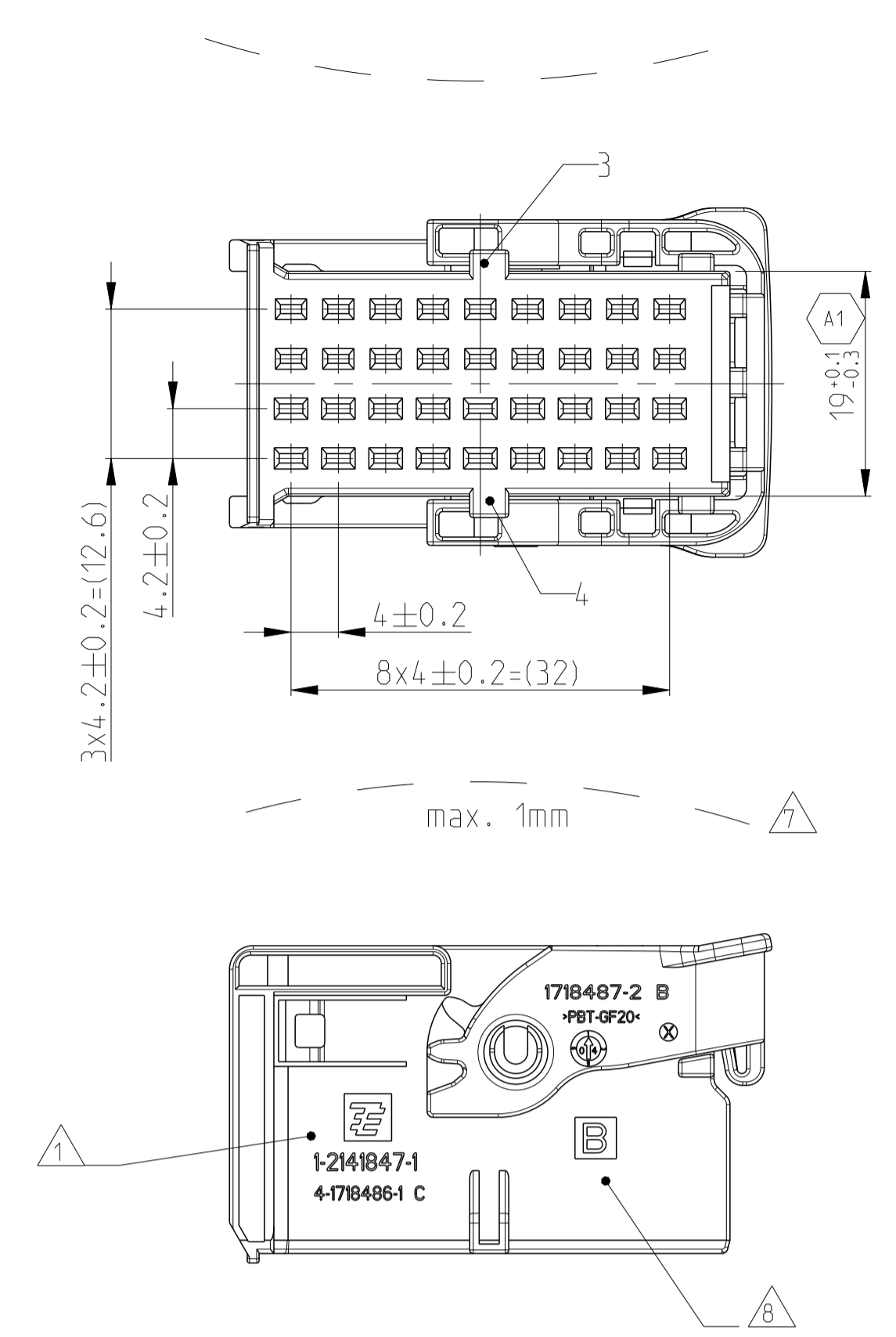
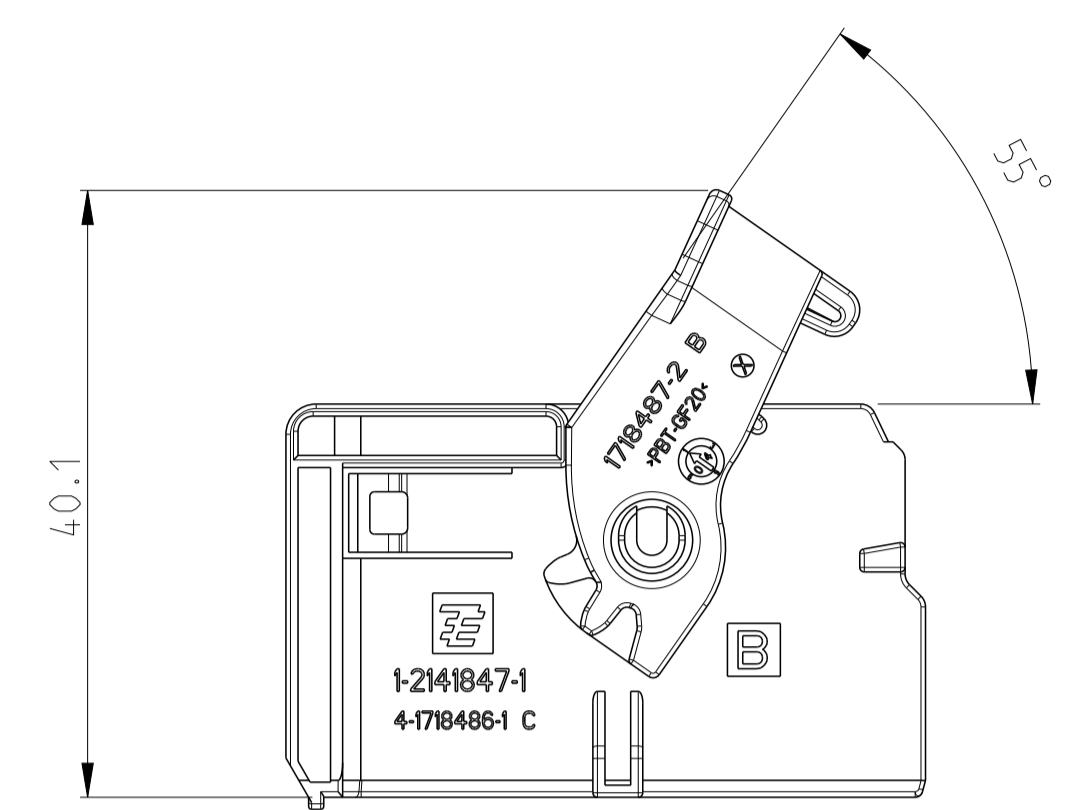


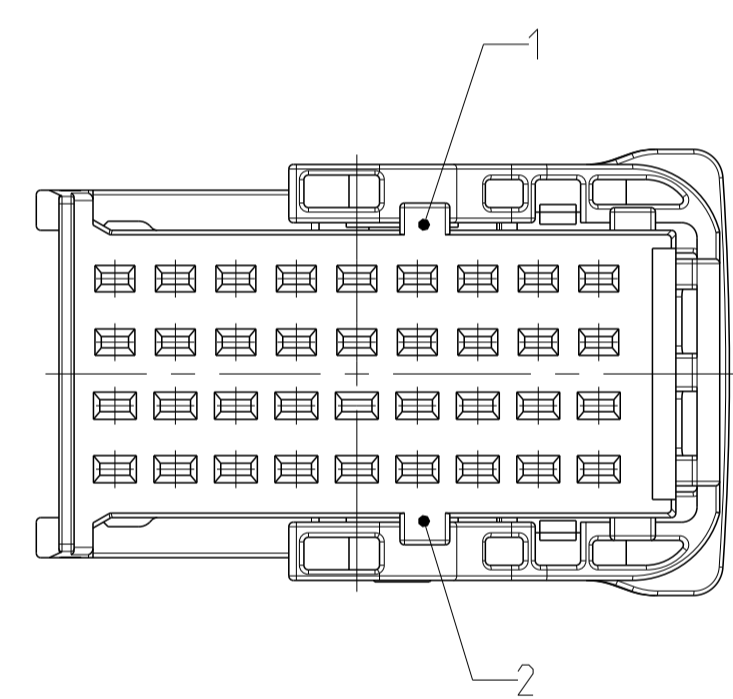
REVISIONS		ÄNDERUNGEN		DATE	DWN	APVD
REV	LTN	DESCRIPTION	BESCHREIBUNG			
A1	-	NEW DRAWING		27JAN2011	NP	CE
A1		DRAWING CLARIFICATION SEE PCN E-16-005996		26APR2016	NP	FE
A2		DRAWING CLARIFICATION SEE PCN E-18-001698		02FEB2018	NP	FE
A3		DRAWING CLARIFICATION SEE PCN E-18-004047		15MAR2018	NP	FE

CARRIER IN PRE LOCKED POSITION  
 Träger in Vorrastellung

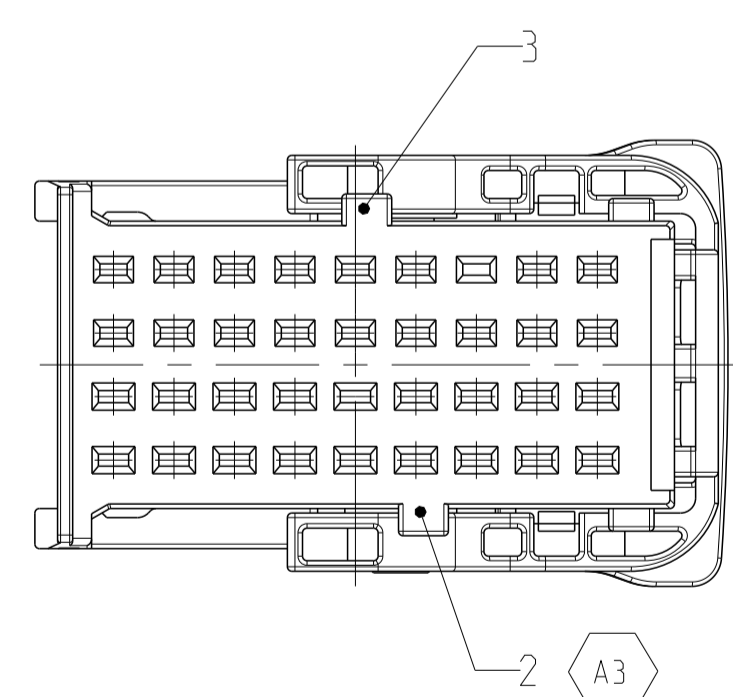


FURTHER CODING  
 weitere Kodierung

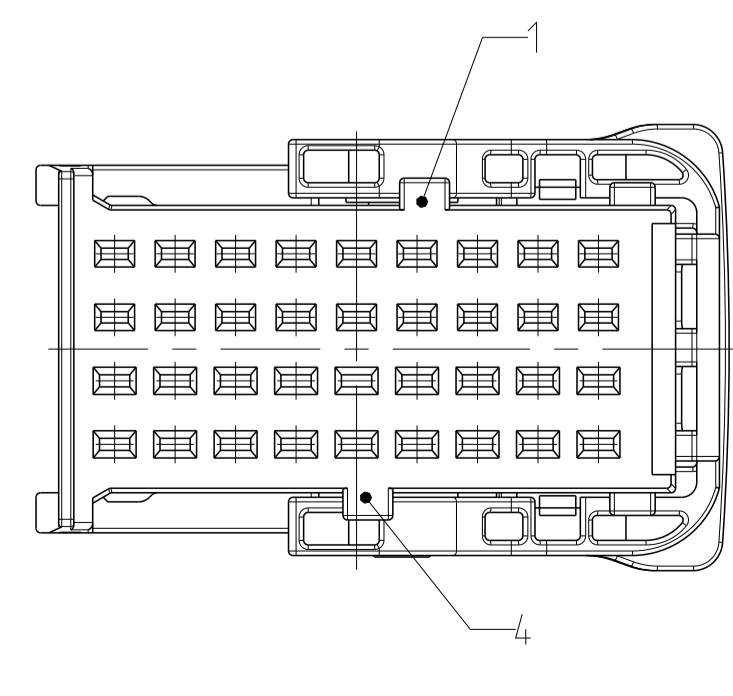
CODING B  
 Kodierung



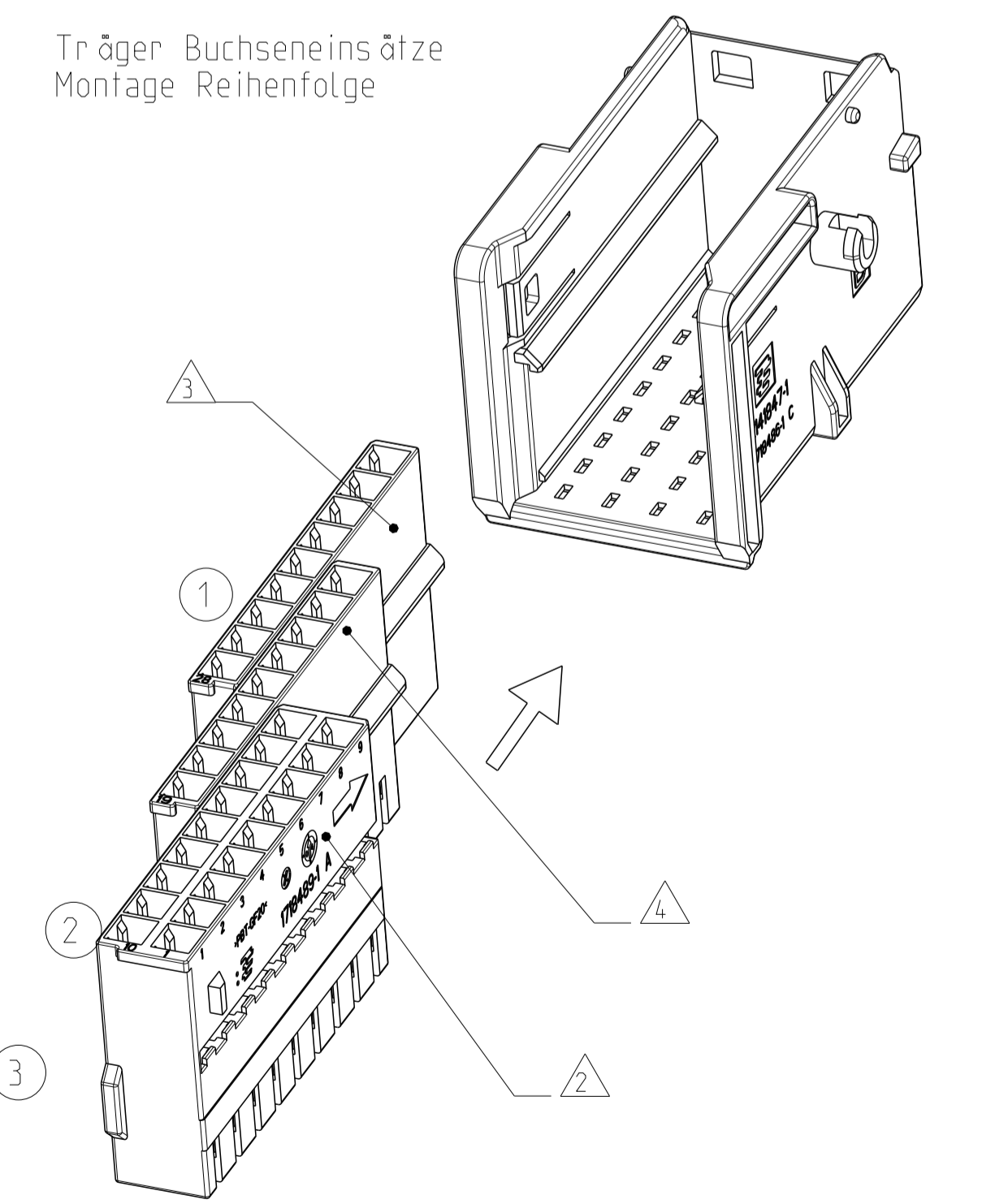
CODING C  
 Kodierung



CODING D  
 Kodierung



CARRIER WITH RECEPTACLE INSERTS  
 ASSEMBLY SEQUENCE



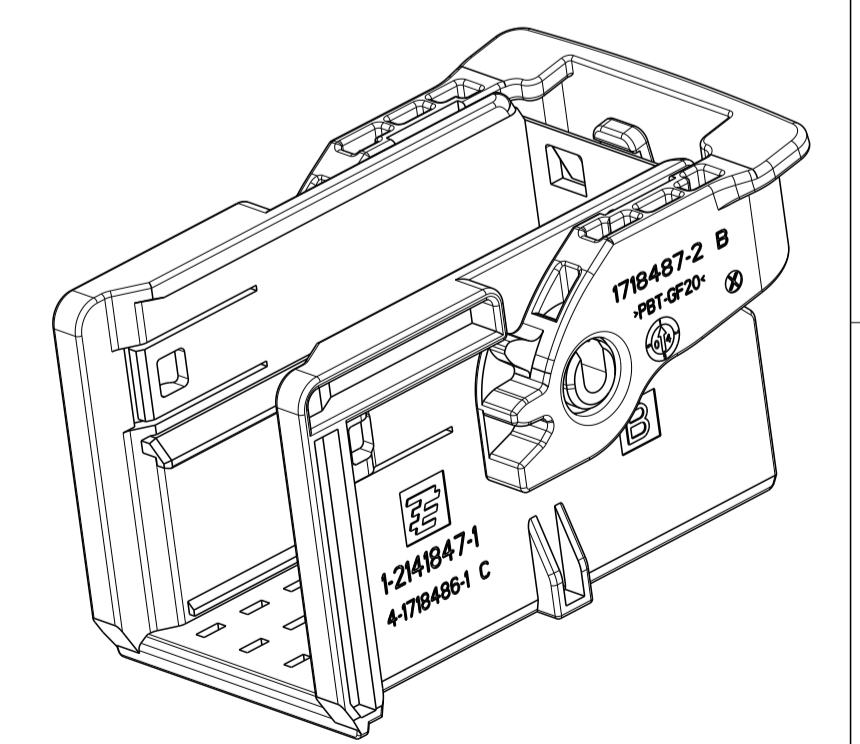
NOTES  
 Bemerkungen

- 1 TYCO ELECTRONICS (TE) LOGO AND TE NUMBER  
Tyco Electronics (TE) Logo und TE Nummer
- 2 FITS TO TE RECEPTACLE INSERT AMP MCP 1.5K 18 POSITION, 1718489-1  
Passend zu TE Buchseneinsatz AMP MCP 1.5K 18 polig, 1718489-1
- 3 FITS TO TE RECEPTACLE INSERT AMP MCP 1.5K 9 POSITION, 1718490-1, CAVITY-NO: 28-36  
Passend zu TE Buchseneinsatz AMP MCP 1.5K 9 polig, 1718490-1, Kammernummerierung: 28-36
- 4 FITS TO TE RECEPTACLE INSERT AMP MCP 1.5K 9 POSITION, 1718490-2, CAVITY-NO: 19-27  
Passend zu TE Buchseneinsatz AMP MCP 1.5K 9 polig, 1718490-2, Kammernummerierung: 19-27
- 5 PRODUCTION DATE  
Produktionsdatum
- 6 MATERIAL IDENTIFICATION ACC TO VDA 260  
Werkstoffkennzeichnung nach VDA 260
- 7 WARPAGE TO . . . PERMITTED  
Verzug zulässig bis . . .
- 8 CODING MARKING  
Kodierungskennzeichnung
- 9 BULK PACKAGING IN CORRUGATED BOX  
Schüttgut im Versandkarton
- 10 FITS TO TE COUNTERPART 1.5 MM TAB HOUSING, 36POS 1718492 / 2112891  
Passend zu TE Gegenstecker 1.5 mm Flachsteckergeh., 36pol., 1718492 / 2112891
- 11 FITS TO TE COUNTERPART 11POS. MIXED TAB HEADER 1718523  
Passend zu TE Gegenstecker 11pol. Messerteiste 1718523
- 12 FITS TO TE INTERFACE DRAWING 114-18664  
Passend zu TE Ausführungsvorschrift 114-18664
- 13 MALFUNCTION CAUSED BY LACQUER IS NOT COVERED BY TE WARRANTY  
Funktionsbeeinträchtigung durch Lackieren liegt nicht im Einfluss und Gewährleistungsumfang von TE

CODING A AS SHOWN  
 Kodierung A wie gezeigt

DELIVERY CONDITIONS:  
 Lieferzustand:

LEVER IN LOCKED POSITION  
 Hebel in Verriegelungsstellung



CODE Kodierung	TE ORDER-NO. TE Bestell-Nr.	REV.	QTY Anzahl	MAT.	COLOUR Farbe	DESCRIPTION Beschreibung	REV.	ITEM
D	1-2141847-4	A	1	PBT-GF20	ORANGE orange	LEVER Hebel	B	2
			1	PBT/ASA-GF30	WATER BLUE wasserblau	CARRIER CODE D Träger Kodierung D	C	1
C	1-2141847-3	A	1	PBT-GF20	ORANGE orange	LEVER Hebel	B	2
			1	PBT/ASA-GF30	EMERALD GREEN smaragdgrün	CARRIER CODE C Träger Kodierung C	B	2
B	1-2141847-2	A	1	PBT-GF20	ORANGE orange	LEVER Hebel	B	2
			1	PBT/ASA-GF30	TRAFFIC PURPLE verkehrsrot	CARRIER CODE B Träger Kodierung B	C	1
A	1-2141847-1	A	1	PBT-GF20	ORANGE orange	LEVER Hebel	B	2
			1	PBT/ASA-GF30	FAWN BROWN rehrbraun	CARRIER CODE A Träger Kodierung A	C	1

THIS DRAWING IS A CONTROLLED DOCUMENT. DIESER ZEICHNUNGSDRUCKER WIRD DURCH AMP REGELSTRENG VERWALTET. ANFORDERUNG: DIE DIESER ZEICHNUNG VERFÜGBAR STRECKEN, SIEH OBERSEITE. BIS ZUR KÜNSTLICHEN VERLEBUNG AN DER ZEICHNUNG ODER AM ANSATZ.		DWN N. Pfaffmann	27JAN2011		TE Connectivity
CHK F. Ellrop	28JAN2011	NAME Eberwein	PRODUCT SPEC 108-18957		
DIMENSIONS MASSENHETEN: mm		TOLERANCES UNLESS OTHERWISE SPECIFIED: ACC. TO DIN 9130		APVD Eberwein	28JAN2011
MATERIAL SEE TABLE siehe Tabelle		FINISH/SURFACE/FARBE SEE TABLE siehe Tabelle		SIZE CAGE CODE DRAWING NO. 114-18663	RESTRICTED TO NUR FÜR
WEIGHT GEWICHT		SCALE MASSSTAB		8.6g	2:1
CUSTOMER DRAWING		/KUNDENZEICHNUNG		A1	00779
				©=2141847	SHEET BLATT
				1	OF VON
				1	REV A3