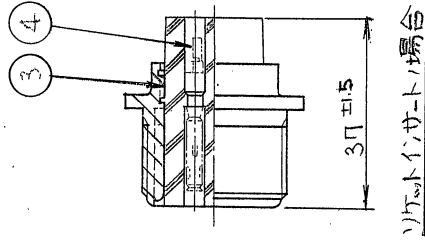
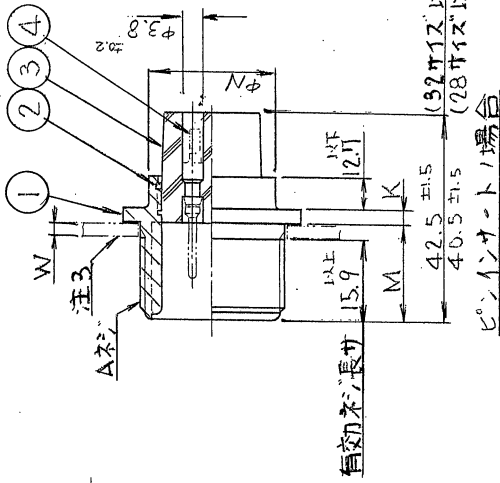
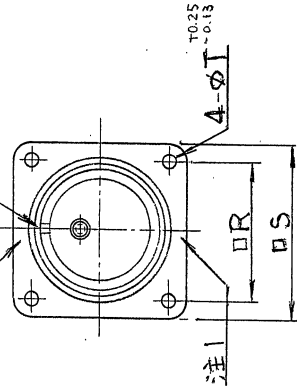


9E7501S

垂図

嵌台位置決まり

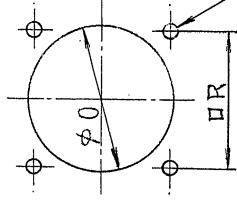


リフトインサートの場合

有効長さ

42.5 ± 0.5 (52φ以上)
40.5 ± 0.5 (28φ以下)

取付部寸法



(アバコングラウト)

適用コングラウト品名 (仕様)リール付 (下段)リール付	AW/G. No	mm ²	適用電線
P 031-50465-010 SF-GTC-16PI-3500	#24-#20	0.2~0.5	
(ピン) 031-50466-010 SF-GTC-16P2-3500	#20-#16	0.5~1.25	
031-50467-010 SF-GTC-16P3-3500	#16-#14	1.25~2	
S 031-50468-010 SF-GTC-16S1-3500	#24-#20	0.2~0.5	
(シールド) 031-50469-010 SF-GTC-16S2-3500	#20-#16	0.5~1.25	
031-50470-010 SF-GTC-16S3-3500	#16-#14	1.25~2	

- 注 1. 図示の位置に社名及び品名を印字する。
但し品名末尾の「F0-R」は表示しない。
2. コングラウトは別売品である。(左表及び下表参照)
3. リヤマウンティングの場合、パネル厚サニ制限が
ナシ。(サチナジ使用)
4. インサート配列ハ承認図面 (SJ019835) を参照
ス。

命名法

JL02-2A-米-B米粒-F0-R 特殊記号
コングラウト無し
コングラウトスタイル (P:ピン, S:シールド)
インサート配列
インサートサイズ
シールドタイプ
ガラス
シールドタイプ
シリーズ

(マシニング)

適用コングラウト品名	適用電線 (mm ²)
P 031-50471 (CONT-GTC16P-2)	0.3~0.5
(ピン) 031-50472 (CONT-GTC16P-1)	0.15~1.5
031-50473 (CONT-GTC16P-1)	1.25~2
S 031-50474 (CONT-GTC16S-2)	0.3~0.5
(シールド) 031-50475 (CONT-GTC16S-1)	0.15~1.5
031-50600 (CONT-GTC16S)	1.25~2

W	W ^{0.5}	W ^{1.5}	W ^{2.5}
18	19.1	24.9	30.2
20	20.7	26.9	33.4
22	22.2	29.3	36.6
24	23.8	31.7	39.7
26	25.4	34.2	42.8
28	27.0	36.7	45.9
30	28.6	39.2	49.0
32	30.2	41.7	52.1
34	31.8	44.1	55.2
36	33.4	46.6	58.3

符号	名称	材料	仕上	処理
4	コングラウト	銅合金	銀メッキ	一
3	インシールド	合成樹脂	エポキシ	1
2	リフトインサート	リン青銅	亜鉛メッキ	1
1	シールド	アルミ合金	亜鉛メッキ	1

第1版	2005.12.16	修正	理由
修正	修正	修正	修正
修正	修正	修正	修正
修正	修正	修正	修正

仕様書	T84-8
JACS-5060	
組立図番	
材料	
仕上	
処理	

寸法	公差
φ	±
mm	±
mm	±
mm	±
mm	±

仕様書	T84-8
JACS-5060	
組立図番	
材料	
仕上	
処理	

仕様書	T84-8
JACS-5060	
組立図番	
材料	
仕上	
処理	