

Quality Control Standard

出货品质标准

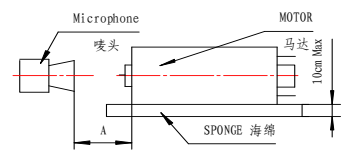
Valued customer 客户名称 :	Customer Product Name/No. (客户产品名称/编号):	扫地机	
Model No 机种编号 :	Swatch No.: 样品编号	Date作成日: Rev. Date修订日:	2023/1/9 Rev.
Our Code No. 仕样编号 :	(Please Use Our Code No. To Order) (订货时请用此仕样编号)	备注	DV ROHS

1. Conditions of Standard Operation / 工作条件

1- 1)Driving Voltage 驱动电压	: 10 V	DC Constant between motor terminals. 马达端子电压 10 V 直流恒压。
1- 2)Direction of Rotation 回转方向	: CCW	viewing from metal housing. CCW 面对马达金属外壳时。
1- 3)Position of Motor 马达放置状态	: To be placed horizontally when measuring. 测试时水平放置。	

1- 4)Operating Temperature工作温度	: -10 °C to 60 °C	噪音测试示意图
1- 5)Operating Humidity工作湿度	: 30%RH to 95%RH	

2. Conditions of Standard Test / 测试条件

2- 1)Testing Temperature测试温度	: 10°C to 30°C	
2- 2)Testing Humidity测试湿度	: 30%RH to 95%RH	

3. Initial Eletrical Characteristics / 初期特性

3- 1) No Load Speed 无负荷转速	: 5800 ± 850 rpm	: 5800 ± 850 转/分
3- 2) No Load Current 无负荷电流	: 65 mA max.	: 最大 65 毫安培
3- 3) Stall Torque 堵转扭力	At Load 1.0 & 4.7 mNm	: 95 g.cm min. : 最小 95 g.cm
3- 4) Stall Current 堵转电流	在负载点 1.0 & 4.7 mNm	: 1070 mA max. : 最大 1070 毫安培
3- 5) Mechanical Noise(vertical from housing side) 10 cm Background noise 30dB Max) 机械噪音(距离铁壳侧 10 cm, 环境噪音30dB Max)	: 63	dB Or below(RMS)JIS-A Characteristics dB 以下(RMS)JIS-A特性
3- 6) Reference Performance Curve 参考性能曲线	: As per attached Sheet	<u>RC500-KW-14440</u> : 所附图表为 <u>RC500-KW-14440</u>
3- 7) Dimensions 外形尺寸	: As per Drawing attached	<u>WG- R500K-T06</u> : 所附图面为 <u>WG- R500K-T06</u>
3- 8) End play of Shaft 虚位	: 0.05 ~ 0.40 mm	: 0.05 ~ 0.40 毫米

For & on behalf of Customer

For & on behalf of Standard Motor Co., Ltd.

Jack Lee 2023/01/09



As a reminder, the specification should be signed and returned within two weeks, or it will be considered as acceptable by the customer. 如果客户两周内不签字确认并返回, 将被视为已认可此规格。

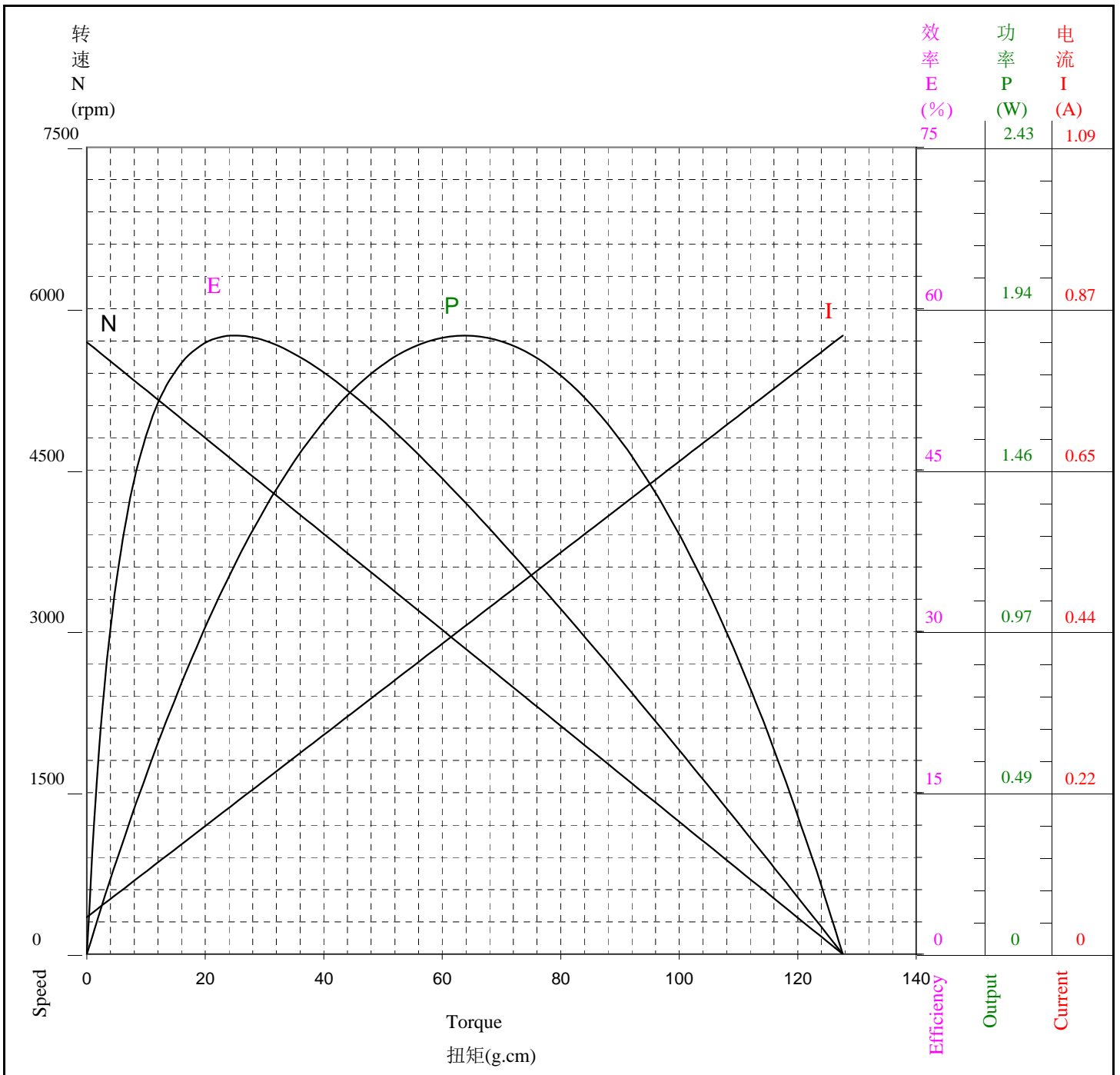
性能表只供参考
马达实际参数请以马达出货标准为主



STANDARD MOTOR 標準微型摩打有限公司

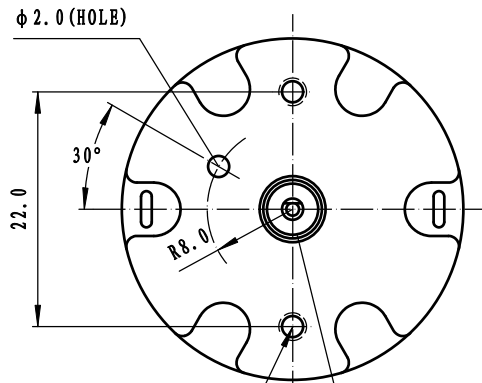
两点法: 10.2 g.cm & 47.9 g.cm

Model/Winding 型号/卷线	Voltage 电压 V	No Load 无负荷		At Maximum Efficiency 最大效率点				At Maximum Output 最大功率点				Stall 停止	
		Current 电流 A	Speed 转速 rpm	Current 电流 A	Speed 转速 rpm	Torque 扭矩 g.cm	Efficiency 效率 %	Current 电流 A	Speed 转速 rpm	Torque 扭矩 g.cm	Output 功率 W	Current 电流 A	Torque 扭矩 g.cm
RC500-KW-14440	10.0	0.050	5689	0.204	4571	25.1	57.5	0.443	2845	63.8	1.86	0.836	127.6



MARK	POSITION	DESCRIPTION	DATE	BY
△X1	C4	图误修正: 6.2±0.01→6.2±0.05	13.01.10	李开力
△X1	D1	根据客户要求, 增加螺纹公差等级: 6H	20.04.07	马凯

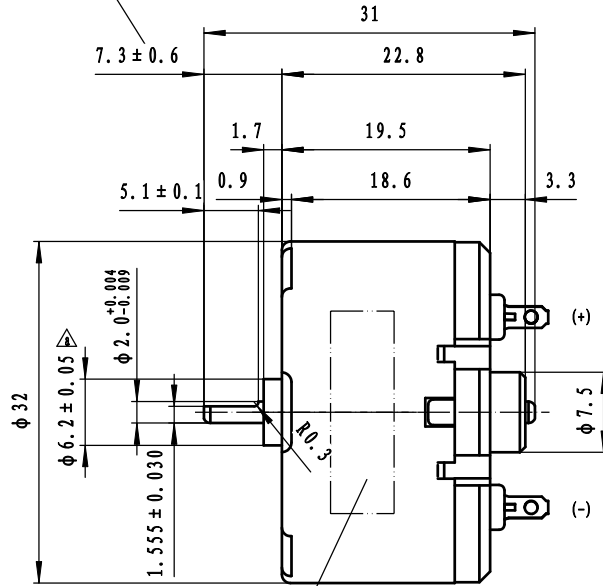
马达回转方向
DIRECTION OF ROTATION



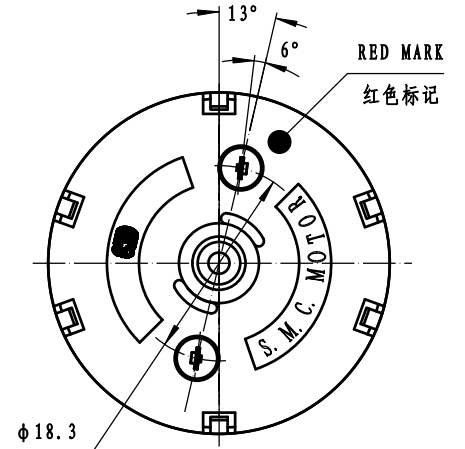
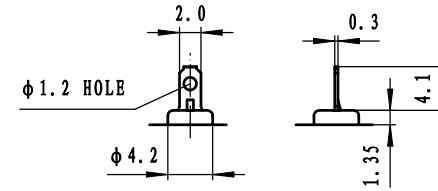
2-M2.6X0.45
△ 螺纹公差等级: 6H
2 TAPPED HOLES
参见备注4

DUST PROOF WASHER $\phi 4.8 \times 0.25$
防尘介子 $\phi 4.8 \times 0.25$

SEE NOTE 1
参见备注 1



SEE NOTE 3
参见备注 3



NOTES(备注):

- THIS DIM APPLIES ONLY WHEN MOTOR SHAFT IS IN EXTREME RIGHT POSITION
该尺寸适用于将轴压于右侧时
- SHAFT END PLAY 0.05~0.40
马达虚位(轴向串动) 0.05~0.40
- SPECIFIED CONTENT WILL BE TYPEGRAPHICALED IN CONFORMITY TO GETUP BOOK OF MOTOR
按马达仕様书印刷指定内容
- APPLIED SCREW LENGTH AT 1.9 MAX. MEASURED FROM THE HOUSING MOUNT SURFACE
从大壳安装面计算, 允许螺钉旋入深度1.9 MAX.

Characteristic		DWN. BY	梁凤亮	DWN. DATE	12.09.19	TITLE	马达外观图		
⊕	Cpk > 1.33	CHK. BY		CHK. DATE		DWG. No.	WG-R500K-T06		
▲	Quality control	APP. BY		APP. DATE		Undeclared tolerance	± 0.3	Angle tolerance	± 3°
Not mark	Not required	STANDARD MOTOR 标准微型马达有限公司			SCALE	2:1	Rev.	b	A3