

1

2

3

4

5

6

版本 REV	变更通知单号 ECN NO.	变更内容 CHANGE CONTENT	签名 SIGNATURE	日期 DATE
A1				

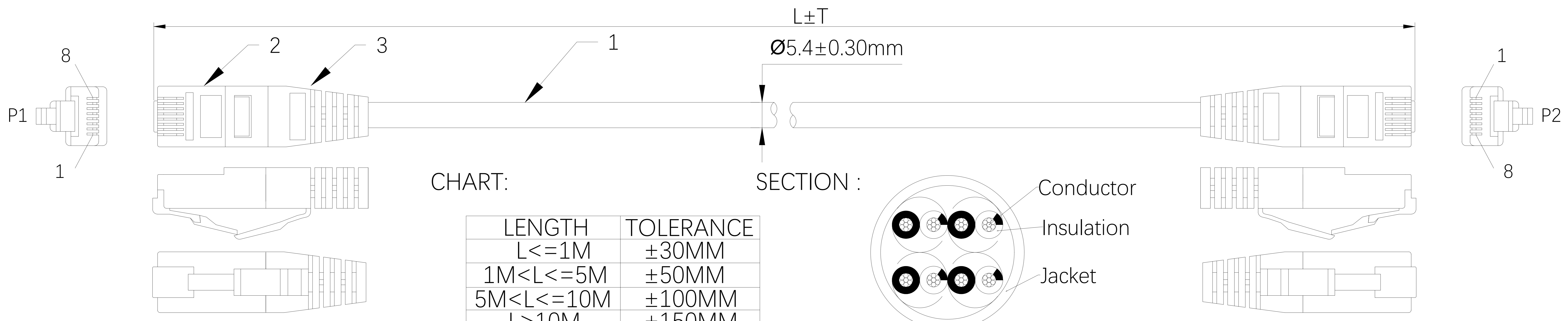
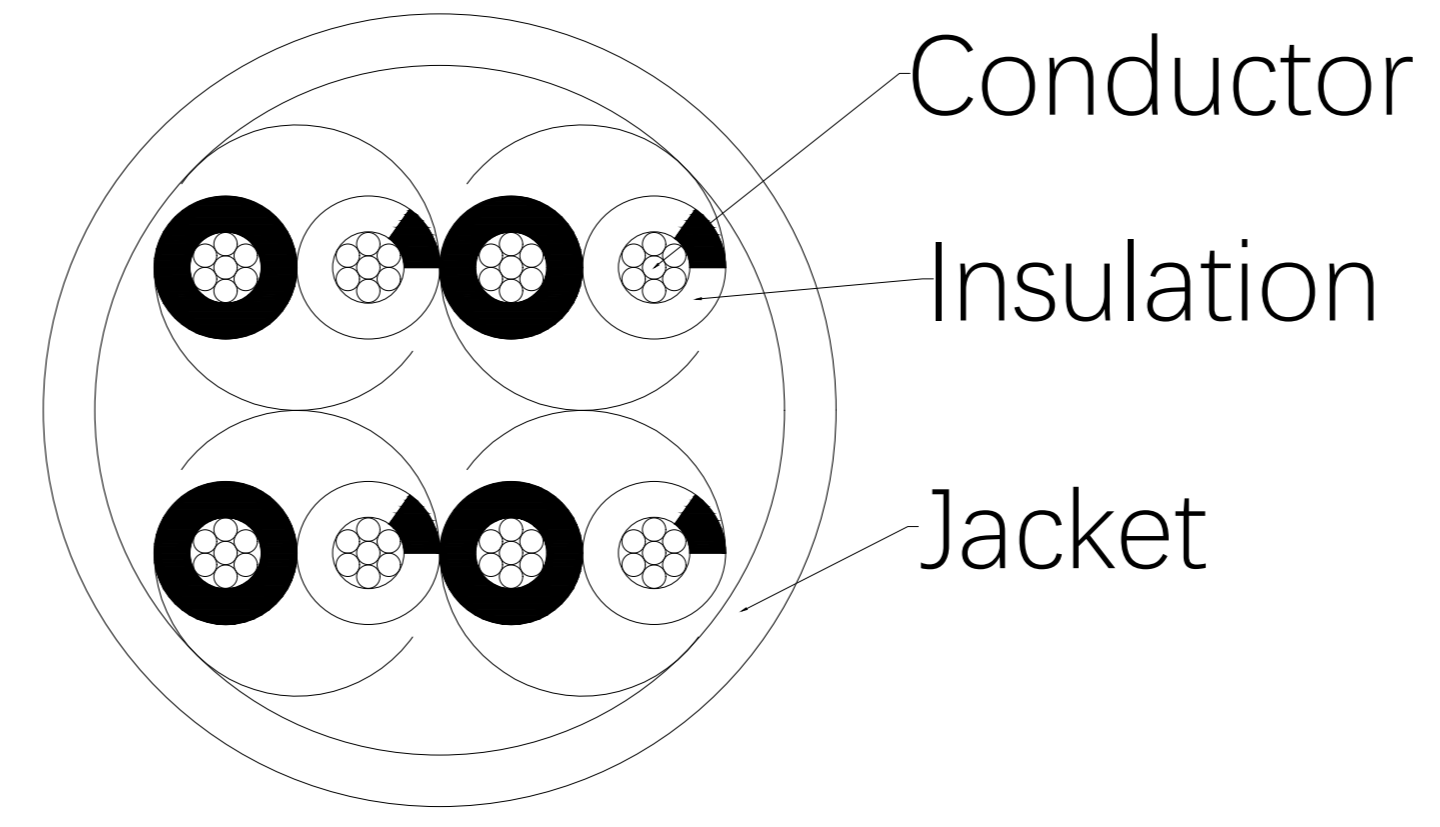


CHART:

LENGTH	TOLERANCE
L≤1M	±30MM
1M<L≤5M	±50MM
5M<L≤10M	±100MM
L>10M	±150MM

SECTION :

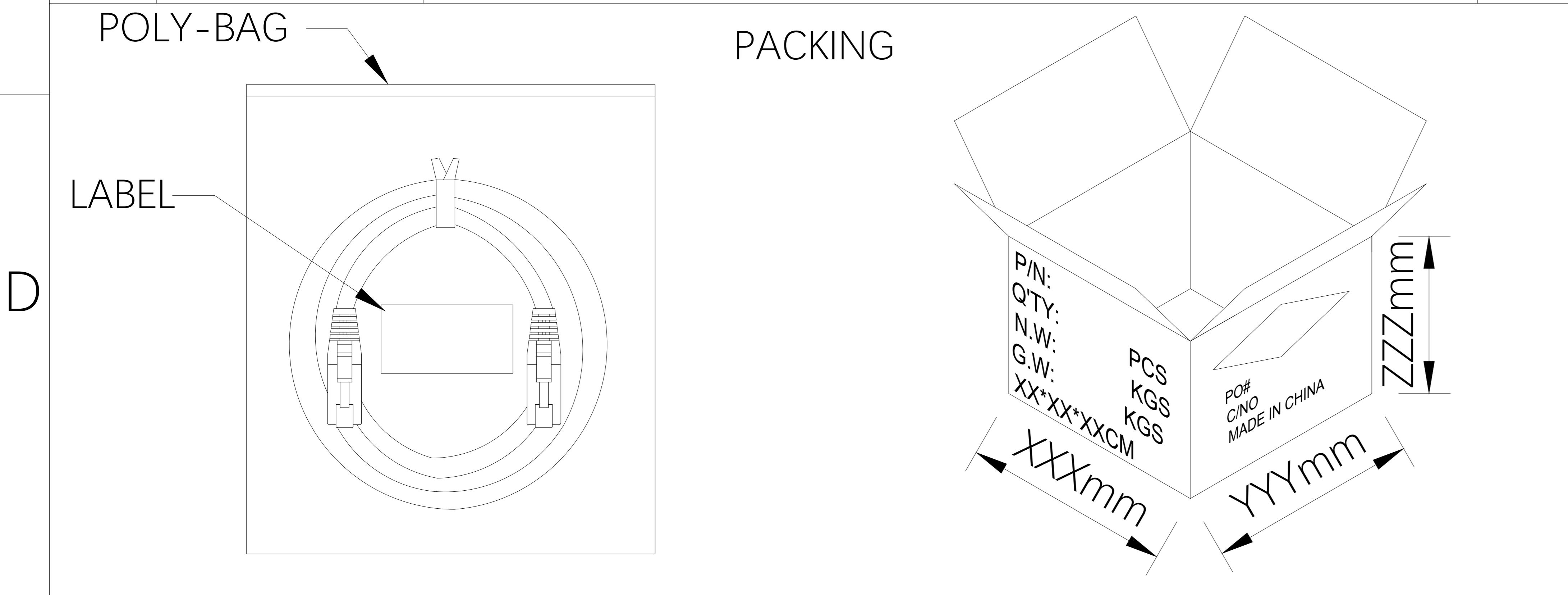


WIRE CONNECTION

COLOR(568B)	P1	PAIRS	P2
WHITE/ORANGE	1	————	1
ORANGE	2	————	2
WHITE/GREEN	3	————	3
BLUE	4	————	4
WHITE/BLUE	5	————	5
GREEN	6	————	6
WHITE/BROWN	7	————	7
BROWN	8	————	8

NOTE:
 1.CABLE ASS'Y MUST PASS CONTINUITY TEST.
 2.PACKING: EACH CABLE IN POLY-BAG.

ITEM	PART NAME	DESCRIPTION	QTY
3	BOOT	CLEAR	2
2	CONNECTOR	P1&P2 RJ45 MODULAR PLUG,FU" GOLD PLATED	2
1	CABLE	CAT.5E U/UTP 4x24AWG(7x0.20MM),BARE COPPER,OD:5.4MM,PVC/LSZH	A/R



	签名 SIGNATURE	日期 DATE	深圳市爱德泰科技有限公司 Shenzhen ADTEK Technology Co., Ltd			
制图 DRAWN	TAO LUO	2022-3-17	材料 MAT'L		产品型号 PRODUCT NO.	CAT.5E U/UTP 24AWG STRANDED COPPER PATH CORD
审核 CHK'D	TAO LUO	2022-3-17	单位 UNITS	mm	物料编码 PART NO.	
工艺 PROCESS			比例 SCALE	1:1	图号 DRAWING NO.	
批准 APPV'D	ZD YE	2022-3-17	绘图视角 TYPE OF PROJECTION			共 1 张 第 1 张 SHEET 1 OF 1
					版本 REV	A1

1

2

3

4

5

6