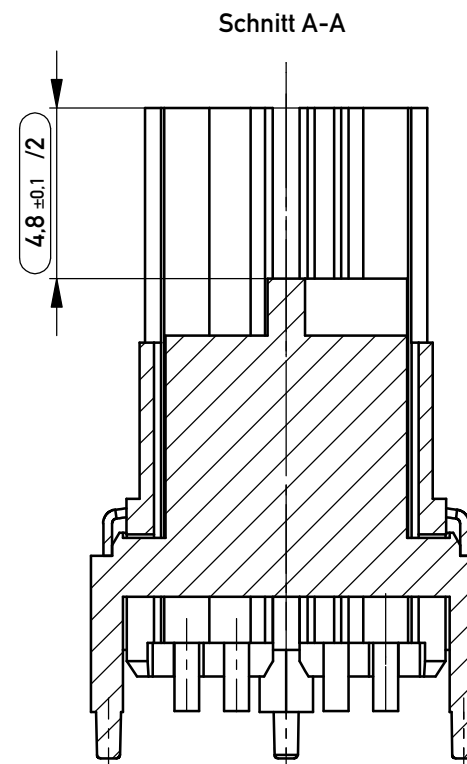
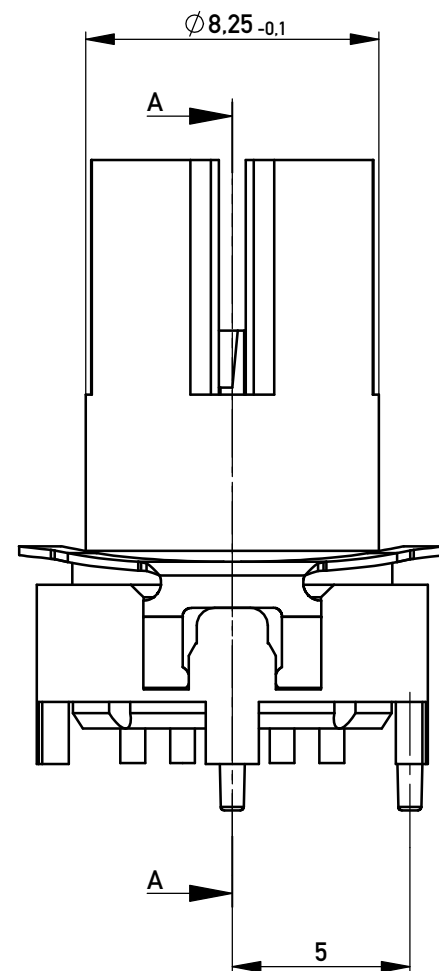
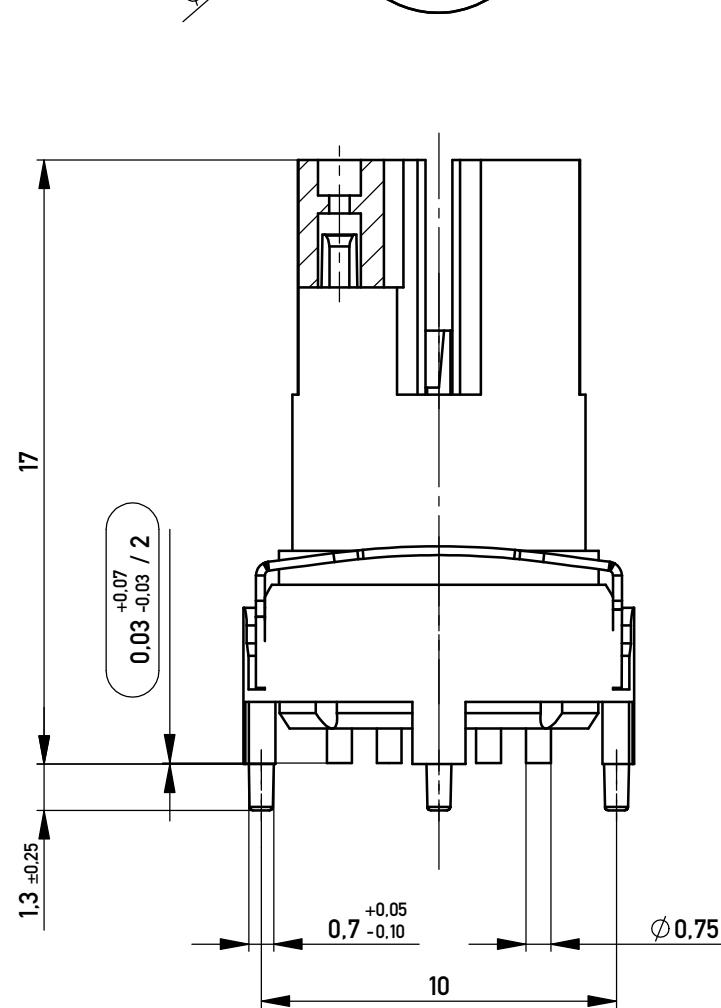
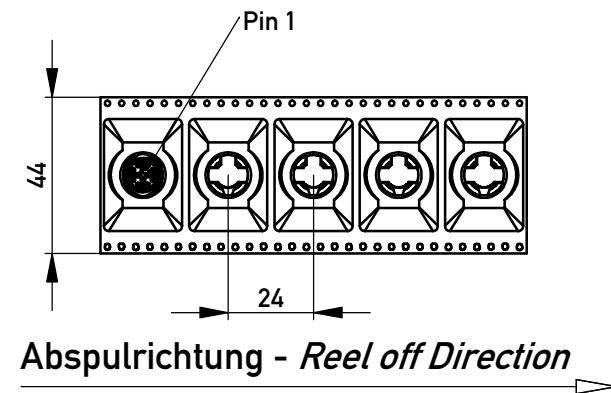
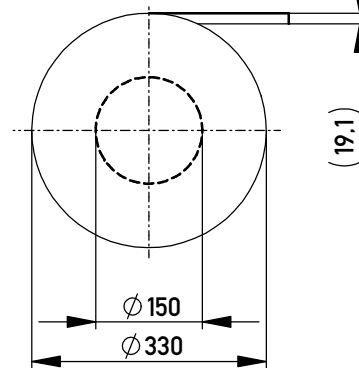
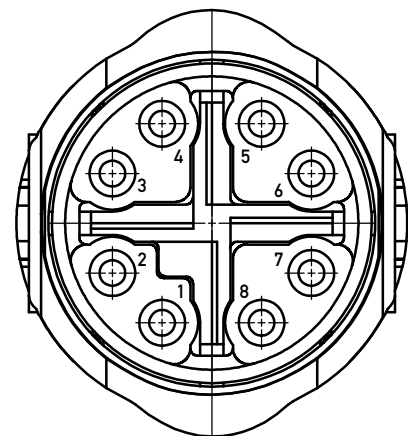
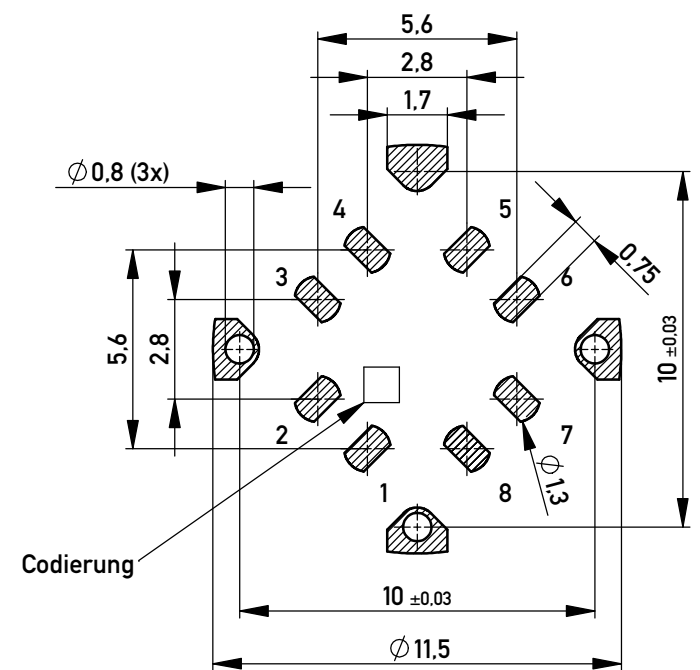


Verpackt im Gurt nach DIN IEC 60286-3
 Tape on Reel Packaging according to DIN IEC 60286-3
 Verpackungseinheit: 100 Stück
 Packaging unit: 100 pcs



Layout - Vorschlag (1.6mm Abstand Masse-Signal)
 PCB - Layout proposal (1.6mm clearance ground-signal)



Koplanarität aller Kontakte <=0,1mm
 Coplanarity of all contacts <=0,1mm
 Fehlende Maße und Angaben siehe DIN EN 61076-2-109
 Missing information and dimensions per DIN EN 61076-2-109

- SPC-Maß: Prüfmaße der Kategorie /1
 /1 Für SPC-Maße muss eine x/s Regelkarte geführt werden mit Nachweis der Prozessfähigkeit in der Serie (Cpk) oder 100% - Prüfung
- Prüfmaß: Prüfmaße der Kategorie /2 und /3
 /2 Für Prüfmaße muss eine x/s Regelkarte geführt werden
- /3 Prüfmaße werden serienbegleitend geprüft

474771	M 12 8 Pol CAT6A SMD	Gurtverp. / tape and reel
Ident.-Nr.:	Type	Bemerkung

Information:	Tolerances	Scale 5:1	Designation Federleiste M12 8 Pol CAT6A SMD / THR
	All rights reserved. Only for Information. To ensure that this is the latest version of this drawing, please contact one of the ERNI companies before using.	All Dimensions in mm	
c	25.01.2017	474770	
Index	Date	Class M12	

Copyright by ERNI Production GmbH & Co. KG
 Proprietary notice pursuant to ISO 16016 to be observed.