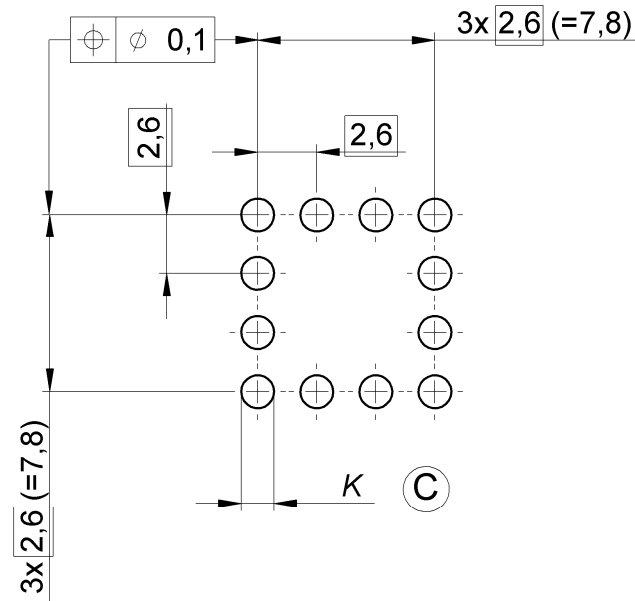
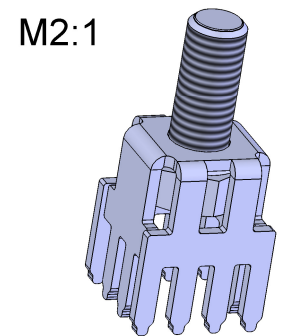


Bohrbild / drill



t≥3,2	End/final Ø1,50±0,05* Bohr/drill Ø1,65±0,03
Standard	End/final Ø1,45±0,05* Bohr/drill Ø1,60±0,03
LP	K



Max. zulässiges Drehmoment bei M4: 1,8Nm

Maximally permissible torque for M4: 1,8Nm

Ausführung: EIMPRESSTECHNIK

Execution: PRESS FIT

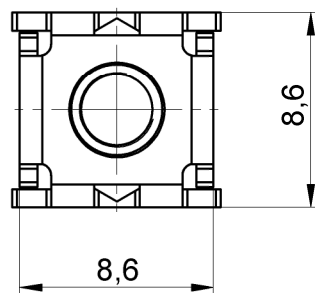
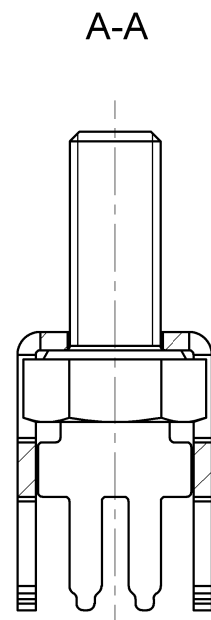
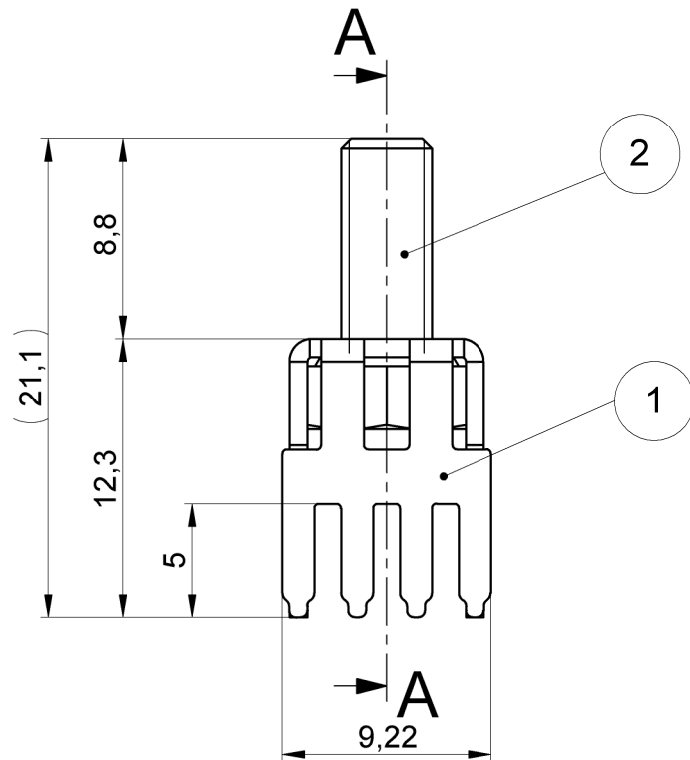
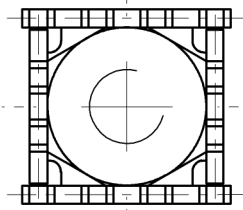
**Fehlstellen bedingt durch die Galvanik zulässig!
Technische Änderungen vorbehalten !**

*Surface imperfections due to electro plating processing permitted!
Technical subject to change !*

2		Sechskantschraube DIN933 M4x10 <i>hexagon bolt DIN933 M4x10</i>	V2A
1	Sn	PowerPlus für M4 <i>PowerPlus for M4</i>	CuZn37 F37
Pos.	Oberfläche / surface	Benennung / description	Material / material

		Werkstoff / material:	Maßstab / scale: 2 : 1	Ursprungszg.: drawing derivation:
			Freimaßtoleranz: tolerance: DIN ISO 2768 - mH	
		Datum / date	Benennung / denomination:	
		Bearb. / drawer	<p align="center">PowerPlus mit Schraube M4x8,8</p>	
		Gepr. / auth.		
		geän. / mod.		
		Kunden- oder Lieferantennummer: Customer- or supplier part number:		Zeichnungsnummer / drawing number: <p align="center">ICS-93512</p>
		Teilenummer: Supplier part number: S93512		
Zust. index	Änderung modification	Datum date	Name name	Blatt page von of
				1 1

VERTRAULICH! ALLE RECHTE VORBEHALTEN. Weitergabe oder Vervielfältigung ohne vorherige schriftliche Zustimmung verboten.
Confidential! All rights reserve. Passing on or duplication without previous written agreement forbade.



**Technische Änderungen vorbehalten!
Unterliegt nicht dem Änderungsdienst!
Vor Verwendung dieses Datenblattes
ist die Gültigkeit dieser Version zu
überprüfen!**

***Enddurchmesser metallisiert mit
min. Cu25µm (partielle
Unterschreitung nicht zulässig).
Gültig für HAL (Kante bedeckt)
chem. Ni/Au oder chem. Sn;
Für Leiterplattendicke: >1,50mm!**

*Subject to change without notice!
Subject is not inferior under change service!
Befor using this Datasheet, it must be
checking of availability!*

**Final diameter metallizes with
min. Cu25µm (partial falling below
illegally). Valid for HAL (edge covered)
chem. Ni/Au or chem. Sn;
For printed circuit board
thickness: >1,50mm!*