

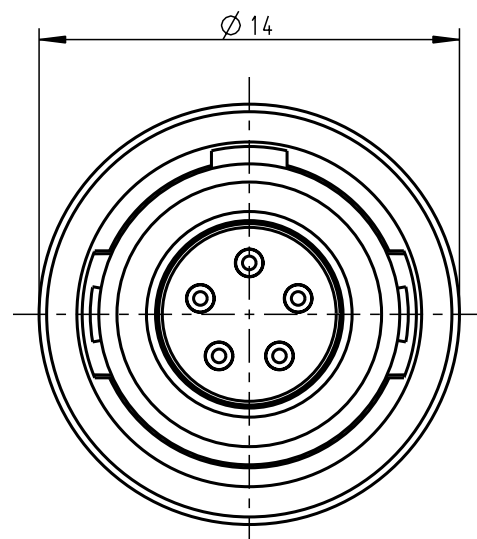
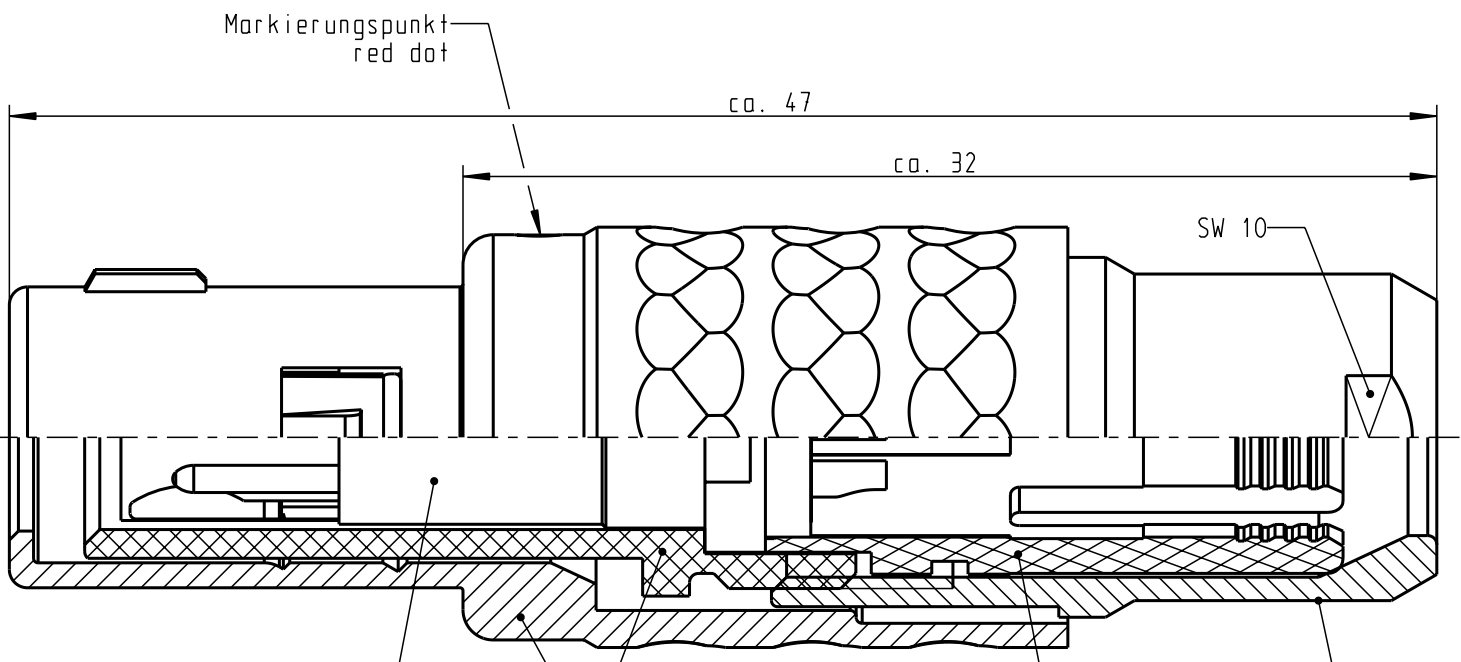
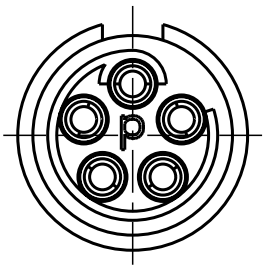
Für diese Unterlage behalten wir uns alle Rechte vor, auch für den Fall der Patentverletzung oder Gebrauchsmusterinfraktion. Sie darf ohne unsere vorherige schriftliche Zustimmung weder vervielfältigt noch sonstwie benutzt, nach Dritten zugänglich gemacht werden.

Nur rot gestempelte oder auf Laufkarte gedruckte Dokumente unterliegen dem Änderungsdienst und sind zur Fertigung freigegeben. Only red stamped or on jobcard printed documents are managed. These documents are approved for production.

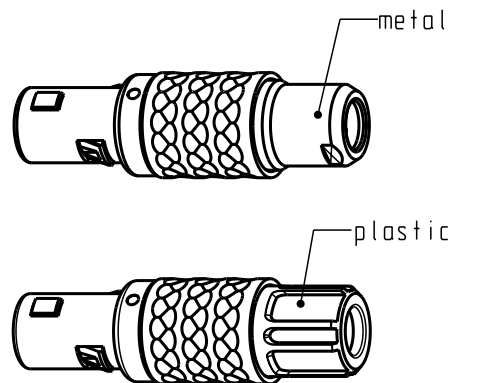
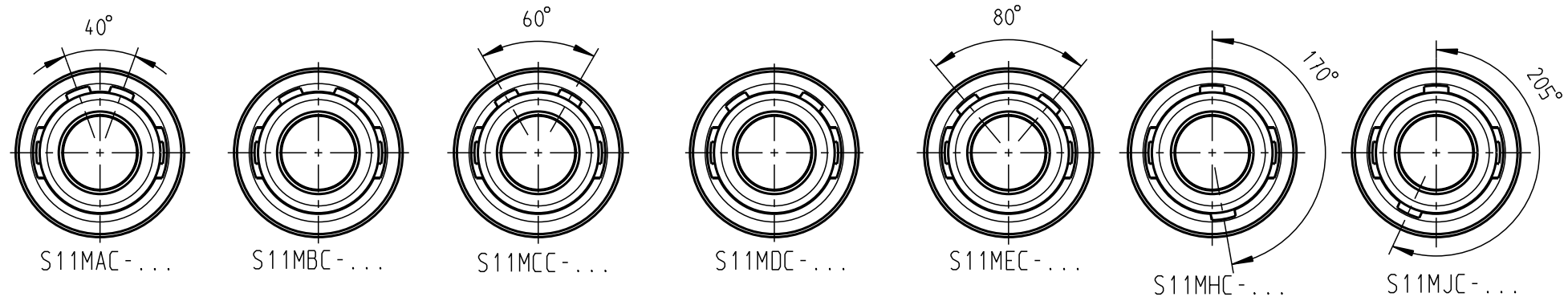
All Rights reserved, including possible patents or trademarks. Documents shall not be provided to a third party or duplicated in any form without prior written permission.

CAD: Pro/ENGINEER

nur Einsatz dargestellt!
view only insert!



Ansichten für Kodierung in Richtung A:
(nur Gehäuse dargestellt!)
view of codings in direction A:
(view only housing!)



Technische Daten/Technical Data:

Werkstoffe/Materials: Gehäuse/Housing:	Cu-Legierung+Plastik Cu-alloy+Plastic	KontaktØ/ContactØ: Anschluß/Termination: Löt/Solder	Ø 0.9 mm 0.38mm AWG 22
Kontakte/Contacts:	Cu-Legierung /cu alloy	Prüfspannung/Test Voltage:	1.6 kV DC (SAE AS 13441)
Isolierkörper/Insulation Body:	PEEK	Strombelastung/Current Load: Einzelkontakte/single contacts 5-polig / 5-pos.:	10 A 7.5 A
Oberflächen/Surfaces: Gehäuse/Housing	matt verchromt matt chrome-plated	Bei allen hier dargestellten Steckverbindern handelt es sich nach DIN EN 61984:2009 um Steckverbinder ohne Schaltleistung (COC)!	
Kontakte/Contacts:	gal. Au	All shown connectors are according to DIN EN 61984:2009 connectors without breaking capacity (COC)!	
Schutzart im gesteckten Zustand: IP 50 /Protection Class in mated condition			

S11M.C-P05MJGO-..C0	Metall matt verchromt metal matt chromed
S11M.C-P05MJGO-..20	PSU rot / red
S11M.C-P05MJGO-..30	PSU weiß / white
S11M.C-P05MJGO-..40	PSU gelb / yellow
S11M.C-P05MJGO-..50	PSU grün / green
S11M.C-P05MJGO-..60	PSU blau / blue
S11M.C-P05MJGO-..70	PSU grau / grey
S11M.C-P05MJGO-..80	PEI schwarz / black

Artikelnummer Partnumber	KabelØ CableØ	Artikelnummer Partnumber	Material Farbe Spannmutter material colour backnut
S11M.C-P05MJGO-39.0	min. 2.7 max. 3.9	S11M.C-P05MJGO-..60	PSU blau / blue
S11M.C-P05MJGO-52.0	min. 4.0 max. 5.2	S11M.C-P05MJGO-..70	PSU grau / grey
S11M.C-P05MJGO-65.0	min. 5.3 max. 6.5	S11M.C-P05MJGO-..80	PEI schwarz / black

Allegemeintoleranzen nach DIN ISO 2768-mK	Rohteil:	Rohgew.:	PE-Modell-Nr.:
Tolerierung nach DIN ISO 8015	hierzu Stückliste	CAD-Nr.:	00027936
2014 Tag Name	Benennung:	Bl.:	
Bearb. 18.08. D.Schalz	Stecker cpl.	Maßstab:	
Gepr.:		1:1	
Norm.:		Vervielf. Pause	
a ----- 18.08.14 D.Schalz	Zeichnungs Nr.:	S11M.C-P05MJGO-...0	
And-zust. Aend.-Mitt. Datum Name	Ersatz für:	S11MOC-P05MJGO-...0 v. 14.12.04	
		Nr.:	

