

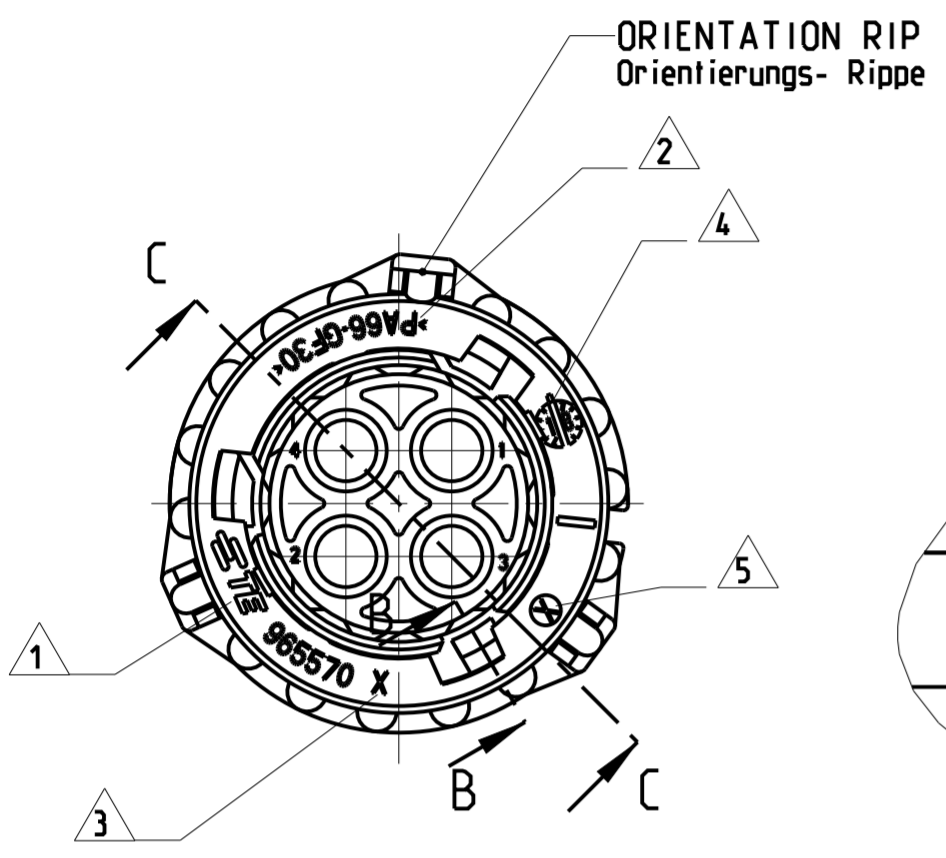
THIS DRAWING IS UNPUBLISHED
 VERBODEN DE VERHOORPUBLIEKEN AFDRIJVEN
 (C) COPYRIGHT 2021 TE Connectivity. All Rights Reserved.
 RELEASED FOR PUBLICATION
 FREI FÜR VERÖFFENTLICHUNG
 NOV 1994
 ALLE RECHTEN RESERVIERT.
 ALLE RECHTE VERBODEN.
 PASSEND ZU:
 967402

LOC	DIST	REVISIONS					
A1	-	P	LTR	DESCRIPTION	DATE	DWN	APVD
PROJECT NO.: 92-52069		E1		REVISED PER PCN :E-18-009409	18JUNE2018	SH	FE
		E2		REVISED PER PCN :E-19-003099	26FEB2019	PP	JG
		E3		REVISED PER PCN :E-19-015876	11OCT2019	NS	JG
		E4		REVISED PER PCN :E-21-100265	25JAN2021	PN	JG

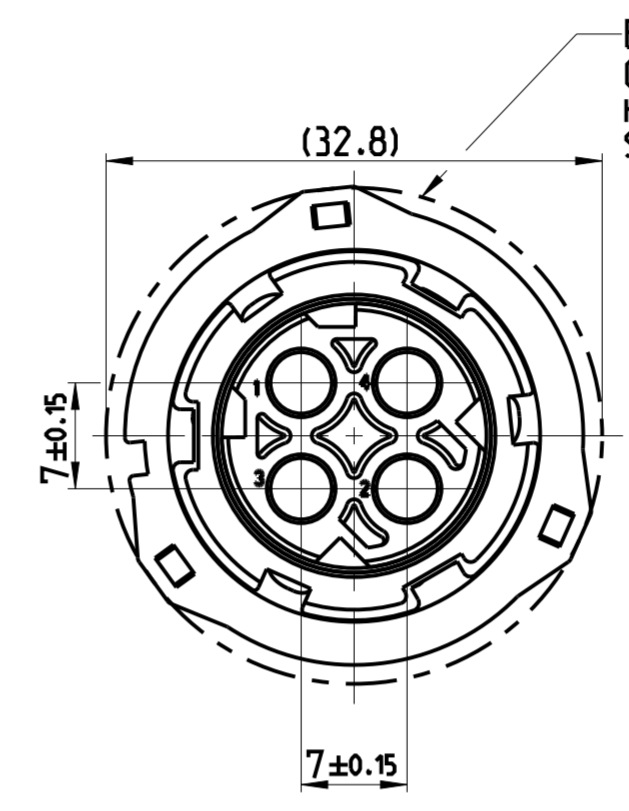
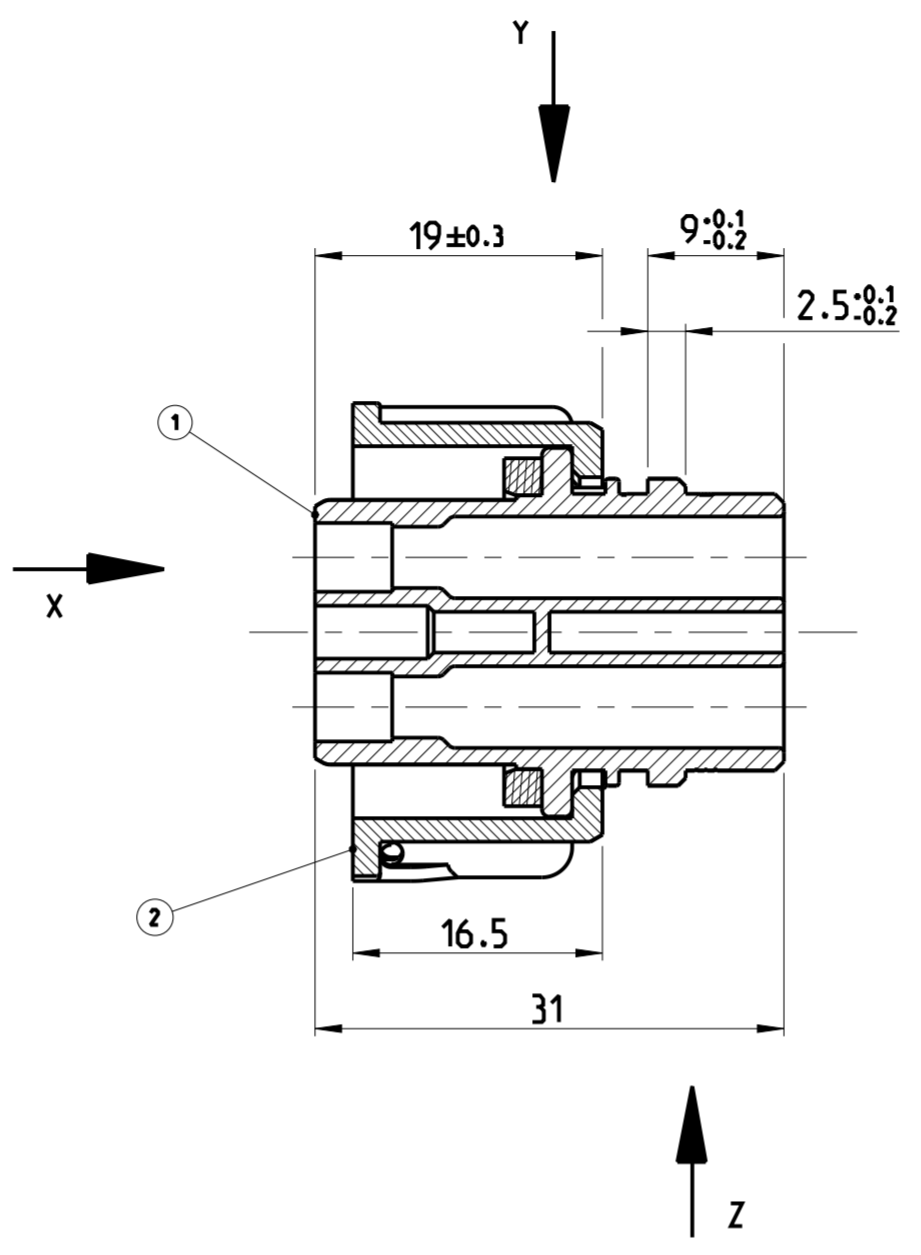
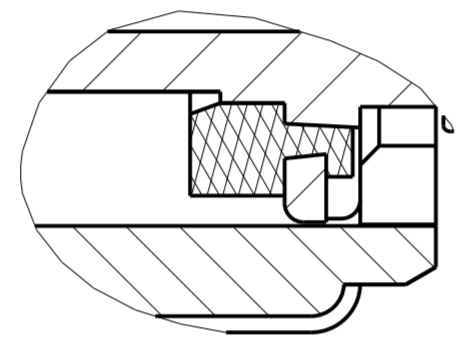
SECTION C-C
 Schnitt C-C

VIEW X
 45° ROTATED (CLOCKWISE)
 Ansicht X
 45° gedreht (im Uhrzeigersinn)

-COUPLING-RING IN PRE-LOCKED POSITION
 (FITTING POSITION WITH PIN HOUSING)
 -Kupplungsring in Vorraststellung
 (Fuegeposition mit Stiftgehaeuse)

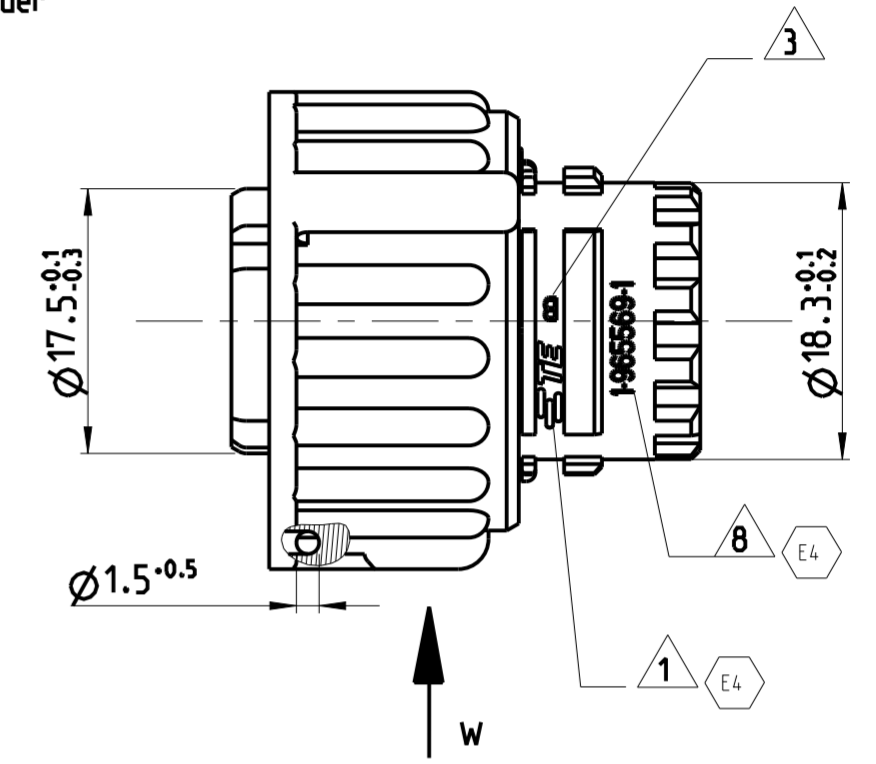


SECTION B-B
 SCALE 5:1
 Schnitt B-B
 M 5:1

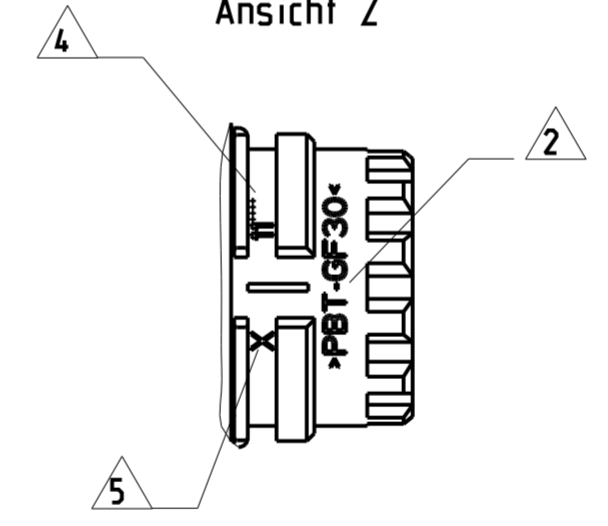


ENVELOPE SURFACE FOR CONNECTOR MOUNTING
 Huellflaeche fuer Steckereinbau

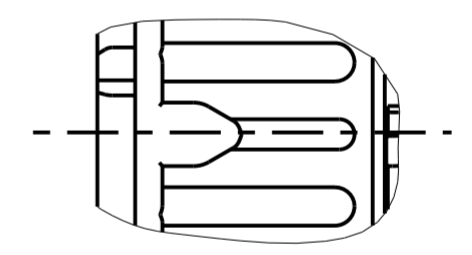
VIEW Y
 Ansicht Y



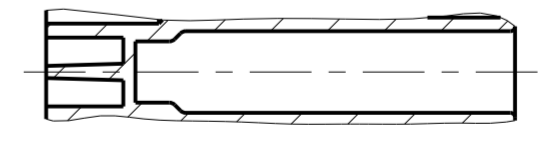
VIEW Z
 Ansicht Z



VIEW W (2x)
 Ansicht W



CLOSED CAVITY IN THE 2POS. AND 3POS. CONNECTOR
 Verschlossene Kammer in der 2pol. und 3pol. Variante



- NOTES
 Bemerkungen
- 1 AMP-LOGO OR TE-LOGO
AMP-Logo oder TE-Logo und
 - 2 MATERIAL MARKING
Werkstoffkennzeichnung
 - 3 REVISION OF THE MOULD
Werkzeugaenderungsindex
 - 4 PRODUCTION DATE
Produktionsdatum
 - 5 CAVITY MARKING
Nestmarkierung
 - 6 FITS TO CONNECTORS ACC. TO DIN 72585/ISO 15170 FORM A AND B AND PIN-HOUSING 2-4POS. TE-PN 967402
Passend zu Steckverbindern nach DIN 72585/ISO 15170 Form A und B und Stiftgehaeuse 2-4pol. TE-PN 967402
 - 7 FOR SUITABLE CONTACTS AND SEALS SEE DRAWING:
Zu verwendende Kontakte und Einzeldichtungen siehe Tabellenzeichnung:
TE 1355065
MAX. WIRE THICKNESS: 2.5mm² FLR
max. Drahtgroesse
 - 8 MOLDED HOUSING SUBASSEMBLY PN
Teilnummer der Gehaeusebaugruppe

REV.	CONNECTOR ORDER NR. Verbinde- Bestell-NR.	USED CONTACT CAVITIES Kontaktbestueckung	QTY.	DESCRIPTION SINGLE PART	MATERIAL WERKSTOFF	COLOUR/FARBE
D	4-967325-3	1, 2	1	COUPLING RING Kupplungsring	PA66-GF30	BLACK schwarz
D	4-965569-2	1, 2, 3	1	SOCKET HOUSING W. SEALING 2POS. Buchsengehaeuse m. Dichtung 2pol.	PBT-GF30/SILICONE	SEALING: ORANGE Dichtung: orange
D	4-967325-2	1, 2, 3, 4	1	SOCKET HOUSING W. SEALING 3POS. Buchsengehaeuse m. Dichtung 3pol.	PBT-GF30/SILICONE	SEALING: ORANGE Dichtung: orange
D	4-965569-1	1, 2, 3, 4	1	SOCKET HOUSING W. SEALING 4POS. Buchsengehaeuse m. Dichtung 4pol.	PBT-GF30/SILICONE	SEALING: ORANGE Dichtung: orange
D	3-967325-3	1, 2	1			
D	3-965569-2	1, 2, 3				
D	3-965569-1	1, 2, 3, 4				
D	2-965569-3	1, 2				
D	2-965569-2	1, 2, 3				
D	2-967325-1	1, 2, 3, 4				
E	1-967325-3	1, 2				
E	1-967325-2	1, 2, 3				
E	1-967325-1	1, 2, 3, 4				
POS.						

CODING / COLOUR OF SOCKET HOUSING
 Kodierung / Farbe des Buchsengehaeuses

THIS DRAWING IS A CONTROLLED DOCUMENT.
 DIESE ZEICHNUNG IST EIN KONTROLLIERTES DOKUMENT.

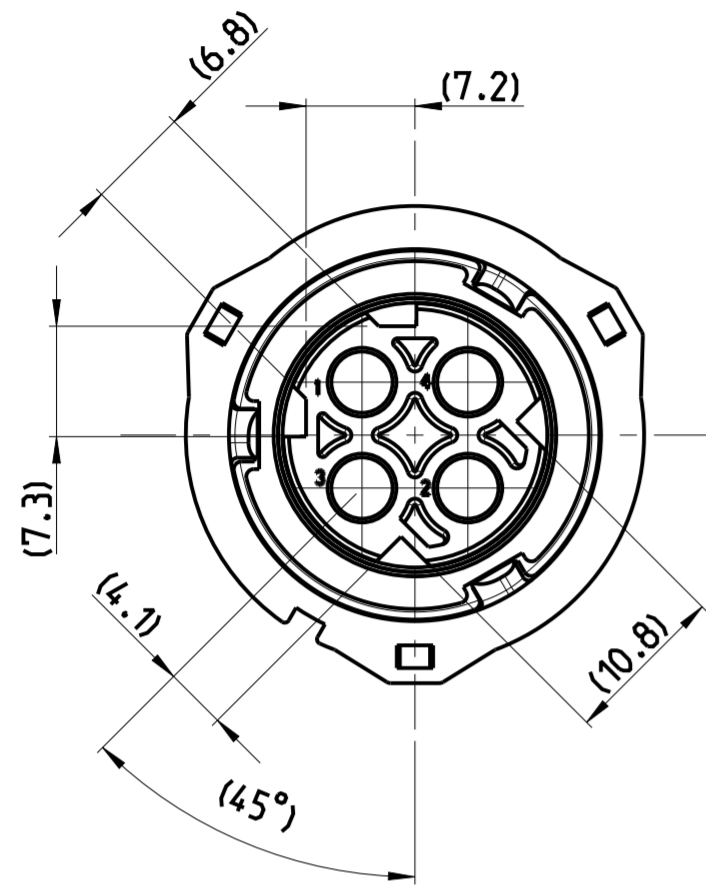
DIMENSIONS: MASSSTABEINHEITEN: [mm]	TOLERANCES UNLESS OTHERWISE SPECIFIED: ALLE TOLERANZEN UNLESS OTHERWISE SPECIFIED ACC. TO ISO 8015
1 PLC ±0.2	2 PLC ±0.2
3 PLC ±0.2	4 PLC ±0.2
ANGLES/WINKEL	FINISH/OBERFLAECHE/FARBE

DWN J. GRANZOW 11NOV1994	TE Connectivity
CHK J. HASS 15NOV1994	
APVD CH. EBERWEIN 15APR2013	
PRODUCT SPEC 108-18621	NAME 2.5mm SOCKET CONNECTOR, 2-4POS. 2.5mm Buchsenstecker, 2-4pol.
APPLICATION SPEC 114-18255	SIZE A2 CAGE CODE 00779 DRAWING NO. C-967325
WEIGHT 12.0g	RESTRICTED TO MUR FÜR
CUSTOMER DRAWING	SCALE MASSSTAB 2:1 SHEET BLATT 1 OF VON 2 REV E4

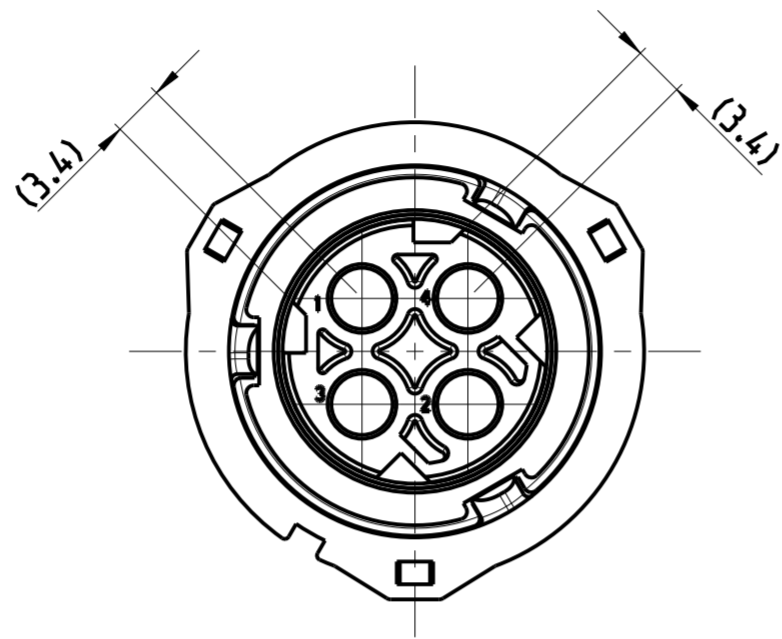
THIS DRAWING IS UNPUBLISHED.
 WIRD NUR FÜR VERWENDET.
 (C) COPYRIGHT 2021 TE Connectivity. All Rights Reserved.
 RELEASED FOR PUBLICATION
 FREI FÜR VERÖFFENTLICHUNG
 NOV 1994
 MATED WITH
 PASSEND ZU
 967402

LOC	DIST	P	LYR	REVISIONS ÄNDERUNGEN	DATE	DWN	APVD
A1	-	-	-	DESCRIPTION BESCHREIBUNG			
PROJECT NO.: 92-52069				SEE SHEET 1			

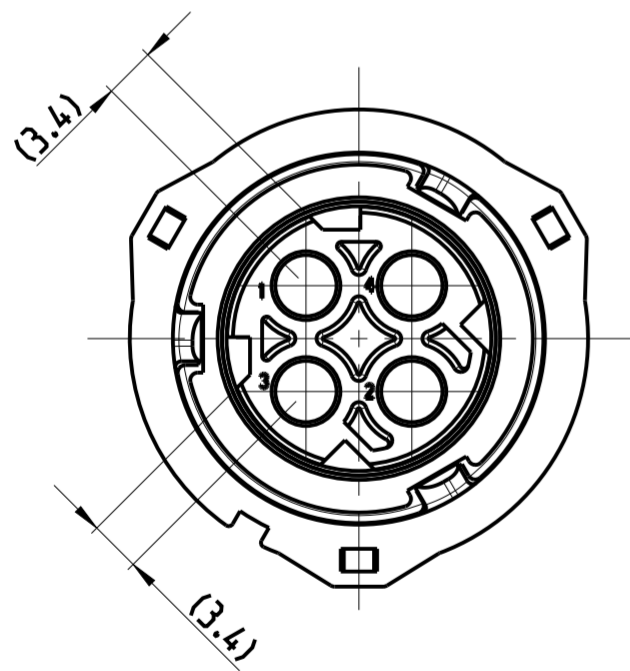
CODING 1
Kodierung



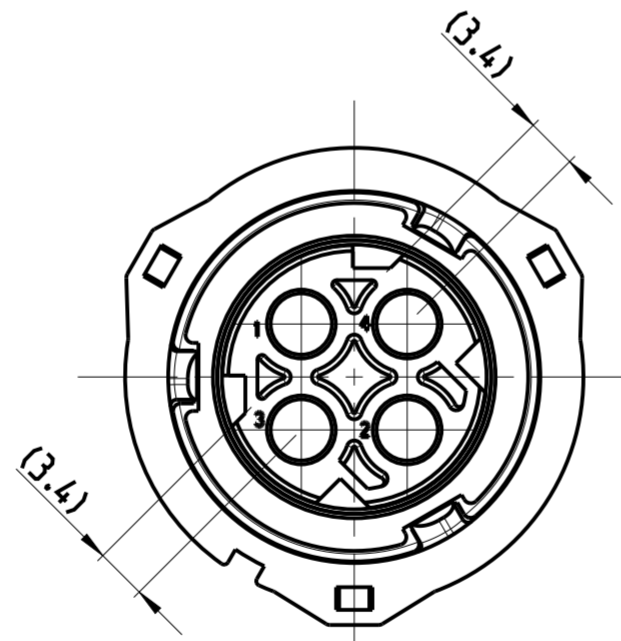
CODING 2
Kodierung




CODING 3
Kodierung



CODING 4
Kodierung



THIS DRAWING IS A CONTROLLED DOCUMENT. DIESE ZEICHNUNG IST EIN KONTROLLIERTES DOKUMENT		DWN J. GRANZOW 11NOV1994	 TE Connectivity	
DIMENSIONS: MASSE/WEITEN: [mm]		CHK J. HASS 15NOV1994		
TOLERANCES UNLESS OTHERWISE SPECIFIED: ALLGEMEINTEILERANZEN NACH ISO 2768		APVD CH. EBERWEIN 15APR2013	NAME 2.5mm SOCKET CONNECTOR, 2-4POS. 2.5mm Buchsenstecker, 2-4pol.	
D. PLC ±0.2 1. PLC ±0.2 2. PLC ±0.2 3. PLC ±0.2 4. PLC ±0.2 ANGLES/WINKEL ±0.2 FINISH/OBERFLÄCHE/FARBE		PRODUCT SPEC 108-18621	RESTRICTED TO MUR FUER	
MATERIAL		APPLICATION SPEC 114-18255	SIZE A2	CAGE CODE 00779
		WEIGHT 12.0g	DRAWING NO. 967325	
		CUSTOMER DRAWING	SCALE MASSSTAB 2:1	SHEET BLATT 2 OF 2
			REV E4	