



**Microsemi**

# **Microsemi 9001GO-ET**

**1-Port, 802.3at Outdoor PoE Midspan  
User Installation Guide**

English

Deutsch

## **Notice**

It is Microsemi's policy to improve its products as new technology, components, software, and firmware become available. Microsemi, therefore, reserves the right to change specifications without prior notice.

## **Technical Support**

If you encounter problems when installing or using this product, please consult the Microsemi website at: <http://www.Microsemi.com>.

USA/Canada: +1-949-380-6245

[POEsupport@microsemi.com](mailto:POEsupport@microsemi.com)

## Product Overview

Microsemi PD-9001GO-ET is a 1-Port 802.3at Gigabit PoE Outdoor Midspan that offers a cost effective, IEEE 802.3atTM compliant solution, guaranteeing 30 Watts of power and ensures safe and reliable operation in outdoor environments for standard PoE data terminal. The PD-9001GO-ET supports 10/100/1000Mbps data rates and is powered via wide-range AC input (100-240VAC). The PD-9001GO-ET is IP67 rated and has extended temperature range so it can be installed in an outdoor environment. In a typical installation the PD-9001GO-ET will provide power to outdoor devices such as WLAN AP, WLAN Mesh, or to an IP Camera, etc.

### PD-9001GO-ET EMC Compliance:

- CE:
  - EN55024, EN61000-4-5 Class 5 (6KV on AC Lines)
  - EN55022 class B
- FCC Part 15 class B
- VCCI

### PD-9001GO-ET Safety Compliance:

- UL60950-1
- UL60950-22
- GS Compliance

### PD-9001GO-ET Lightning Protection:

- Designed to meet GR-1089-CORE lightning protection requirements
- Designed to meet ITU K.21 lightning protection- Enhanced level

### Other Standards and Approvals:

- IEEE 802.3at & IEEE 802.3af (PoE) standards
- RoHS Compliant
- WEEE Compliant
- REACH Compliant

- Dust & Water protection
  - IEC60529, level IP67
  - NEMA 250, level 4x

### **Note**

- Do not use cross-over cable between the PoE Midspan output port and load device.

## **WARNING**

- Take extra care when connecting the AC power inlet terminals, so that 'N', 'L' and 'Ground' are connected to the proper polarity.
- Ensure the AC power is within the allowed range.

## **Mounting Instructions Installation**

**Note:** Before mounting the PoE Midspan to a fixed location:

- To insure weather-proof connection in order to meet IEC60529 level IP67. PoE Midspan AC power plug needs to be connected to a weather-proof AC power source box.
- There is no “On-Off” switch; simply plug the PoE Midspan into an AC main power source.
- PoE Midspan AC power lines should be connected to the socket-outlet that shall be installed near the equipment and be easily accessible.

## Product View

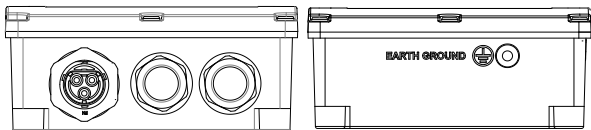


Figure 1

### Installing the unit

#### Warning

Earth ground screw must be connected to Earth ground in all types of installations.

**Step1:** Connect the chassis bolt to earth ground.

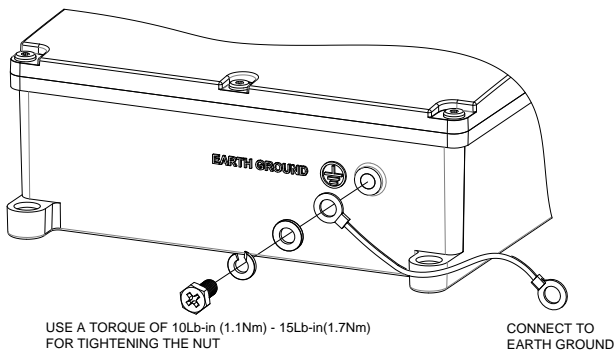


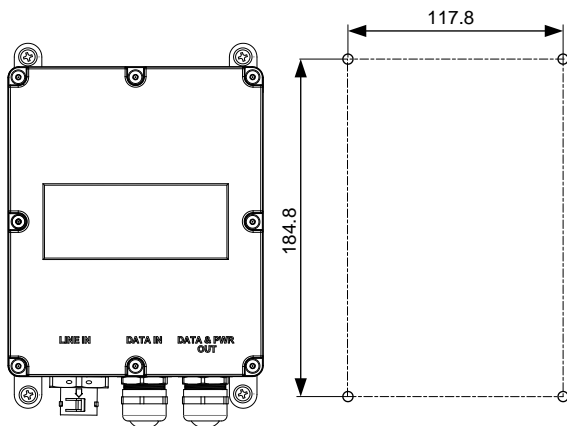
Figure 2

**Step 2: There are two options for the installation of PD-9001GO-ET:**

- A. Wall installation** – PoE Midspan unit can be mounted on a wall/bench (all kind of flat surfaces: wood, brick, concrete etc.) using the mounting holes.
- B. Pole installation** - using optional mount kit (sold separately).

**Step 2A: Wall installation**

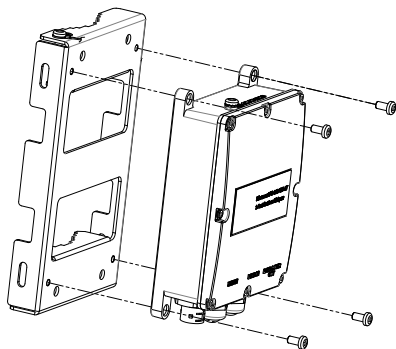
Fasten the PD-9001GO-ET using three screws, see figure 3 (Screw holes are marked 1, 2, 3 & 4):



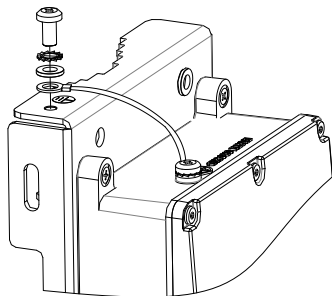
**Figure 3**

**Step 2B:** Pole installation using optional mount kit (sold separately)

1.

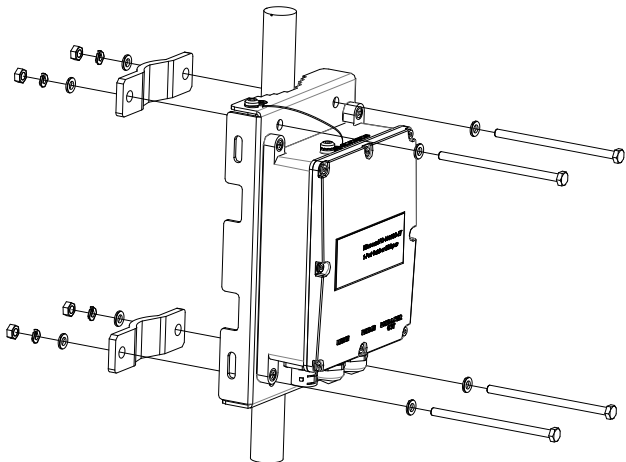


2.



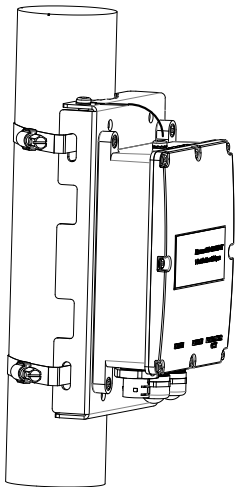
***Warning: Mounting bracket must be connected to earth ground!***

**Step 3A: Pole of 1" (25.4mm) <  $\varnothing$  < 3" (76.2mm)**

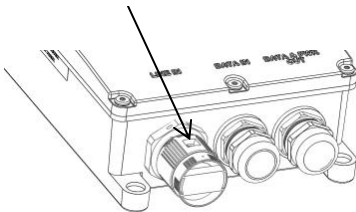




**Step 3B: Pole of- 3" (76.2mm) <math>\phi</math> <math>< 8" (203.2mm)</math>**



1. Insert Screwdriver, press and rotate counter-clockwise to unlock
2. Pull cap away from unit

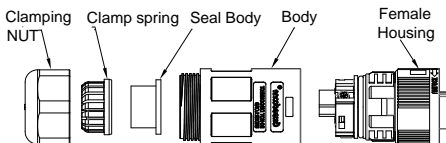


#### Step 4: AC Cable installation instruction:

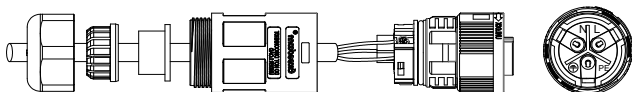
**Tools:** Wire stripper, Solid Wrench No.30 or Monkey Wrench wide than 3cm.

**Note:** Please use certified outdoor cable with thickness diameter of 6-10mm with 18AWG Max gauge and 300V insulation rating.

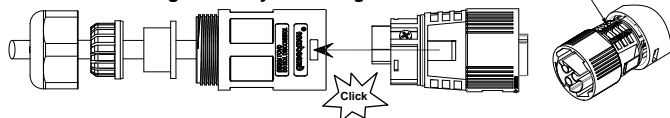
##### 1. Connector Parts:



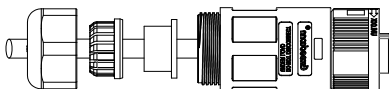
2. Insert the cable through the parts, crimp and screw the wire leads using 0.8 N\*m torque



3. Push Housing into Body according to lead rails



4. Insert Seal and Clamp spring into body, then tighten the nut using 4N\*m torque



- 5.

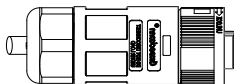
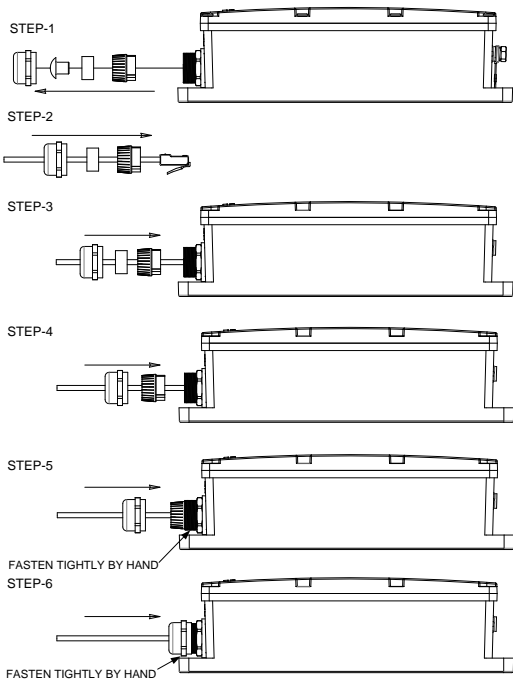


Figure 4

## Step 5: RJ45 Ethernet Cable Assembly

**Note:** Please use outdoor certified cable with thickness diameter of 4-8mm



**Figure 5**

**Step 6:** Connect “**DATA IN**” jack (input) to the remote Ethernet network and “**DATA PWR OUT**” jack (output) to the terminal.

**Step 7:** Verify connection to main AC power.

**Notes:**

- 2 ports RJ45 male plug waterproof cap covers are supplied with the PoE Midspan.
- AC in plug is supplied with the PoE Midspan.
- Ethernet cable and RJ45 male connectors are not supplied with the PoE Midspan.
- For non AF/AT compliant unit - use a splitter; ensure splitter is connected close to the terminal and not on the Midspan.
- **This unit is designed for outdoor use.**

## Troubleshooting

Symptom	Corrective Steps
<b><i>Unit does not power up</i></b>	<ol style="list-style-type: none"><li>1. Verify a reliable power cord is used.</li><li>2. Verify voltage at the power inlet is between 100- 240VAC.</li><li>3. Remove and re-apply power to the device.</li></ol>
<b><i>PD does not operate</i></b>	<ol style="list-style-type: none"><li>1. Verify that the unit detects a PD.</li><li>2. Verify that the PD is designed for PoE operation.</li><li>3. Verify that a standard Category 5/5e/6 cable is in use – Straight-wired cable, with four pairs.</li><li>4. If an external power splitter is in use, replace it with a splitter known as good.</li><li>5. Ensure input Ethernet cable is connected to the "DATA IN" port.</li><li>6. Verify that the PD is connected to the "DATA &amp; PWR OUT" port.</li><li>7. Try reconnecting the same PD, there's probably a faulty RJ45 connection.</li><li>8. Verify there is no short over any of the twisted-pair cables or over the RJ45 connectors.</li></ol>
<b><i>The end device operates, but there is no data link</i></b>	<ol style="list-style-type: none"><li>9. If an external power splitter is in use, replace it with a splitter known as good.</li><li>10. Verify that for this link, you are using standard UTP/FTP Category 5 straight (non-crossover) cabling, with all four pairs.</li><li>11. Verify Ethernet cable length is less than 100 meters from Ethernet source to the remote terminal.</li></ol>

## Safety Information

- Installation and removal of the PoE Midspan must be carried out by qualified personnel only.
- The PoE Midspan "DATA IN" and "DATA PWR OUT" ports are shielded RJ45 data sockets. They cannot be used as Plain Old Telephone Service (POTS) sockets. Only RJ45 data connectors can be connected to these sockets.
- Read the installation instructions before connecting the PoE Midspan to its power source.
- Follow basic electricity safety measures whenever connecting the PoE Midspan to its power source.
- A voltage mismatch can cause equipment damage and may pose a fire hazard. If the voltage indicated on the label is different from the power outlet voltage, do not connect the PoE Midspan to this power outlet!
- All wiring and connections shall be in accordance with NFPA 70 (NEC)
- This product is not intended to become a permanent part of the building structure.
- Power supply cord must not be attached to the building surface or run through walls, ceilings, floors and similar openings in the building structure.
- Measures must be taken to prevent physical damage to the power supply cord, including proper routing.



## Recycling and Disposal

Disposal instructions for old products. The WEEE (Waste Electrical and Electronic Equipment) national environmental initiatives have been put in place to ensure that products are recycled using best available treatment, recovery and recycling techniques to ensure human health and high environmental protection. Your product is designed and manufactured with high quality materials and components, which can be recycled and reused. Do not dispose of your old product in your general Household waste bin. Inform yourself about the local separate collection system for electrical and electronic products marked by this symbol:



Use one of the following disposal options :

- Dispose of the complete product (including its cables, plugs and accessories) in the designated WEEE collection facilities.
- If you purchase a replacement product, hand your complete old product back to the retailer. He should accept it as required by the national WEEE legislation.

## Specifications

### Environmental Specifications

Mode	Temperature	Humidity
Operating	-40°C to 65°C @ 30W (-40°F to 149°F)	10 to 95% (no condensation allowed)
Storage	-40 to 85°C (-40°F to 185°F)	10 to 95% (no condensation allowed)

### Electrical Specifications

Input Voltage	100-240VAC (50-60Hz)
Input Current (100-240VAC)	1A Ampere (max)
Available Output Power (max.)	30 Watts
Nominal Output Voltage	54VDC

### Interface

Input (Data In): Ethernet 10/100/1000Base-T	RJ45 female socket
Output (DATA PWR OUT): Ethernet 10/100/1000Base-T, plus 54VDC	RJ45 female socket, with DC voltage on wire pairs: 4-5 & 7-8
AC Power IN	3 Pins AC power in – Line, Neutral and Earth Ground



The information contained in the document is PROPRIETARY AND CONFIDENTIAL information of Microsemi and cannot be copied, published, uploaded, posted, transmitted, distributed or disclosed or used without the express duly signed written consent of Microsemi. If the recipient of this document has entered into a disclosure agreement with Microsemi, then the terms of such Agreement will also apply. This document and the information contained herein may not be modified, by any person other than authorized personnel of Microsemi. No license under any patent, copyright, trade secret or other intellectual property right is granted to or conferred upon you by disclosure or delivery of the information, either expressly, by implication, inducement, estoppels or otherwise. Any license under such intellectual property rights must be approved by Microsemi in writing signed by an officer of Microsemi.

Microsemi reserves the right to change the configuration, functionality and performance of its products at any time without any notice. This product has been subject to limited testing and should not be used in conjunction with life-support or other mission-critical equipment or applications. Microsemi assumes no liability whatsoever, and Microsemi disclaims any express or implied warranty, relating to sale and/or use of Microsemi products including liability or warranties relating to fitness for a particular purpose, merchantability, or infringement of any patent, copyright or other intellectual property right. The product is subject to other terms and conditions which can be located on the web at <http://www.microsemi.com/legal/tnc.asp>

© Microsemi Corp. 2016

- *Microsemi name & logo; Microsemi name & logo are registered trademarks of Microsemi corp.*
- *802.3at is a trademark of IEEE*

**Ordering information:**

- *Part Number: **PD-9001GO-ET/AC***
- *Description: **1-Port, 802.3at Outdoor PoE Midspan***

Document P/N 06-6672-160 REV. A01





**Microsemi**

# Microsemi PD-9001GO-ET

## 1-Port 802.3at PoE Mitspan Benutzer Einbauanleitung

Deutsch

## **Hinweis**

Es ist Microsemis Firmenpolitik, ihre Produkte zu verbessern, sobald eine neue Technologie, Komponenten, Software und Firmware auf den Markt kommen. Deshalb behält sich Microsemi das Recht vor, Spezifikationen ohne vorherige Ankündigung zu ändern.

## **Technische Unterstützung**

Sollten Sie bei der Installation oder Benutzung dieses Produktes Probleme haben, wenden Sie sich bitte an die Microsemi – Website unter <http://www.Microsemi.com>

USA/Canada: +1-949-380-6245

[POEsupport@microsemi.com](mailto:POEsupport@microsemi.com)

## Produktüberblick

Microsemi PD-9001GO-ET ist ein 1-Port 802.3at Gigabit PoE Midspan für Draußen, der eine kostengünstige, IEEE 802.3at™-konforme Lösung darstellt, die 30W Leistung garantiert und den sicheren und zuverlässigen Betrieb von standard PoE Datenendgeräten in einer Außenumgebung über ihre Stromversorgungsbuchse garantiert. Der PD-9001GO-ET unterstützt Datenraten von 10/100/1000 Mbps und wird über einen Weitbereichs-Wechselstromeingang (100 – 240 VAC) mit Strom versorgt.

Der PD-9001GO-ET entspricht der IP67 Norm und hat einen erweiterten Temperaturbereich, so dass er in einer Außenumgebung eingesetzt werden kann. In einer typischen Installation wird der PD-9001GO-ET Außengeräte wie WLAN AP, WLAN Mesh oder eine IP-Kamera usw. mit Strom versorgen.

### Erfüllung der EMV Richtlinie durch den PD-9001GO-ET

- CE:
  - EN55024, EN61000-4-5 Klasse 5 (6 KV auf der AC Leitung)
  - EN55022 Klasse B
- FCC Teil 15 Klasse B
- VCCI

### Einhaltung der Sicherheitsvorschriften durch den PD-9001GO-ET:

- UL60950-1
- UL60950-22
- GS Konformität

### Einhaltung der Blitzschutzvorschriften durch den PD-9601GO-ET:

- Erfüllt die Anforderungen der Blitzschutzvorschrift GR-1089-CORE.

### **Andere Standards und Zulassungen:**

- IEEE 802.3at & IEEE 802.3af (PoE) Standards
- RoHS konform
- WEEE konform
- REACH konform
- Eindringen von Staub & Wasser
  - IEC60529, Niveau IP67
  - NEMA 250, Niveau 4x

### **HINWEIS**

- Benutzen Sie zwischen dem Ausgangsport des PoE Midspans und dem Ladegerät kein überkreuztes Kabel.

### **WARNUNG**

- Seien Sie besonders vorsichtig, wenn Sie die Wechselstromzuführungsklemmen anschließen, so dass "N", "L" und "Erde" mit der richtigen Polarität verbunden werden.
- Vergewissern Sie sich, dass der Wechselstrom in dem erlaubten Bereich liegt.

## **Montageanleitung Installation**

**Hinweis:** Vor der Montage des PoE Midspans an einem festen Standort:

- Der Wechselstromstecker des PoE Midspans muss an eine wetterfeste Wechselstromquelle angeschlossen werden, um eine wetterfeste Verbindung zu garantieren, die Anforderungen des Standards IEC60529 Niveau IP67 zu erfüllen.
- Der PoE Midspan besitzt keinen "An-/Aus-Schalter", verbinden Sie ihn einfach mit einer Wechselstrom-Quelle.

- Die Wechselspannungsleitungen des PoE Midspans sollten an die Steckdose angeschlossen werden, die sich in der Nähe des Geräts befindet und einfach zugänglich ist.

## Produktansicht

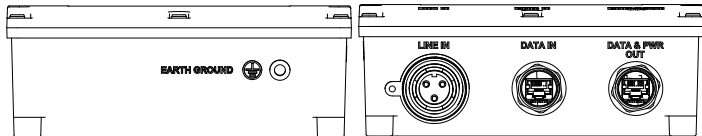


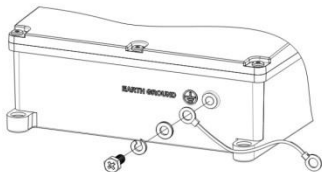
Abbildung 1

### Installierung der Einheit

#### Warnung:

Die Erdungsschraube muss in allen Installationsarten an die Erdungsmasse angeschlossen werden.

**Schritt 1:** Verbinden Sie die Gehäuseschraube mit der Erdungsmasse.



ZIEHEN SIE DIE MUTTER MIT  
EINEM DREHMOMENT VON 10Lb-in  
(1,1 Nm) – 15 LB-in (1,7 Nm) FEST

MIT DER ERDUNGSMASSE  
VERBINDEN

Abbildung 2

## Schritt 2: Es gibt zwei Möglichkeiten, den PD-9001GO-ET zu installieren:

- A. **Wandinstallation** – Die PoE Midspan-Einheit kann mit Hilfe der Montagelöcher an einer Wand / auf einer Bank (alle Arten von flachen Oberflächen: Holz, Stein, Beton usw.) montiert werden
- B. **Mastmontage** – mit Hilfe des optionalen Montagesets (wird getrennt verkauft).

### Schritt 2A: Wandinstallation

Befestigen Sie den PD-9001GO-ET mit Hilfe von drei Schrauben an der Wand, wie in Abbildung 3 gezeigt.

(Die Schraubenlöcher sind mit den Zahlen 1, 2, 3 & 4 markiert):

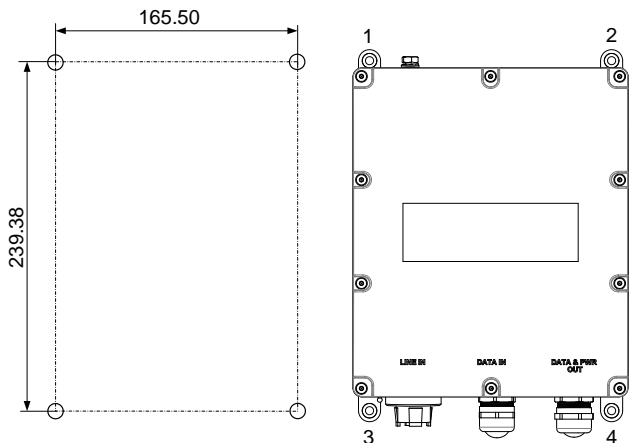
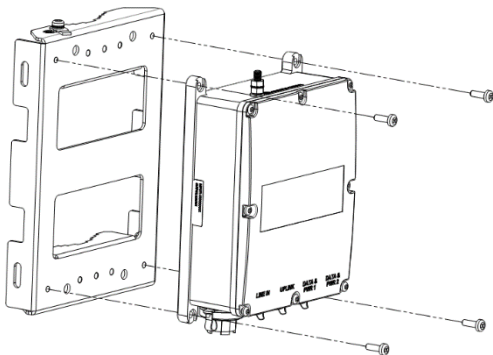


Abbildung 3

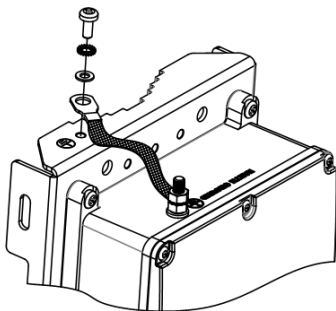


**Schritt 2B:** Mastmontage mit Hilfe des optionalen Montagesets (wird getrennt verkauft)

1.

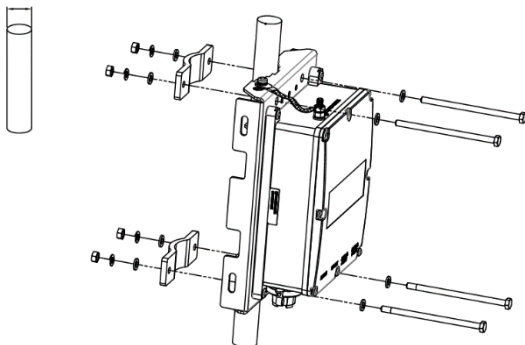


2.

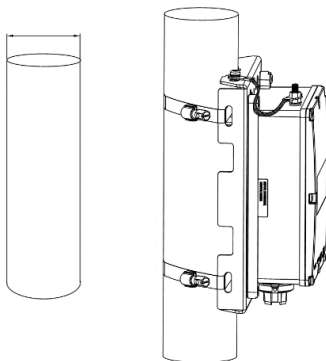


**Hinweis: Die Montageklammer muss an die Erdungsmasse angeschlossen werden!**

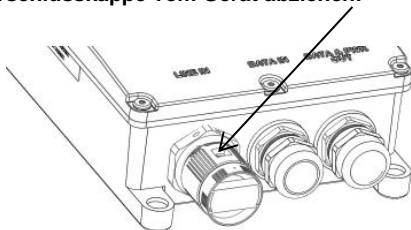
**Schritt 3A:** Mast mit den Abmessungen  $25,4 \text{ mm} < \varnothing < 76,2$



**Schritt 3B:** Mast mit den Abmessungen  $76,2 \text{ mm} < \varnothing < 203,2$



1. **Schraubendreher einsetzen, gegen den Uhrzeigersinn drücken und drehen, um die Entriegelung zu öffnen.**
2. **Verschlusskappe vom Gerät abziehen.**

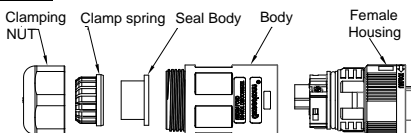


**\Schritt 4:** Installations vorschritt des Wechselstromkabels

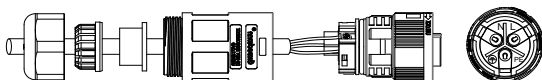
Bitte verwenden Sie ein zertifiziertes Outdoor-Kabel mit einem Durchmesser von 6-10mm mit 18AWG Max. Und 300V Isolationsleistung.

Werkzeuge: Abisolierer, solid Schraubenschlüssel Nr. 30 oder  
Universalschraubenschlüssel mehr als 3cm weit

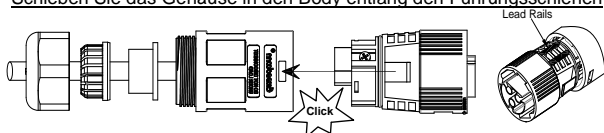
1. Steckverbinder:



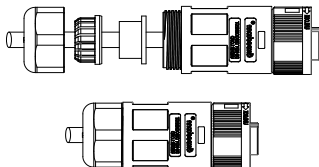
2. Führen sie das Kabel durch die Teile hindurch und verschrauben Sie die Drahtteile mittels 0.8Nm Anzugsdrehmoment



3. Schieben Sie das Gehäuse in den Body entlang den Führungsschienen



4. Setzen sie die Seal-and-Clamp Feder in den Body ein und ziehen sie die Mutter mit 4Nm Drehmoment fest



**Abbildung 4**

## Schritt 5: Zusammensetzen des RJ45 Ethernet-Kabels

Bewertung: Bitte verwenden Sie einen Außendurchmesser von 4-8mm

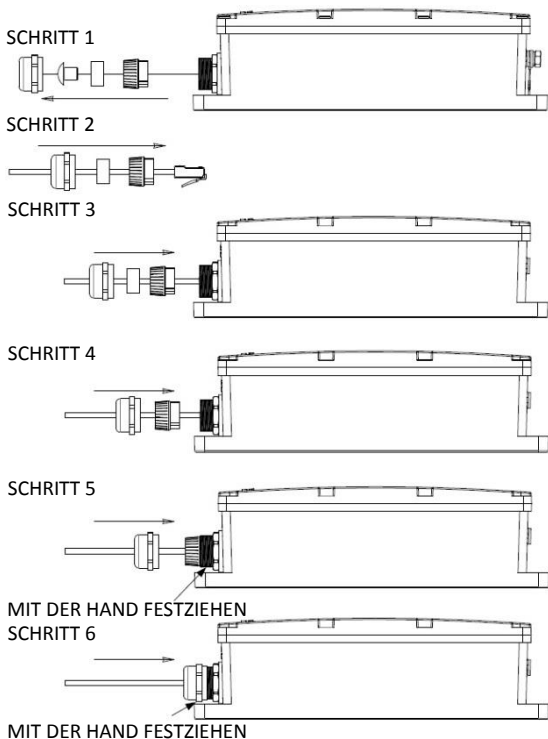


Abbildung 5

**Schritt 6:** Verbinden Sie die "**DATENEINGANGS-**" Buchse (Input) mit dem entfernten Ethernetnetzwerk und die "**DATEN- UND STROMAUSGANGS-**" Buchse (Output) mit dem Endgerät.

**Schritt 7:** Vergewissern Sie sich, dass das Gerät an die Netzstromversorgung angeschlossen ist.

#### **Hinweise:**

- 2 wasserfeste Verschlusskappen für die RJ45 Stecker der Ports werden mit dem PoE Midspan mitgeliefert.
- Der Wechselstrom-Netzstecker wird mit dem PoE Midspan mitgeliefert.
- Das Ethernet-Kabel und die RJ45 Stecker werden nicht mit dem PoE Midspan mitgeliefert.
- Für Einheiten, die nicht dem AF/AT Standard entsprechen – benutzen Sie einen Splitter und vergewissern Sie sich, dass der Splitter in der Nähe des Endgeräts und nicht auf dem Midspan angeschlossen wurde.
- **Diese Einheit ist für den Einsatz im Freien konzipiert.**

## Fehlerbehebung

Symptom	Korrekturmaßnahmen
<b>Die Einheit schaltet sich nicht an</b>	<ol style="list-style-type: none"><li data-bbox="301 237 860 295">1. Vergewissern Sie sich, dass das benutzte Stromkabel funktionstüchtig ist.</li><li data-bbox="301 295 806 423">2. Vergewissern Sie sich, dass die am Spannungseingang anliegende Spannung zwischen 100 – 240 VAC liegt.</li><li data-bbox="301 423 798 518">3. Trennen Sie das Gerät von der Stromzufuhr und schließen es dann wieder an.</li></ol>
<b>Das mit Strom zu versorgende Gerät funktioniert nicht</b>	<ol style="list-style-type: none"><li data-bbox="301 525 847 615">1. Vergewissern Sie sich, dass die Einheit ein mit Strom zu versorgendes Gerät erfasst.</li><li data-bbox="301 615 806 710">2. Vergewissern Sie sich, dass das mit Strom zu versorgende Gerät für den Betrieb über PoE geeignet ist.</li><li data-bbox="301 710 909 838">3. Vergewissern Sie sich, dass ein standardmäßiges gerade verdrahtetes Kabel mit vier Paaren der Kategorie 5/5e/6 benutzt wird.</li><li data-bbox="301 838 923 933">4. Wenn ein externen Splitter benutzt wird, ersetzen Sie ihn mit einem bekanntermaßen funktionierenden Splitter.</li><li data-bbox="301 933 829 1061">5. Vergewissern Sie sich, dass das Eingangs-Ethernetkabel mit dem "DATENEINGANGS-" Port verbunden ist.</li><li data-bbox="301 1061 847 1189">6. Vergewissern Sie sich, dass das mit Strom zu versorgende Gerät mit dem "DATEN- &amp; STROMAUSGANGS-" Port verbunden ist.</li><li data-bbox="301 1189 860 1253">7. Versuchen Sie, das gleiche mit Strom zu versorgende Gerät erneut</li></ol>

Symptom	Korrekturmaßnahmen
	<p>anzuschließen, es handelt sich wahrscheinlich um einen defekten RJ45-Anschluss.</p> <p>8. Vergewissern Sie sich, dass an den verdrehten Doppelkabeln oder den RJ45-Anschlüssen kein Kurzschluss vorliegt.</p>
<p><b>Das Endgerät funktioniert, aber es besteht keine Datenverbindung</b></p>	<p>9. Wenn ein externen Splitter benutzt wird, ersetzen Sie ihn mit einem als funktionierend bekannten Splitter.</p> <p>10. Vergewissern Sie sich bei dieser Verbindung, dass ein standardmäßiges gerade verdrahtetes (nicht überkreuztes) Kabel der UTP/FTP Kategorie 5 mit allen vier Paaren benutzen.</p> <p>11. Vergewissern Sie sich, dass die Länge des Ethernet – Kabels zwischen der Ethernetquelle und dem entfernten Endgerät 100 Meter nicht überschreitet.</p>



## Sicherheitsinformationen

- Ein- und Ausbau des PoE Midspans dürfen nur von qualifiziertem Personal ausgeführt werden.
- Die "DATENEINGANGS-" und "DATEN-/ STROMAUSGANGS-" Schnittstellen des PoE Midspans sind geschützte RJ45 – Datenbuchsen. Sie können nicht als POTS Telefonanschlüsse (traditionelle Telefonanschlüsse) benutzt werden. Nur RJ45 – Datenanschlüsse können an diese Buchsen angeschlossen werden.
- Lesen Sie die Installationsanweisungen sorgfältig, bevor Sie den PoE Midspan an seine Stromquelle anschließen.
- Folgen Sie beim Anschluss des PoE Midspans an seine Stromquelle den grundlegenden elektrischen Schutzmaßnahmen.
- Eine Nichtübereinstimmung der Spannungen kann das Gerät beschädigen und eine Feuergefahr darstellen. Wenn die auf dem Etikett angezeigte Spannung von der an der Steckdose anliegenden Spannung abweicht, schließen Sie den PoE Midspan nicht an diese Steckdose an!
- Alle Kabel und Anschlüsse müssen den NFPA 70 (NEC) Bestimmungen entsprechen.
- Dieses Produkt soll kein dauerhafter Bestandteil der Gebäudestruktur werden.
- Das Netzkabel darf nicht an der Gebäudeoberfläche befestigt werden oder durch Wände, Decken, Böden und ähnliche Öffnungen in der Gebäudestruktur geführt werden.

- Es müssen Maßnahmen ergriffen werden, um zu verhindern, dass das Netzkabel beschädigt wird, einschließlich der ordnungsgemäßen Kabelverlegung.



## Recycling und Entsorgung

Entsorgungsanweisungen für alte Produkte. Die nationale Umweltinitiative WEEE (Elektro- und Elektronik-Altgeräte) wurde ins Leben gerufen um sicherzustellen, dass Produkte mit Hilfe der besten zur Verfügung stehenden Behandlungs-, Wiederverwertungs- und Recyclingverfahren recycelt werden, um so die menschliche Gesundheit und die Umwelt zu schützen. Ihr Produkt wurde aus hochqualitativen Materialien und Komponenten produziert, die recycelt und wiederverwertet werden können. Werfen Sie Ihr altes Produkt nicht in den normalen Hausmüll. Informieren Sie sich über die örtlichen Getrennsammelsysteme für elektrische und elektronische Produkte, die mit folgendem Symbol gekennzeichnet sind:



Benutzen Sie eine der folgenden Entsorgungsmöglichkeiten:

- Entsorgen Sie das gesamte Produkte (einschließlich seiner Kabel, Stecker und Zubehörteile) in den dafür vorgesehenen WEEE Sammelcontainern.
- Wenn Sie ein Ersatzprodukt erwerben, geben Sie Ihr vollständiges altes Produkt an den Händler zurück. Er sollte es, wie in der nationalen Gesetzgebung gefordert, zurücknehmen.

## Spezifikationen

### Umweltbezogene Spezifikationen

Modus	Temperatur	Feuchtigkeit
Betrieb	-40°C bis 65°C @30W (-40°F bis 149°F)	10 bis 95% (keine Kondensierung zulässig)
Lagerung	-40 bis 85°C (-40°F bis 185°F)	10 bis 95% (keine Kondensierung zulässig)

### Elektrische Spezifikationen

Eingangsspannung	100 – 240 VAC (50 -60 Hz)
Eingangsstrom (100 - 240 VAC)	1A (max)
Verfügbare Ausgangsleistung (max.)	30 Watt
Nominale Ausgangsspannung	54 VDC

### Schnittstelle

Input (Dateneingang): Ethernet 10/100/1000Base-T	RJ45 Buchse
Output (DATEN- STROMAUSGANG): Ethernet 10/100/1000Base-T, plus 54VDC	RJ45 Buchse, mit Gleichstrom auf Drahtpaaren 4-5 & 7-8
Wechselstrom-Eingang	3 Pins Wechselstrom-Eingang – Leitung, Neutral und Erde

Bei den in diesem Dokument enthaltenen Informationen handelt es sich um URHEBERRECHTLICH GESCHÜTZTE UND VERTRAULICHE Informationen von Microsemi. Sie dürfen ohne die ausdrückliche, ordnungsgemäß unterschriebene Zustimmung von Microsemi weder kopiert noch veröffentlicht, hochgeladen, versandt, übermittelt, verteilt, offengelegt oder benutzt werden. Wenn der Empfänger dieses Dokuments eine Offenlegungsvereinbarung mit Microsemi unterschrieben hat, werden die Bedingungen einer solchen Vereinbarung ebenfalls gültig sein. Dieses Dokument und die darin enthaltenen Informationen dürfen nur von autorisierten Microsemi-Mitarbeitern modifiziert werden. Durch die Offenlegung oder Bereitstellung der Informationen, egal ob ausdrücklich, implizit, auf Veranlassung, durch Vollmacht oder auf irgendeine andere Weise, wird Ihnen keinerlei Lizenz im Rahmen von Patentansprüchen, Urheberrechten, Betriebsgeheimnisrechten oder eines Rechts an geistigem Eigentum erteilt oder übertragen. Jede Lizenz in Bezug auf solche Rechte an geistigem Eigentum muss schriftlich von Microsemi bestätigt und von einem Vorstandsmitglied von Microsemi unterzeichnet werden.

Microsemi behält sich das Recht vor, die Konfiguration, Funktionalität und Leistung ihrer Produkte zu jeder Zeit und ohne Vorankündigung zu ändern. Dieses Produkt wurde nur in begrenztem Umfang geprüft und sollte nicht im Zusammenhang mit lebensunterstützenden oder anderen geschäftskritischen Geräten oder Anwendungen benutzt werden. Microsemi übernimmt keinerlei Haftung und schließt jede ausdrückliche oder stillschweigende Gewährleistung bezüglich Verkauf und/oder Benutzung von Microsemi Produkten aus, einschließlich Haftung oder Gewährleistungen hinsichtlich der Eignung für einen bestimmten Zweck, Marktgängigkeit oder Verletzung von Patenten, Urheberrechten oder anderen Rechten an geistigem Eigentum. Das Produkt unterliegt anderen Geschäftsbedingungen, die Sie im Internet unter: <http://www.microsemi.com/legal/tnc.asp> finden können.

© Microsemi Corp 2016

- *Der Name und das Logo von Microsemi sind eingetragene Warenzeichen der Microsemi Corp.*
- *802.3at ist ein Warenzeichen der IEEE*

**Bestellinformationen:**

- *Teilenummer: PD-9001GO-ET*
  - *Beschreibung: 1-Port 802.3at PoE Midspan für Draußen*
- Dokument 06-6672-160 REV. A01



