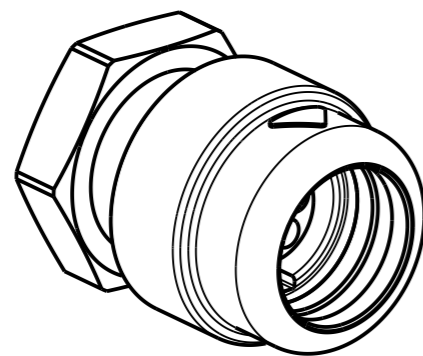
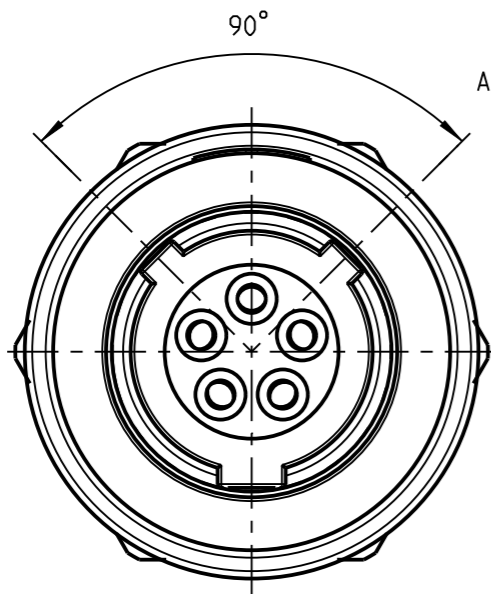


Fuer diese Unterlage behalten wir uns alle Rechte vor, auch fuer den Fall der Patenterteilung oder Gebrauchsmustererteilung. Sie darf ohne unsere vorherige schriftliche Zustimmung weder vervielfaeltigt noch sonstwie benutzt, noch Dritten zugaenglich gemacht werden.

Mur rol gestempelte oder auf Laukarte gedruckte Dokumente unterliegen dem Aenderungsdiens und sind zur Fertigung freigegeben. Only red stamped or on jobcard printed documents are managed. These documents are approved for production.

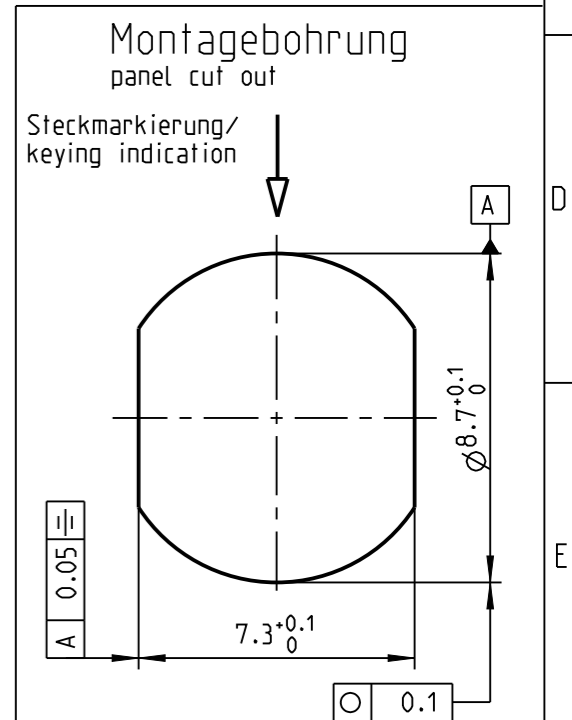
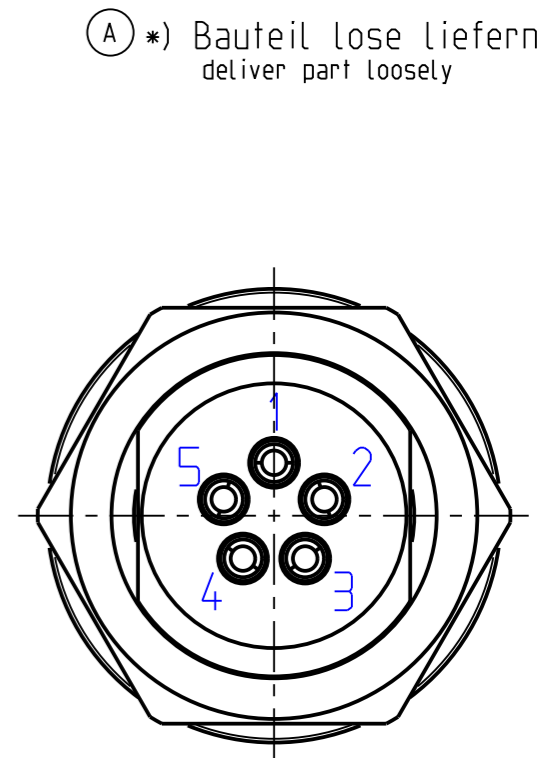
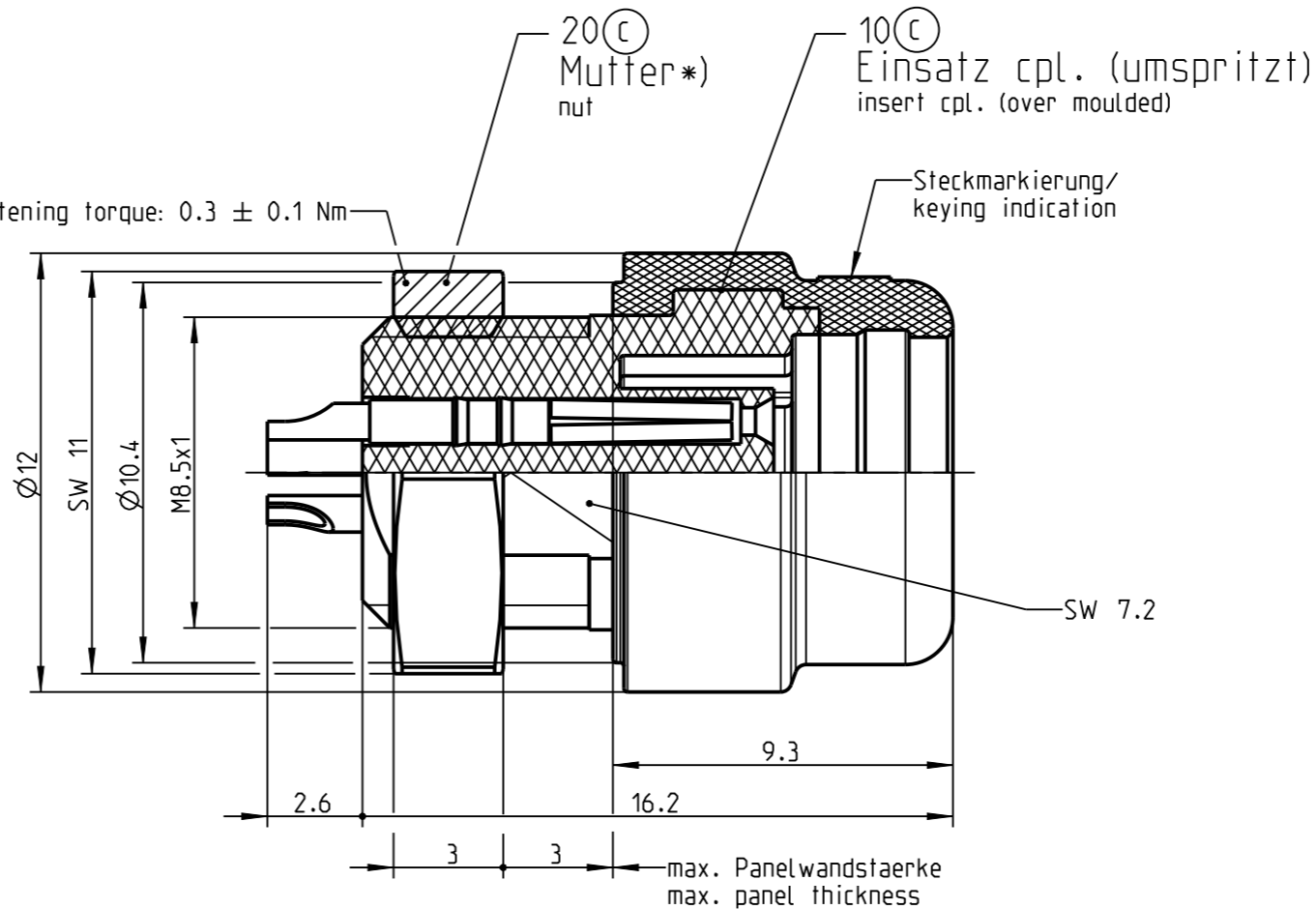
All Rights reserved, including possible patents or trademarks. Documents shall not be provided to a third party or duplicated in any form without prior written permission.

CAD: Creo Parametric



M 3:1

Anzugsmoment/tightening torque: 0.3 ± 0.1 Nm



Technische Daten/Technical Data:

Werkstoffe/Materials:	PA/TPU	Kontakt \varnothing /Contact \varnothing :	0.7 mm
Gehaeuse/Housing:		Anschluß/Termination:	0.14 mm ² /AWG 26
Kontakte/Contacts:	Cu-Legierung /Cu-alloy	Pruefspannung/Test Voltage:	875 V AC
Kontakte/Contacts:	gal. Au	Strombelastung/Current Load:	7 A
Schutzart im gesteckten Zustand: /Protection Class in mated condition	IP 67 (B)	Einzelkontakte/single contacts	
Brandschutzklasse/ Fire resistance	HB (UL94)	Strombelastung/Current Load:	4 A (B)
		Spolig/5 contacts	

Bei den hier dargestellten ODU-Steckverbindern handelt es sich nach DIN EN 61984:2009 um Steckverbinder ohne Schaltleistung (COC) ! /the pictured ODU-connectors are in relation to DIN EN 61984:2009 connectors without switching capacity (COC) !

		Benennung/description:	Werkstoff/material:
Allgemeintoleranz/general tol.: DIN ISO 2768-mH Tolerierung / Tolerancing: DIN ISO 8015		Geraeteteil cpl.	see BOM
Status/state:	Version: revision:	CAD-Nr.: design-ID:	Maßstab: scale:
Approved	C	00043092	5:1
Erstellt/prepared	02.07.2009 ahuber	Teile-ID: part-ID:	Format: size:
Geaendert/revised	16.11.2018 ahuber	50127272	A3
Freigabe/released	20.12.2018 fbraun	Oxaion-Nr.:	Einheit: dim.: mm
ODU-MUEHL DORF	Datum/date	756.199.401.000.000	Bl.: sheet: 1
	Name/name	Ursprung/origin.:	