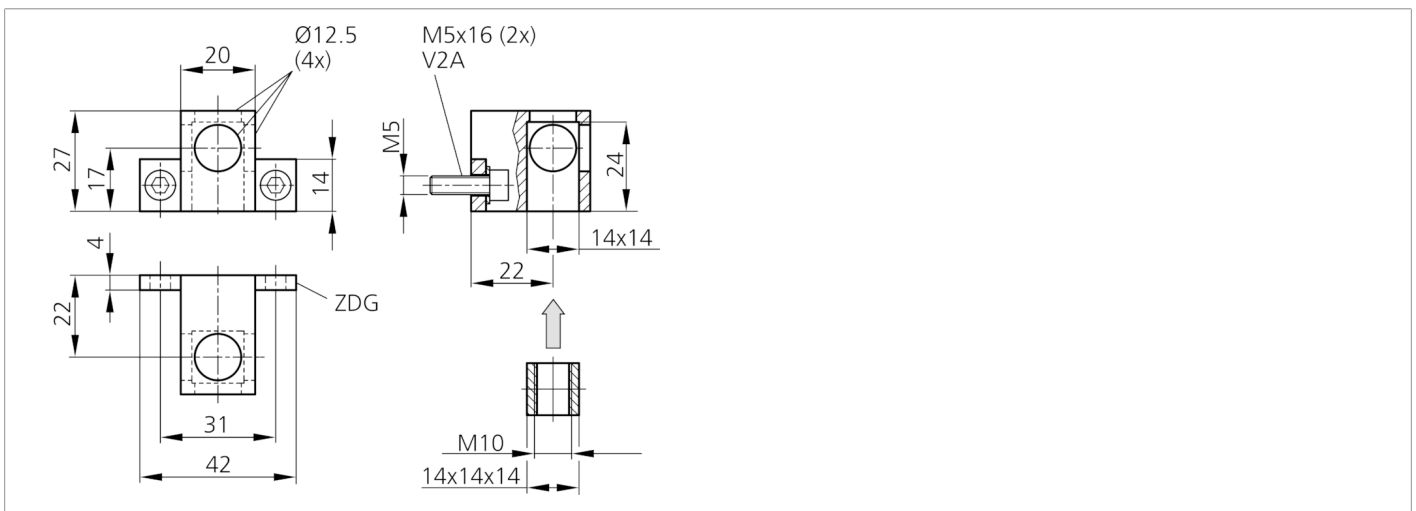
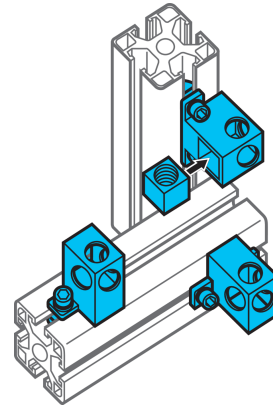

**209485**  
**HS-GH-12**  
**Grundhalter**

- Vielseitiges Haltesystem mit hoher Flexibilität
- Universelle Montage
- Stufenlose Justierung
- Robuste Bauweise



**Technische Daten (typ.)**

Maß	<b>+20°C, 24 V DC</b>
Gehäusematerial	Gewinde: M 10
Komponente	Zinkdruckguss
Produktserie	Grundhalter
	Z-UBT-KL-MS Montagesystem

**Weitere Informationen / Zubehör**

<https://www.di-soric.com/209485>