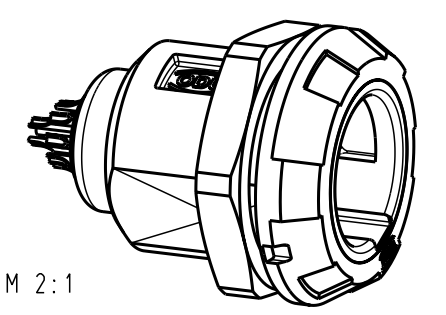
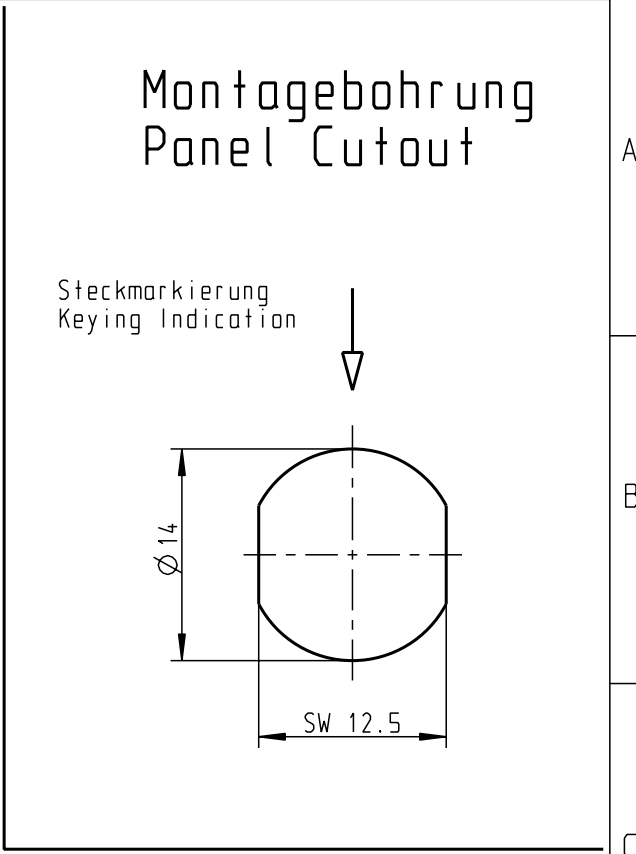
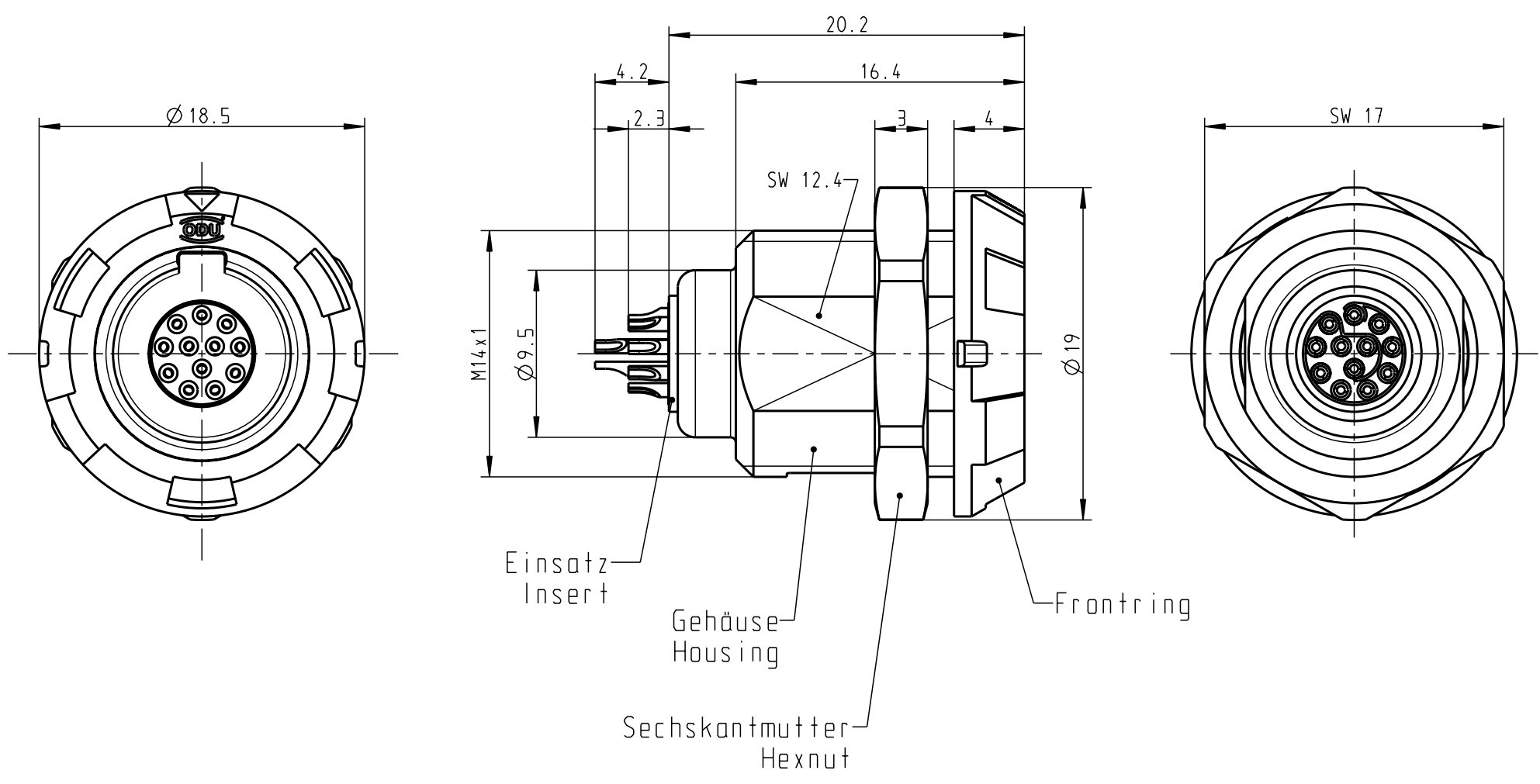


Für diese Unterlage behalten wir uns alle Rechte vor, auch für den Fall der Patentverletzung oder Gebrauchsmustereintragung. Sie darf ohne unsere vorherige schriftliche Zustimmung weder vervielfältigt noch sonstwie benutzt, nach Dritten zugänglich gemacht werden.

Nur rot gestempelte oder auf Laufkarte gedruckte Dokumente unterliegen dem Änderungsdienst und sind zur Fertigung freigegeben. Only red stamped or on jobcard printed documents are managed. These documents are approved for production.

All Rights reserved, including possible patents or trademarks. Documents shall not be provided to a third party or duplicated in any form without prior written permission.

CAD: Pro/ENGINEER



G11M07-P12LCC9-0020	rot / red
G11M07-P12LCC9-0030	weiß / white
G11M07-P12LCC9-0040	gelb / yellow
G11M07-P12LCC9-0050	grün / green
G11M07-P12LCC9-0060	blau / blue
G11M07-P12LCC9-0070	grau / grey
G11M07-P12LCC9-0080	schwarz / black
Artikelnummer Partnumber	Farbe Frontring Colour Frontring

Technische Daten/Technical Data:

Werkstoffe/Materials: Gehäuse/Housing:	PSU grau PSU grey	KontaktØ / ContactØ:	Ø0.5 mm
Kontakte/Contacts:	Cu-Legierung /Cu-alloy	Anschluß/Termination:	0.08mm ² AWG 28
Isolierkörper/Insulation Body:	PEEK	Löt/Solder	
Oberflächen/Surfaces: Gehäuse/Housing		Prüfspannung/Test Voltage:	1.2 kV DC (SAE AS 13441)
Kontakte/Contacts:	gal. Au	Strambelastung/Current Load: Einzelkontakte/single contacts	5 A 2.75 A
Schutzart im gesteckten Zustand: IP 50 /Protection Class in mated condition		12-polig / 12-pos.: (IEC 512-3 / VDE 0298 T4)	

Maße ohne Toleranzangabe nach mittel DIN ISO 2768		Rohteil:		Rohgew.:	PE-Modell-Nr.:
2007 Tag Name		Benennung:		CAD-Nr.:	Bl.:
Bearb. 22.08. Höpfinger		Geräteteil Receptacle		00036116	
Gepr. Norm.		Zeichnungs Nr.:		Maßstab:	
		G11M07-P12LCC9-00.0		3:1	
And-zust. Aend.-Mitt. Datum Name		Ersatz für:		Vervielf. Pause	
		otto dunkel gmbh		Nr.:	