



Kontaktbuchse 8 mm

Einsatzbereich: - 923 singletec, 1-polig
Crimp 16 mm²

TE Teile Nr.: 60-0195-023-000
IC Ref. Nr.: 60.195.23

Elektrische Werte

Bemessungsstrom max. 100 A*
Durchgangswiderstand < 110 µOhm

Werkstoff

Kontakt Messing, versilbert
Lamellenfeder CuBe, versilbert

Anschluss

Anschlussart/-bereich Crimp/ 16 mm²
max. Litzenaußendurchmesser ø15 mm
Abisolierlänge 17 mm
Crimpeinstellungen sind individuell zu wählen

Mechanische Werte

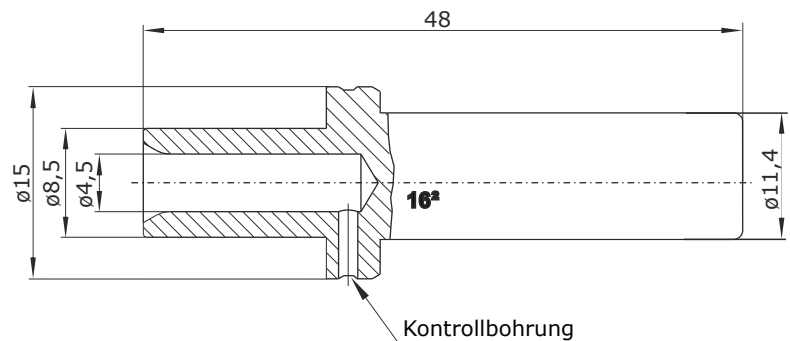
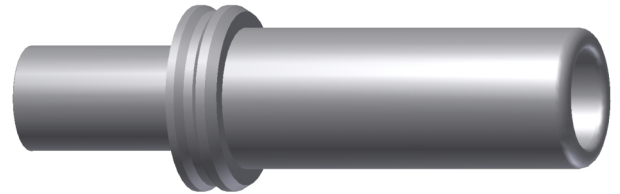
Steckzyklen 500

Werkzeuge (nicht im Lieferumfang enthalten)

Akku Crimpzange TE Teile Nr.: C0-0207-000-000
IC Ref. Nr.: C0.207.00

Crimpeinsatz, 16 mm²

TE Teile Nr.: C0-0211-000-000
IC Ref. Nr.: C0.211.00



Hauptabmessungen
Kontaktbuchse





Contact Socket 8 mm

for: - 923 singletec, 1-pin
crimp 16 mm²

TE part number: 60-0195-023-000
IC reference number: 60.195.23

Electrical data

rated current max. 100 A*
contact resistance < 110 µOhm

Material

contact brass, silver plated
lamella spring CuBe, silver plated

Termination

cross section crimp/ 16 mm²
max. outer wire diameter ø15 mm
stripping length 17 mm
crimp settings select individually

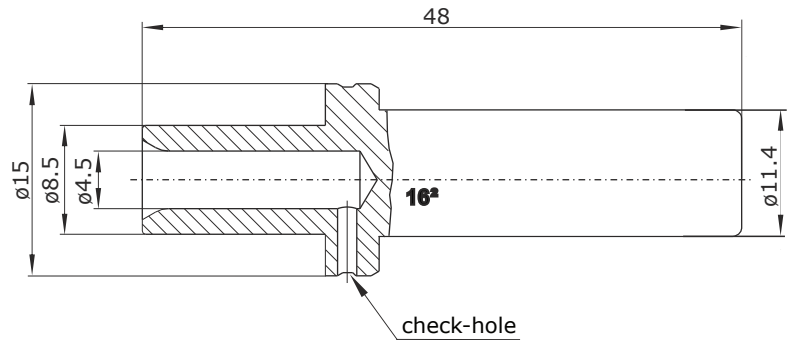
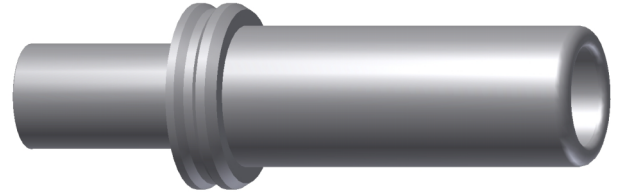
Mechanical data

mating cycles 500

Tools (not part of product contents)

battery crimp tool TE part no.: C0-0207-000-000
IC ref. no.: C0.207.00

crimping insert, 16 mm² TE part no.: C0-0211-000-000
IC ref. no.: C0.211.00



Main Dimensions
contact socket

