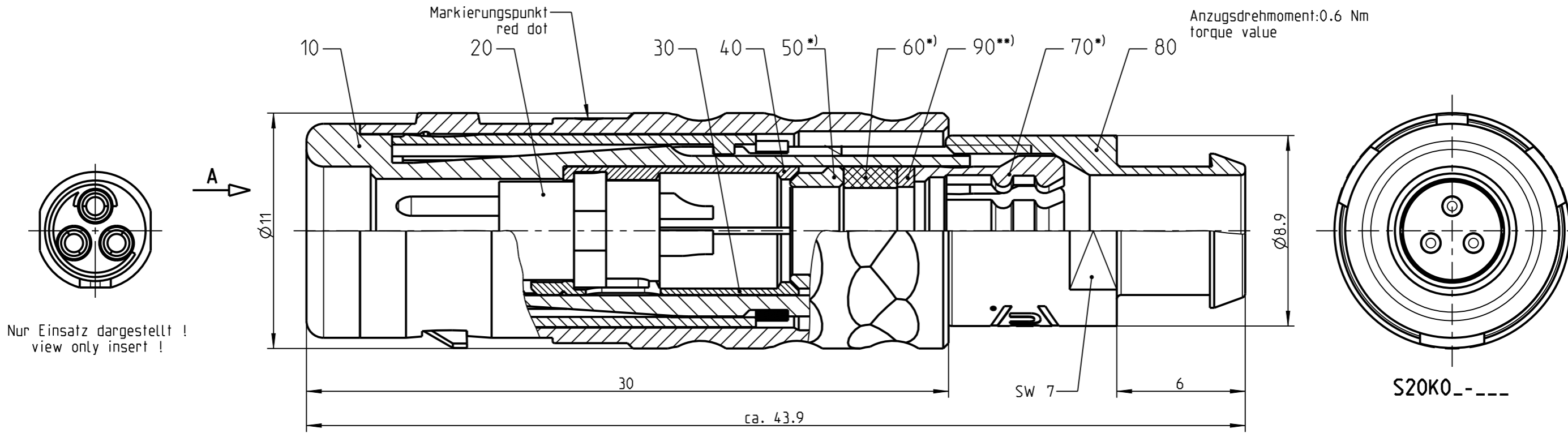


Fuer diese Unterlage behalten wir uns alle Rechte vor, auch fuer den Fall der Patenterteilung oder Gebrauchsmustereintragung. Sie darf ohne unsere vorherige schriftliche Zustimmung weder vervielfaeltigt noch sonstwie benutzt, noch Dritten zuganglich gemacht werden.

Nur rot gestempelte oder auf Laufrarte gedruckte Dokumente unterliegen dem Nachdruckdienst und sind zur Fertigung freigegeben. Only red stamped or on jobcard printed documents are managed. These documents are approved for production.

All rights reserved, including possible patents or trademarks. Documents shall not be provided to a third party or duplicated in any form without prior written permission.

CAD: Creo Parametric

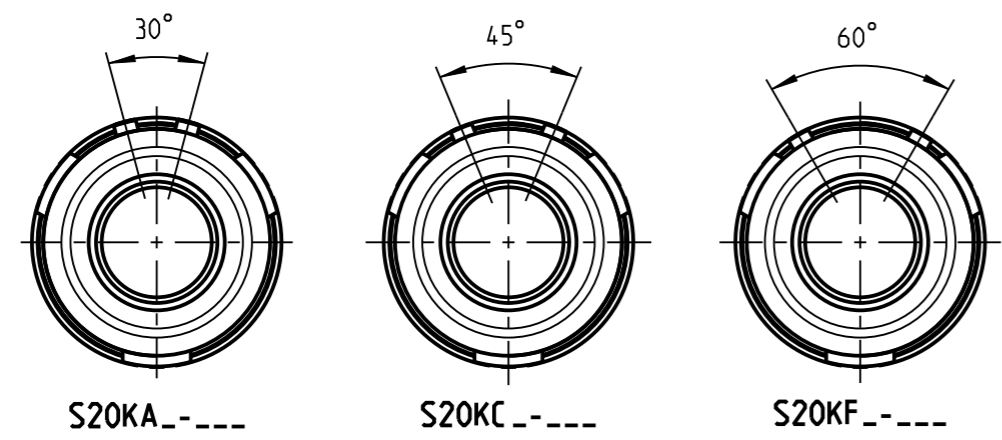


Nur Einsatz dargestellt !  
view only insert !

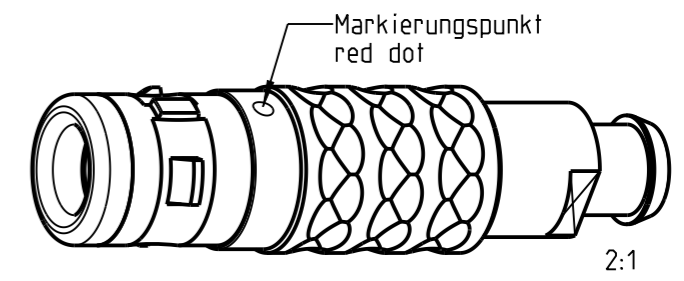
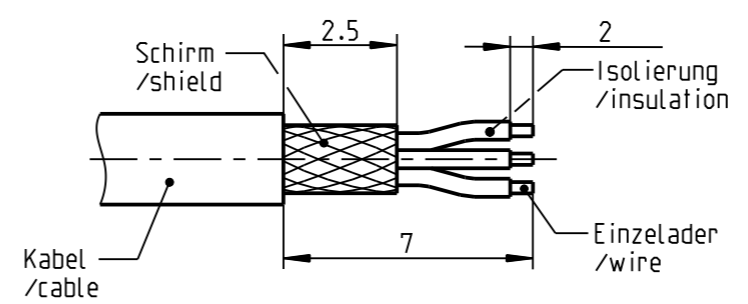
S20K0\_--

weitere Kodierungen in Richtung "A":  
further codings in direction "A":  
nur Gehaeuse dargestellt! / view only housing!  
3:1

\*) Darstellung nur Beispiel  
figure on only for example  
\*\*) Scheibe nur bei Kabel-Ø ≤ 3.5mm  
washer only at cable-Ø ≤ 3.5mm



empfohlene Abisolierlaenge  
/recommended cable preparation



Technische Daten/Technical Data:

Werkstoffe/Materials: Gehaeuse/Housing:	Cu-Legierung /cu-alloy	KontaktØ/ContactØ: Anschluß/Termination: Loet/solder	Ø0.9 mm 0.38mm <sup>2</sup> AWG 22
Kontakte/Contacts:	Cu-Legierung /cu-alloy	Pruefspannung/Test Voltage:	1.2 kV AC (SAE AS 13441)
Isolierkoerper/Insulation Body:	PEEK	Strombelastung/Current Load: Einzelkontakte/single contacts:	7.5 A
Oberflaechen/Surfaces: Gehaeuse/Housing:	siehe Tabelle see table		
Kontakte/Contacts:	gal. Au		
Schutzart/Protection class: im gesteckten Zustand /plugged condition	IP 68		

Knickschutzluette muss separat bestellt werden!  
cable bend relief have to be ordered separately!

Bei den hier dargestellten ODU-Steckverbindern handelt es sich nach DIN EN 61984:2009 um Steckverbinder ohne Schaltleistung (COC) !  
/the pictured ODU-connectors are in relation to DIN EN 61984:2009 connectors without switching capacity (COC) !

S20K_C-P03MJGO-__0S	matt verchromt matt chrome plated	S20K__-P03MJGO-500S	> 4.5 - 5.0 mm
S20K_S-P03MJGO-__0S	schwarz verchromt black chrome plated	S20K__-P03MJGO-450S	> 4.0 - 4.5 mm
Oxaion-ID	Oberfl. Gehaeuse/ surface housing	S20K__-P03MJGO-400S	> 3.5 - 4.0 mm
		S20K__-P03MJGO-350S	> 3.0 - 3.5 mm
		S20K__-P03MJGO-300S	> 2.5 - 3.0 mm
		S20K__-P03MJGO-250S	> 2.0 - 2.5 mm
		S20K__-P03MJGO-200S	> 1.5 - 2.0 mm
		Oxaion-ID	KabelØ cableØ

		Benennung/description: Stecker cpl.		Werkstoff: material: see BOM	
Allgemeintoleranz/general tol.: DIN ISO 2768-mH Tolerierung / Tolerancing: DIN ISO 8015		CAD-Nr.: design-ID: 00039950		Maßstab: scale: 5:1	
Status/state: Approved		Version: revision: A		Format: size: A3	
Erstellt/prepared 29.09.2008 dscholz		Teile-ID: part-ID:		Einheit: dim.: mm	
Geaendert/revised 02.05.2019 tschroedl		Oxaion-Nr.: S20K__-P03MJGO-__0S		Bl.: sheet: 1	
Freigabe/released 08.05.2019 rtrager		Ursprung/origin.: S20KOC-P03MJGO-..0S; S20KOS-			
ODU-MUEHL DORF Datum/date		Name/name			