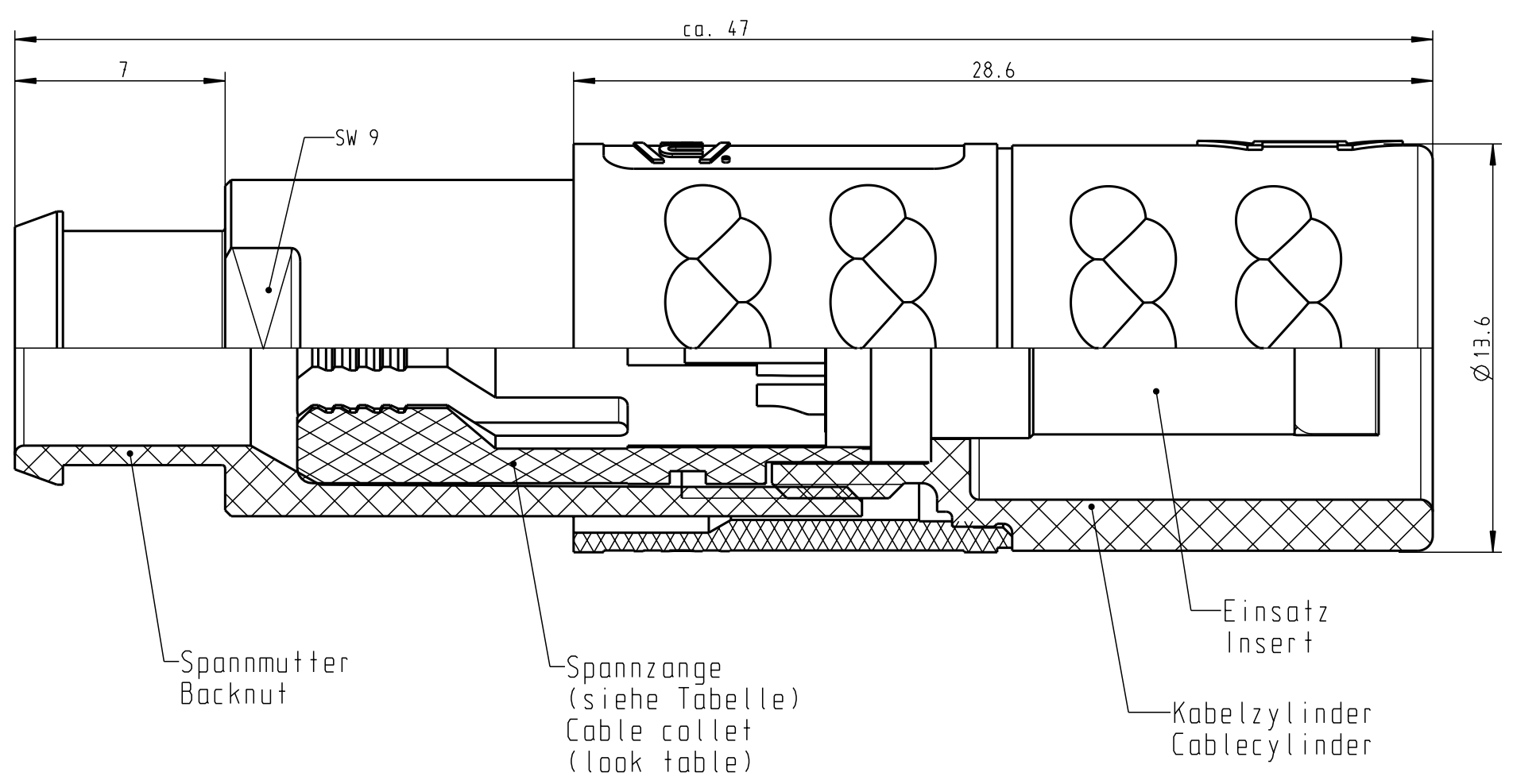
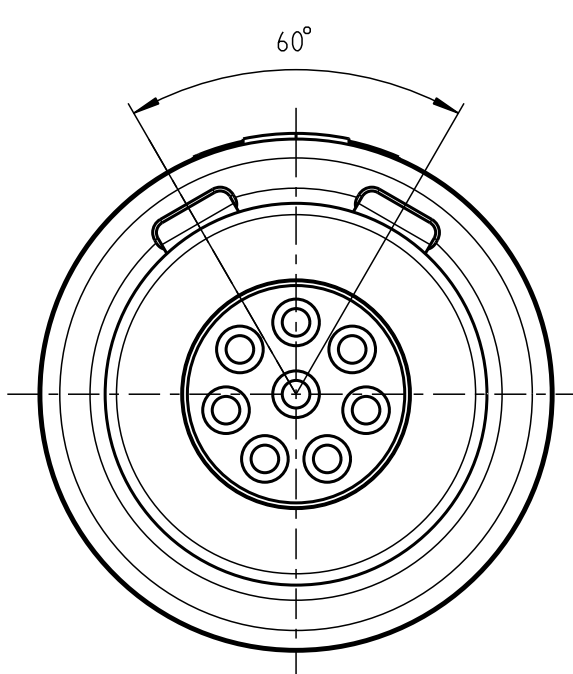


Für diese Unterlage behalten wir uns alle Rechte vor, auch für den Fall der Patentverletzung oder Gebrauchsmusterinfraktion. Sie darf ohne unsere vorherige schriftliche Zustimmung weder vervielfältigt noch sonstwie benutzt, nach Dritten zugänglich gemacht werden.

Nur rot gestempelte oder auf Laufkarte gedruckte Dokumente unterliegen dem Änderungsdienst und sind zur Fertigung freigegeben. Only red stamped or on jobcard printed documents are managed. These documents are approved for production.

All Rights reserved, including possible patents or trademarks. Documents shall not be provided to a third party or duplicated in any form without prior written permission.

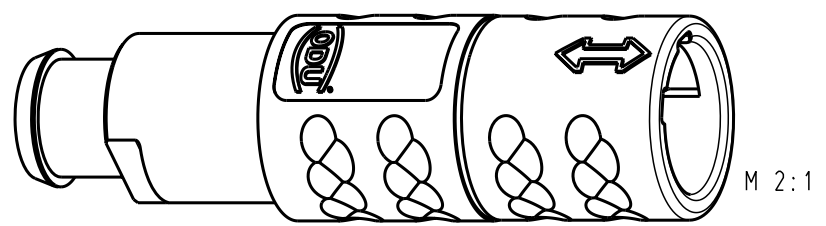
CAD: Pro/ENGINEER



Technische Daten/Technical Data:

Werkstoffe/Materials:	PSU / grau / grey	KontaktØ / ContactØ:	Ø 0.7 mm
Gehäuse/Housing:		Anschluß/Termination:	0.38mm ² AWG 22
Kontakte/Contacts:	Cu-Legierung / Cu-alloy	Prüfspannung/Test Voltage:	1.2 kV DC (SAE AS 13441)
Isolierkörper/Insulation Body:	PEEK	Strombelastung/Current Load:	7 A
Oberflächen/Surfaces:		Einzelkontakte/Single contacts:	3.85 A
Kontakte/Contacts:	gal. Au	8 polig / 8 position:	(IEC 512-3 / VDE 0298 T4)

K21MC7-P08LFG0-397S	min. 2.7	max. 3.9
K21MC7-P08LFG0-527S	min. 4.0	max. 5.2
K21MC7-P08LFG0-657S	min. 5.3	max. 6.5
Artikelnummer Part number	KabelØ CableØ	



Maße ohne Toleranzangabe nach DIN ISO 2768 mittel				Rohteil:		Rohgew.:	PE-Modell-Nr.:
2011 Tag Name				Benennung:		CAD-Nr.:	00044068
Bearb. 12.07. D.Scholz				Kabelteil cpl.		Bl.:	
Gepr.				Maßstab:		5:1	
Norm.				Zeichnungs-Nr.:		Vervielf. Pause	
And-zust.				K21MC7-P08LFG0-..7S		Nr.	
Aend.-Mitt. Datum Name				Ersatz für:			

