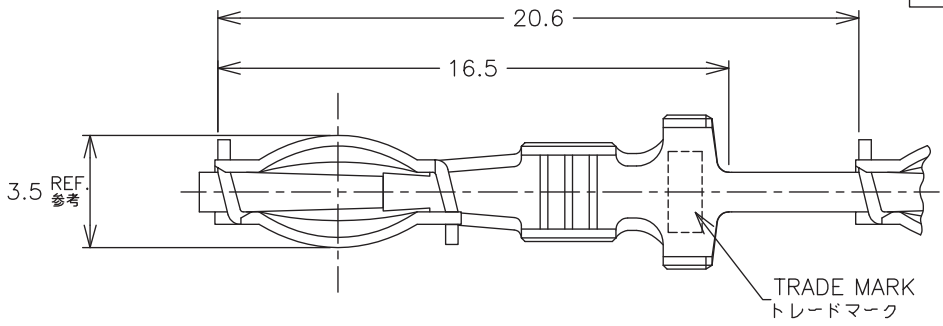
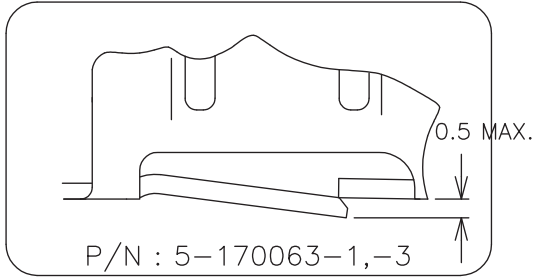
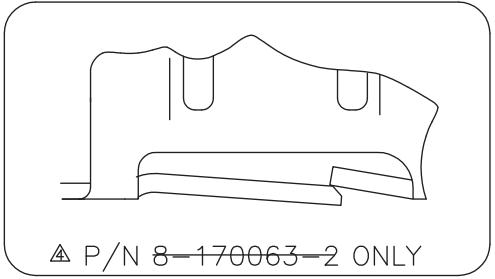
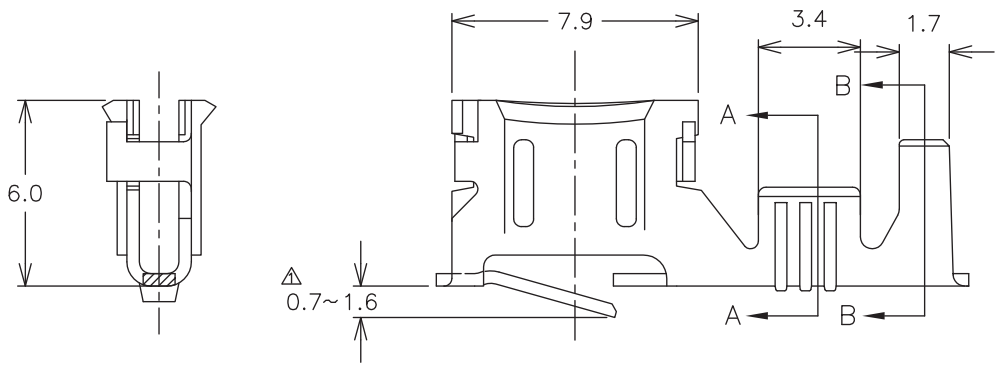


THIS DRAWING IS UNPUBLISHED. RELEASED FOR PUBLICATION
 © COPYRIGHT - By - ALL RIGHTS RESERVED.

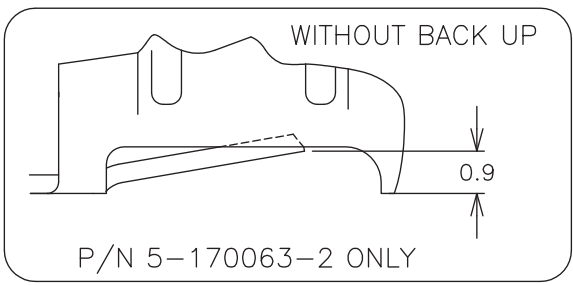
LOC	DIST	REVISIONS			
J	-	変更		DATE	DWN
		P	LTR	DESCRIPTION	APVD
			M3	REVISED PER ECR-21-117681	SE
				22OCT2021	PC



- △ 圧着後のランス高さ。
- 2. 製品規格 108-5143,-5205,-5541
但し、0.5mmSQの圧着部引張強度の規格値は78.4N(8Kg)以上とする。
- 3. 適用ハウジング：170851-1,171370-1,-3,-5,1-171370-1



- △ LANCE HIGHT AFTER CRIMPING.
- 2. PRODUCT SPECIFICATION 108-5143,-5205,-5541
78.4N(8Kg),(AWG#20 WIER CRIMP TENSILE STRENGHT)
- 3. APPLICABLE HOUSING:
170851-1,171370-1,-3,-5,1-171370-1



THIS DRAWING IS A CONTROLLED DOCUMENT.

DIMENSIONS: 単位： 耗 mm	TOLERANCES UNLESS OTHERWISE SPECIFIED: 一般公差
	0 PLZ ±0.3
	1 P/C ±-
	2 M/C ±-
	3/PLC ±-
	4 PLC ±-
	ANGLES ±3'
MATERIAL 材料 表参照 SEE TABLE	FINISH 仕上 表参照 SEE TABLE

錫めっき (TIN PLATED)	錫黄銅 0.41t (TIN BRASS)	170063-9
錫めっき (TIN PLATED)	燐青銅 0.41t (PHOSPHCR BRONZE)	5-170063-2
(PRE-TIN PLATED)	燐青銅 0.41t (PHOSPHCR BRONZE)	5-170063-1
錫めっき (TIN PLATED)	燐青銅 0.41t (PHOSPHCR BRONZE)	5-170063-3
錫めっき (TIN PLATED)	燐青銅 0.41t (PHOSPHCR BRONZE)	170063-2
仕上げ (FINISH)	材料 (MATERIAL)	型番 (P/N)

TE Connectivity

2.3 DIA CLUSTER PIN RECEPTACLE
Φ2.3 クラスタ ピン リセプタクル

11.SEP.'01 M.SUZUKI
11.SEP.'01 CHK M.SHINDO
11.SEP.'01 APVD M.SHINDO

NAME 名称
2.3 DIA CLUSTER PIN RECEPTACLE
Φ2.3 クラスタ ピン リセプタクル

SIZE A3 CAGE CODE 00779 DRAWING NO. 番号 C=170063 RESTRICTED TO

WEIGHT 114-5235

CUSTOMER DRAWING SCALE 尺度 6:1 SHEET 1 of 1 REV M3