

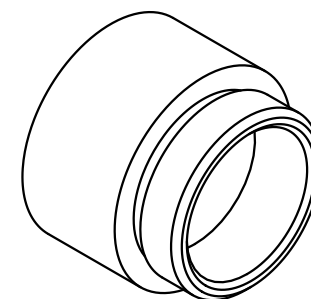
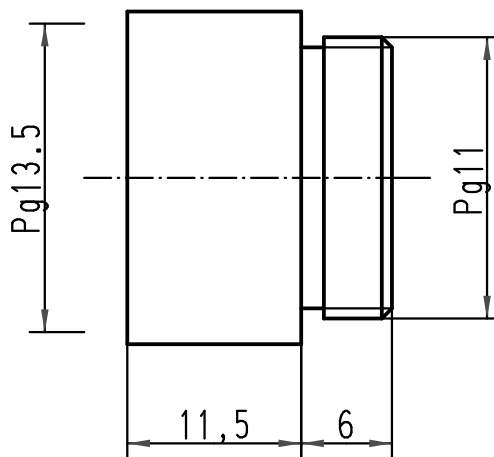
1 2 3 4 5 6

A

B

C

D



All Dimensions in mm Original Size DIN A 4			Techn. Character.			Nicht tolerierte Maße/Free size tolerances			
				Dat.	Name	Maßstab/Scale  2:1	Erweiterung <i>increaser</i>		
			Detail.	10.12.98	Kö				
			Insp.		SDT.				
			Stand.						
413153	27.08.07	Bor	HARTING Electric GmbH & Co. KG				TB 09 00 000 5050		Blatt/page
24866			D-32339 Espelkamp						
Mod.	Dat.	Name				Sub. TB 09 00 000 505. v. 8.02.93			