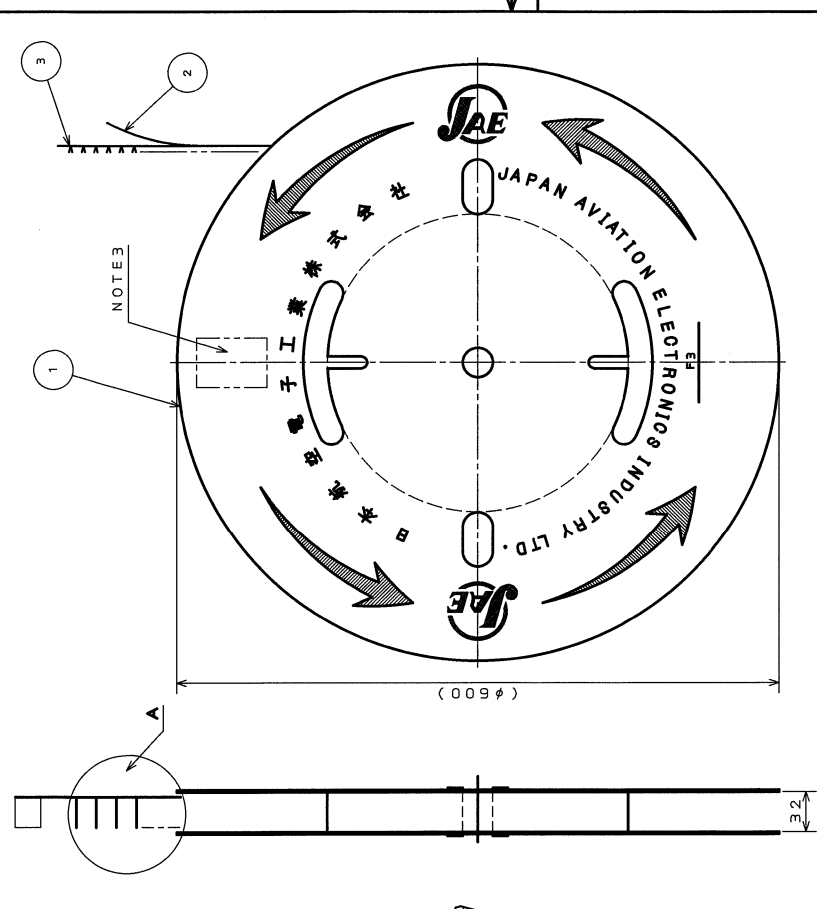
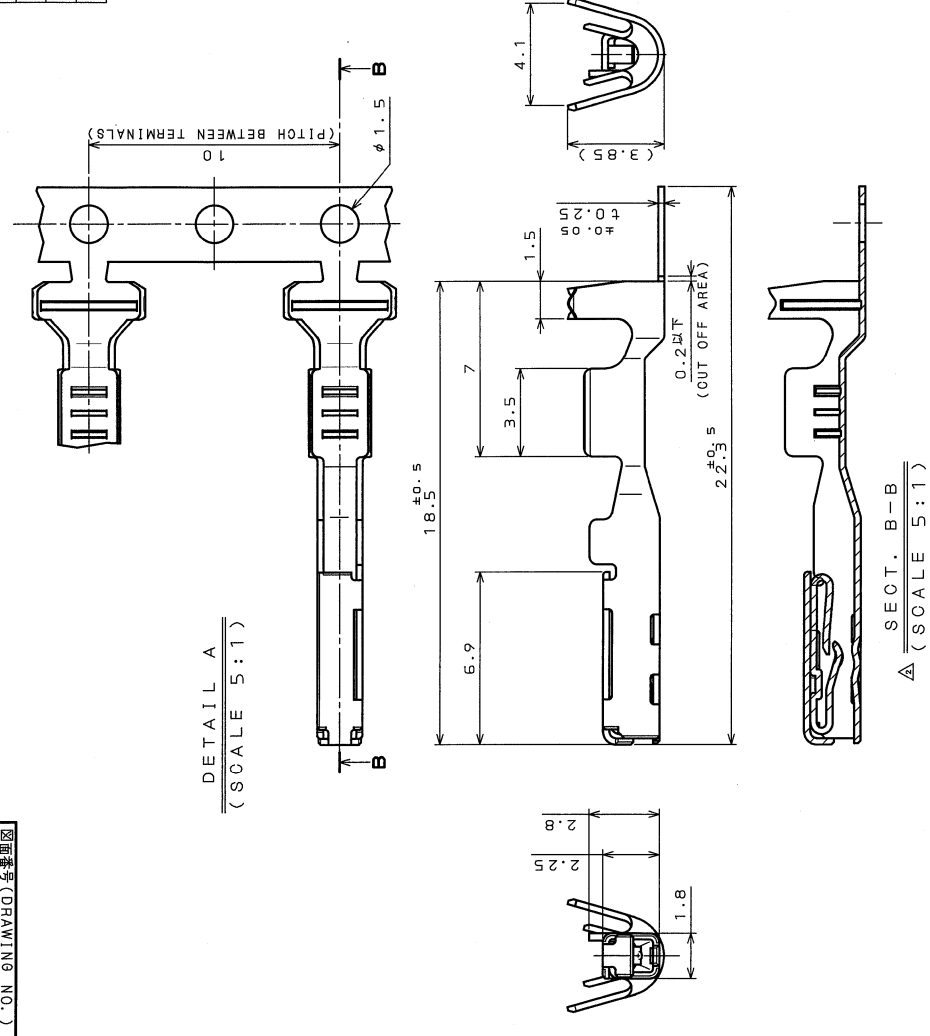


6212E00S
(CON 0N1MVRD) 主要図

版数 REV.	年月日 DATE	内容 DESCRIPTION	製図 DR.	担当 CHK.	承認 APPD.	申請 APPD.
2	17.Oct.1997	DRAWING CHANGE	M.KAWAMATA	T.TOTANI	I.IIMORI	
3	17.Nov.1997	FRAME CHANGE	M.KAWAMATA	T.TOTANI	I.IIMORI	
4	20.Dec.1999	NOTES CHANGE	M.KUROIWA	M.SHINMYO	T.TOTANI	
5	29.Oct.2001	JAPANESE → BILINGUAL	J.ICHIYAMA	M.KUROIWA		T.TOTANI



3	SIGNAL TERMINAL	4000	COPPER ALLOY	TIN PLATING
2	TAPE	1	PAPER	
1	REEL	1	PAPER	
符号 NO.		名称 DESCRIPTION		仕上 FINISH
仕様書 (SPECIFICATION)		数量 QTY.		備考 REMARKS
公差 (GENERAL TOLERANCE)		製図 DR.		JA-E CONNECTOR CO., LTD. Reference: JAVIATION ELECTRONICS INDUSTRY, LTD. M12S04K954 (MX-W2-A-S03 SOCKET CONTACT) 図面番号 (DRAWING NO.) SJO32129
寸法 (DIMENSION) 角度 (ANGLES)		担当者 CHK.		
. ±0.8		M.KAWAMATA		
.X ±0.4		T.TOTANI		
.XX ±0.1		K.TAKEGAWA		
.XXX ±		承認 APPD.		

NOTE1. STRANDED WIRE WITH NOMINAL SIZE 0.3 TO 0.85mm², AND OVERALL DIAMETER φ1.4 TO φ2.3mm SHALL BE APPLIED. (AVSS 0.3sq ~ AVS 0.85sq)

2. THE SHEARED EDGES OF CONTACT SHALL NOT BE PLATED.

3. PRODUCT SLIP SHOWS 4,000 CONTACTS AND PART NUMBER.

△△注1. 使用電線は、導体断面積0.3~0.85mm², 被覆外径φ1.4~φ2.3の捺線とする。
(AVSS0.3sq~AVS0.85sq)
2. 剪断面に、メッキは付かない。
3. 現品票により数量4000及び品名を表示する。