

CATIA V5

Durch das Herstellungsverfahren bedingte Geometrieaenderungen (Anspritzung, Auswerfermarkierungen, etc.) zulaessig. Einzelheiten der Ausfuehrung bleiben dem Hersteller ueberlassen. / The manufacturing-related geometry changes (injection point, ejectors marks, etc.) allowed. Design of the details are left to suppliers discretion.

Revision level Indice Aenderungsstand		Revision Record Désignation Beschreibung der Aenderung	Changed Modifié Geaendert	Date Datum	Approved Approuvé Geprueft	Date Datum
Drawing Dessin Zeichnung	Part Pièce Solid					

Intended For Welded Screw Ø
Pour Goujon Soudé à Filets Couchés Ø
Aufnahme fuer Schweissbolzen Ø

Tensile Force (N)
Tenue au serrage (N)
Schlaufenhaltekraft (N)
siehe Tabelle/
see table

Hole Size
Trou Ø
Loch Ø

Panel Thickness
Épaisseur Support
Blechdicke

Bundle Ø
Toron Ø
Buendel Ø
siehe Tabelle/
see table

Material
Matière
Werkstoff

a: PA6.6
b: PA6.6

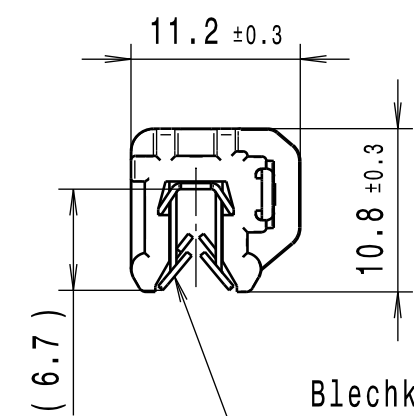
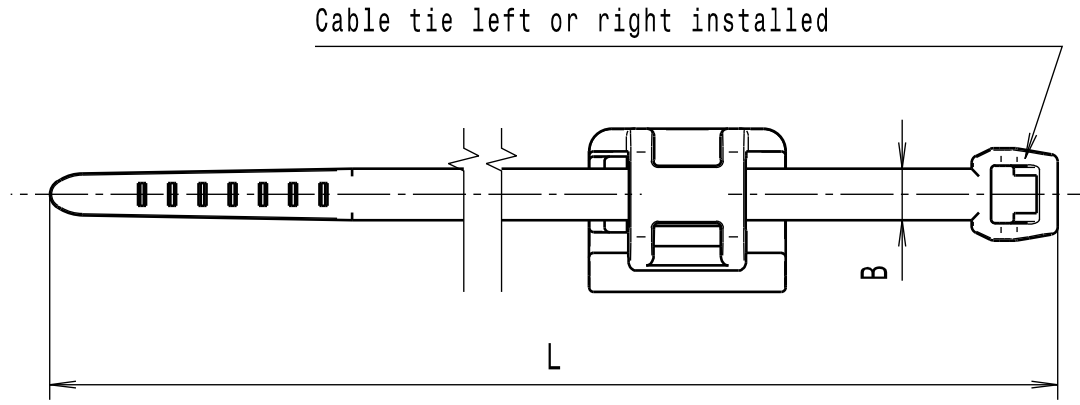
Tolerances
Dimension without tolerances:
Tolérances
Cotés sans tolérances:

Tolerances
Masse ohne
Toleranzangaben :

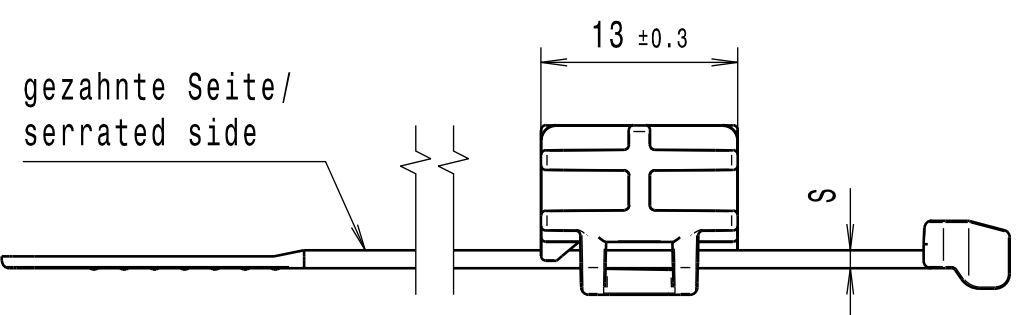
Angle/ Winkel	
≤ 6	
≤ 30	
≤ 60	
≤ 120	
≤ 400	
≤ 1000	

PERFORMANCE SPECIFICATION
AUSFUEHRUNG SPEZIFIKATION

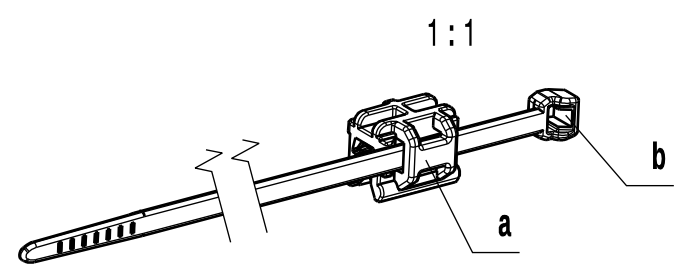
Kabelbinder von links oder rechts eingefuehrt/
Cable tie left or right installed



Blechklammer 15-0124-004-CSG
passend fuer Materialdicke 0.5-2.5 mm/
Metal clamp 15-0124-004-CSG
fit to material thickness 0.5-2.5 mm



gezahnte Seite/
serrated side



1:1

Zeile/ line	Artikelbezeichnung/ Product type	Projektnr./ Project no.	Laenge/ Length L	Bandbreite/ Strap width B	Dicke/ Thickness S	Buendel/ Bundle Ø max.	Schlaufenhaltekraft/ Tensile force N min.			
1	T30ROSECO.5-2.5SP-SVB	GPN 15-0648	145 ± 5	3.4 ± 0.2	1.2 ± 0.2	30	133	X	X	

Projektnr./ Project no.	GPN 14-0902
Halbfabrikat/ semi-finished part	ECO.5-2.5SP-SV
	T30ROS
	NT 822-99
a	b

The copyright of this drawing is reserved by HELLERMANN TYTON. It is issued on condition that it is not reproduced, copied or disclosed to a third party, either wholly or in part, without the consent of HELLERMANN TYTON.

La propriété de ce plan est réservée à la société HELLERMANN TYTON. Il est distribué à condition qu'il ne soit pas reproduit, communiqué ou révélé à une tierce partie, soit complètement ou en partie, sans le consentement de la société HELLERMANN TYTON.

Weitergabe sowie Vervielfaeltigung dieser Unterlage, Verwertung und Mitteilung ihres Inhalts nicht gestattet, soweit nicht ausdruecklich zugestanden. Zuwiderhandlungen verpflichten zu Schadenersatz. Alle Rechte fuer den Fall der Patenterteilung oder Gebrauchsmuster-Eintragung vorbehalten.

Drawn
Dessiné Par
Gezeichnet Hiller 26.08.16

Approved
Approuvé Par
Gepueft Villbrandt 26.08.16

HellermannTyton

Manchester Telephone: +44 (0) 161 945 4181
Facsimile: +44 (0) 161 947 2228

Trappes Téléphone: +33 (0) 1 30 13 80 00
Télécopie: +33 (0) 1 30 13 80 60

Tornesch Telefon: +49 (0) 41 22 / 701 - 1
Telefax: +49 (0) 41 22 / 701 - 400

Scale
Echelle
Maszstab 2:1, 1:1

Project Number
Numéro de projet
Projektnummer siehe Tabelle/
see table

Title
Titre
Benennung **Befestigungsbinder/Fixing tie
...EC0.5-2.5SP-SVB**

Drawing-No
Plan-No
Zeichnungs-Nr
15-0648-001-CSG

Format
D.Size **A3**

Sheet
Page
Blatt 1 / 1

Ausdruck nur zur Information /
Printed copy for information only